

63819

21 EN



MALA REPRODUCCION  
POR DEFECTO DEL ORIGINAL

MEMORIA DESCRIPTIVA

sobre:

"Tapa-registro, para caja sifónica".

=====

Solicitante : DON FERNANDO AYUSO MORODO, de nacionalidad  
española, residente en Madrid, Garcilaso, 2.

=====

El presente modelo de utilidad tiene por objeto  
una tapa-registro, para caja sifónica.

En el dibujo adjunto, a título de ejemplo no  
limitativo, se ilustra una forma de ejecución del invento,  
5. con referencia al cual:

La tapa-registro, 1, de forma circular, presenta  
en todo su contorno un reborde o espacio, 2, que aísla  
la tapa propiamente dicha, evitando obstrucciones con las  
pastas o monteros del correspondiente pavimento y, en su  
10. parte externa, presenta una serie de topes saledizos, 3,

63819



que permiten quitar facilmente la repetida tapa-registro, al efectuarse el correspondiente desenroscado.

- 5. Es facilmente comprensible que variaran los materiales, tamanos y proporciones en este modelo, ya que estas accesoriedades quedan comprendidas en la invencion, al no alterar su esencialidad.

N O T A

- 10. Descrita suficientemente la naturaleza del invento, asi como la manera de realizarlo en la practica, debe hacerse constar que las disposiciones anteriormente indicadas son susceptibles de modificaciones de detalle en cuanto no alteren su principio fundamental, siendo lo que constituye la esencia del referido invento y por lo que se solicita Modelo de Utilidad por 20 años en España: "Tapa-registro, para caja sifonica"; caracterizándose por lo siguiente:
- 15.

- 20. 1º.- Tapa-registro, para caja sifonica, que se caracteriza porque, siendo de forma circular, presenta en todo su contorno un reborde o espacio aislante de la tapa propiamente dicha, y en su exterior, presenta una serie de topes saledizos alargados, para el roscado y desenroscado de la tapa.

- 25. 2º.- Tapa-registro, para caja sifonica; tal y como queda sustancialmente descrito en la presente memoria e ilustrado en el adjunto dibujo.

Esta memoria consta de dos hojas escritas a máquina por una sola cara.

Madrid,

21 ENE 1958

FERNANDO AYUSO MOROBO.

COMET ACEBO Y MODET

• 63819

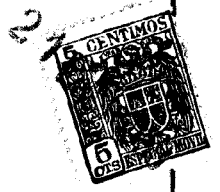


FIG.1

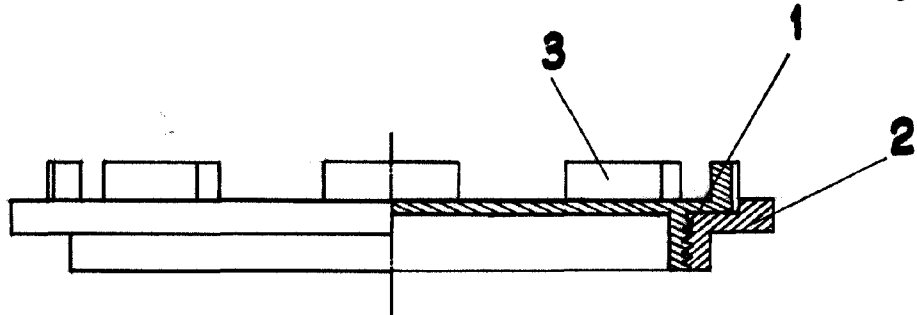
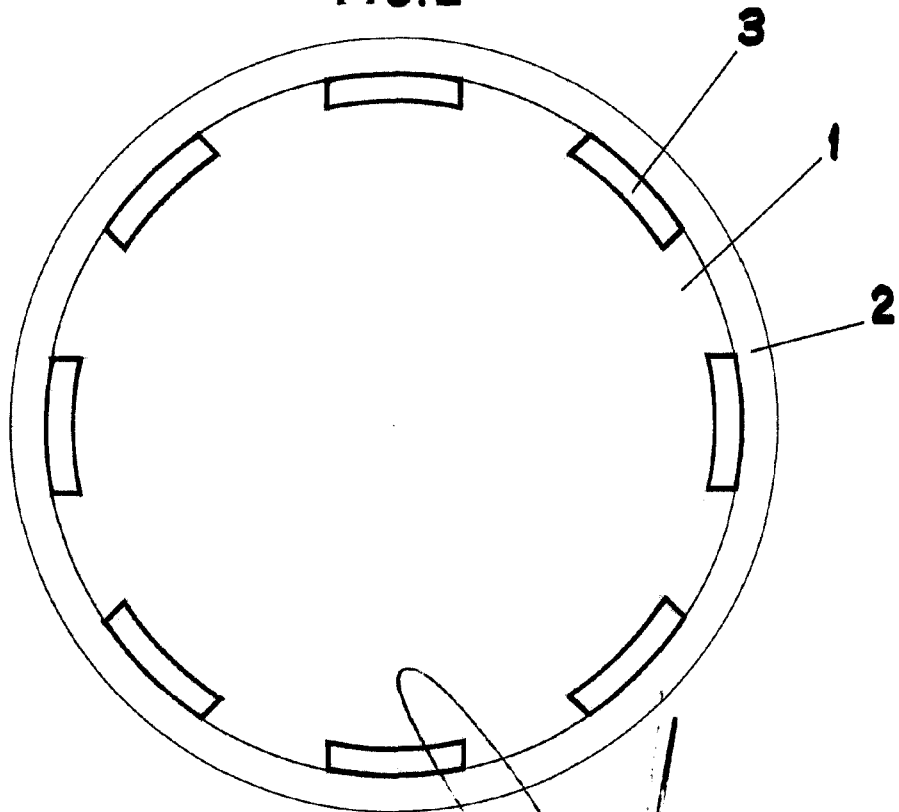


FIG.2



21 EN 1957  
MADRID, DE  
FERNANDO AYUSO  
MORODO.  
P. P.

J. SÓMEZ ACERO Y MODET

ESCALA VARIABLE.