





10 simple deslizamiento sobre la superficie de asiento, con total eliminación de ruidos y sin producir rayas o deterioros en los pisos o alfombras. La colocación de las conteras es rápida y sencilla constituyendo además un elemento decorativo para los muebles de aplicación.

15 Por el indicado objeto se solicita el correspondiente privilegio de MODELO DE UTILIDAD conforme y al amparo del vigente Estatuto sobre Propiedad Industrial a fin de garantizar a favor del recurrente su derecho a la explotación exclusiva en toda España y posesiones.

20 A continuación se hará una descripción completa de la contera citada con referencia a los planos que se acompañan en los cuales se representa, a simple título de ejemplo, no limitativo, una forma preferente de realización susceptible de todas aquellas modificaciones de detalle que no alteren fundamentalmente sus características esenciales.

En dichos dibujos:

25 La fig. 1. Representa la contera amortiguadora vista en sección por un plano axial, pudiéndose distinguir claramente sus diferentes partes o elementos integrantes y su disposición combinada.

30 La Fig. 2. Muestra la misma contera en vista de alzado.

35 Según el ejemplo de ejecución representado, la contera preconizada está integrada por un taco de goma (2) o materia similar que tiene practicada axialmente una perforación con un rehundido circular en su base, a través de la cual pasa un clavo o tornillo (3) que realiza la fijación de dicho taco al extremo de la pata del mueble, quedando la cabeza del clavo o tornillo alojada en el indicado rehundido.



40 El mencionado taco presenta una zona inferior rebajada con perfil redondeado (4) formando en relación con la zona superior un cuello intermedio (5) en el que se aloja y queda retenida una cazoleta metálica (1) susceptible de estar cromada o decorada por cualquier medio a fin de mejorar su estética y por ende la del propio mueble a que se aplique.

45 Como es bien evidente la contera descrita proporciona a los muebles un asiento elástico de efecto amortiguador y la posibilidad de realizar con gran comodidad los desplazamientos por deslizamiento de los muebles, con total exención de riesgos para los pisos o alfombras.

50 La forma, dimensiones y materiales podrán ser variables y en general cuanto sea accesorio y secundario, siempre que no altere, cambie o modifique la esencialidad del objeto que se describe.

55 Los términos en que queda redactada esta Memoria son ciertos y fiel reflejo del objeto descrito, debiéndose tomar con caracter amplio y nunca en forma limitativa.

N O T A

El MODELO DE UTILIDAD que se solicita recaerá sobre las particularidades características de las siguientes reivindicaciones:

1ª.- Contera amortiguadora aplicable a patas de mesas, sillas y muebles en general, caracterizada por com-



65

prender un taco de naturaleza elástica con una perforación axial para paso de un clavo o tornillo que realiza su fijación al mueble, quedando la cabeza del elemento de fijación alojada en un rehundido previsto en la base de dicho taco.

70

2ª.- Contera amortiguadora según la reivindicación primera, caracterizada porque el mencionado taco presenta una zona inferior rebajada de perfil periférico redondeado formando en relación con la zona superior un cuello o estrechamiento donde queda alojada y retenida una cazoleta metálica de base aplanada.

3ª.- "CONTERA AMORTIGUADORA PARA MUEBLES".

-----

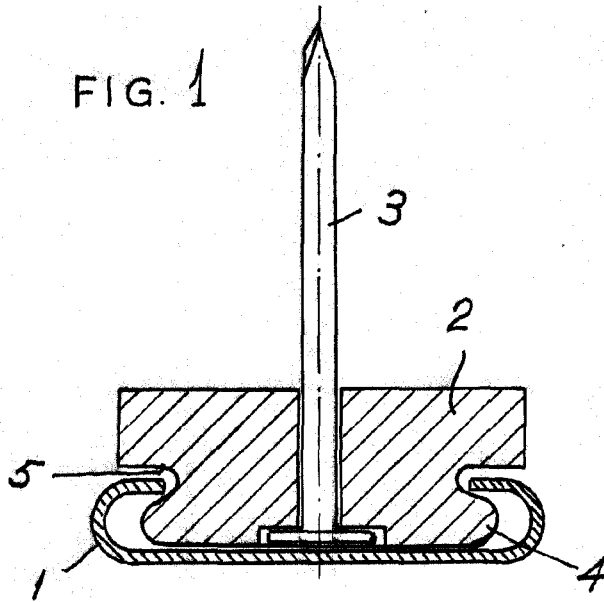
Todo según queda expuesto en la precedente Memoria que consta de cuatro hojas foliadas y mecanografiadas por una sola cara y hoja de dibujos que a la misma se acompaña.

Madrid, 21 de Enero de 1958.

Por autorización del interesado.-

688 17

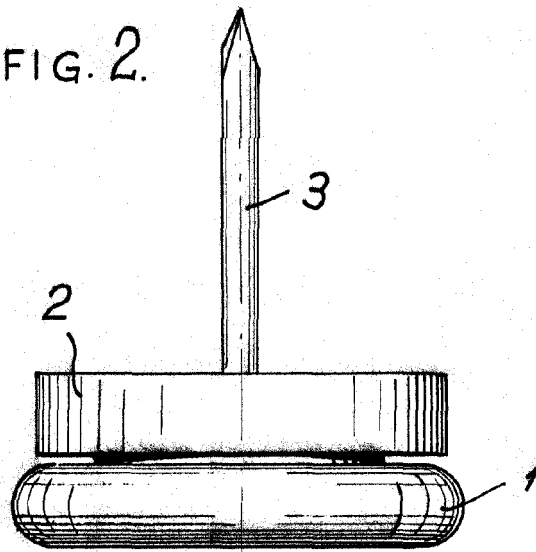
FIG. 1



21



FIG. 2.



Madrid. 27 ENE. 1958

*Joan Ramirez*

ESCALA VARIABLE