

4873



ENE 1958

MALA REPRODUCCION
POR DEFECTO DEL ORIGINAL

• 63816

MEMORIA DESCRIPTIVA

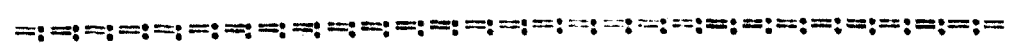
que se acompaña a la solicitud de

UN MODELO DE UTILIDAD

a favor de D. Juan PIQUERAS Fernández, de nacionalidad española, residente en LOGROÑO, Cabo Noval, 12,

por:

«NUEVO DISPOSITIVO ANTIDESLIZANTE PARA GATOS DE PRESION».



Por el Modelo de Utilidad nº 57.316 de que es titular el que suscribe, se ha descrito un dispositivo antideslizante aplicable a los medios de mordaza de los gatos de presión, utilizados en carpintería y similares.

5 La presente Memoria tiene por objeto un nuevo dispositivo simplificado destinado al mismo fin que permite una sólida retención de las piezas a mecanizar.



10 En los planos adjuntos, dados a simple título de ejemplo no limitativo, se ilustra una forma preferente de realización del indicado dispositivo por el cual se solicita el presente privilegio industrial de exclusiva.

En dichos dibujos:

15 La fig. 1, representa la lengüeta o pieza auxiliar que complementa el sistema de corredera del brazo deslizable del gato sobre la columna o brazo portadora de la otra mordaza.

La fig. 2, muestra en sección parcial el acoplamiento del brazo deslizable sobre la columna con la disposición intermedia de la pieza lengüeta citada.

20 La fig. 3, enseña el dispositivo acoplado a un gato de tipo común.

25 La fig. 4, es el mismo dispositivo acoplado a un gato según el modelo de utilidad nº 55.614, con la variante de presentar la barra con la cara de acoplamiento estriada.

30 Según el ejemplo de ejecución representado, el dispositivo antideslizante preconizado está integrado por una pletina (2) provista de dos cabezas extremas en resalte lateral, de las cuales una de ellas se establece en un corto tramo transversal de perfiles rectos (4') en tanto que la contraria tiene un perfil superior arqueado (4).

35 La longitud central de dicha pletina presenta por una o ambas caras una superficie de asperezas en forma dentada, estriada o picada y en su aplicación al gato se dispone interpuesta entre una cara de la columna o barra portadora de la mordaza fija y el cajetín del brazo móvil que actúa en corredera sobre aquella barra, soportando la otra mordaza, quedando dicha pletina retenida en



40 su posición por efecto de las cabezas extremas que tienen una función de tope.

Como es bien evidente, la disposición de dicha lengüeta permite asegurar la estabilidad y sólida firmeza de las posiciones de aprieto del gato, impidiendo todo involuntario desplazamiento del brazo móvil.

45 La forma, dimensiones y materiales podrán ser variables y en general cuanto sea accesorio y secundario, siempre que no altere, cambie o modifique la esencialidad del objeto que se describe.

50 Los términos en que queda redactada esta Memoria son ciertos y fiel reflejo del objeto descrito, debiéndose tomar con carácter amplio y nunca en forma limitativa.

N O T A

El MODELO DE UTILIDAD que se solicita recaerá sobre las particularidades características de las siguientes reivindicaciones:

55 **1ª.-** Nuevo dispositivo antideslizante para gatos de presión, caracterizado por comprender una pieza de pletina provista solidariamente de dos cabezas extremas en resalte lateral, una de las cuales se establece en un corto tramo transversal de perfiles rectos, mientras que la contraria tiene un contorno superior arqueado, presentando ambas sus perfiles internos en ángulo de 90° en relación con
60 los testeros del cuerpo central de la pletina.

• 63816 = 4 =



ENE. 1958

65 2ª.- Dispositivo antideslizante según la reivin-
dicación primera, caracterizado porque el cuerpo central
de dicha pletina está provisto en una al menos de sus ca-
ras de una superficie de asperezas grabadas, alojándose
este cuerpo central en el cajetín del brazo móvil del ga-
to en el que queda retenido por las cabdzas mencionadas
que tienen una función de topes a modo de asegurar la in-
70 amovilidad en las posiciones de aprieto al actuar sobre
la barra guía.

3ª.- "NUEVO DISPOSITIVO ANTIDESLIZANTE PARA GA-
TOS DE PRESION".

Todo según queda expuesto en la precedente Memo-
ria que consta de cuatro hojas foliadas y mecanografiadas
por una sola cara y hoja de dibujos que a la misma se acom-
paña.

Madrid, 21 de Enero de 1958.

Por autorización del interesado

•63816

FIG. 1

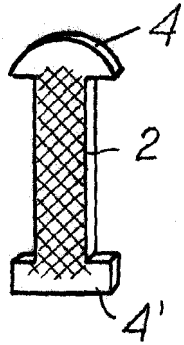


FIG. 2

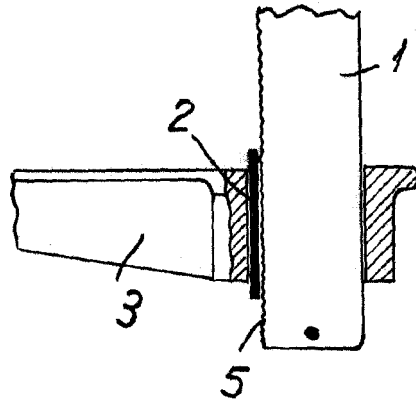


FIG. 3

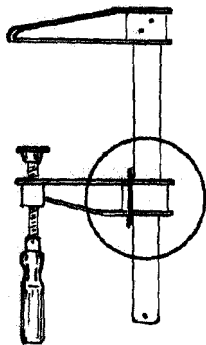
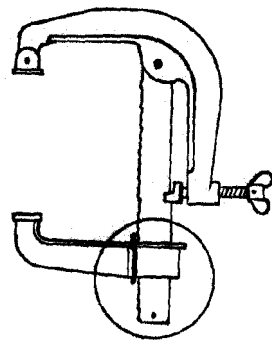


FIG. 4



Madrid. 21 DNE. 1958

Escala variable.