

21



MALA REPRODUCCION
POR DEFECTO DEL ORIGINAL

•63814

MEMORIA DESCRIPTIVA.
=====

MODELO DE UTILIDAD.

PAIS : ESPAÑA.

DURACION : 20 AÑOS.

OBJETO : "UNA VIGUETA PREFABRICADA DE HORMIGON
"ARMADO Y VIBRADO".

=====

A nombre de : DON VICENTE GARCIA MARZO.

Residente en : BUÑOL (Valencia), Barrio Obrero, 13.

Nacionalidad : ESPAÑOLA.

(M.U. 969, A-R).



• 63814

El presente Modelo de Utilidad se refiere como su enunciado indica a una vigueta prefabricada de hormigón armado y vibrado.

Como puede fácilmente comprenderse, el empleo de esta vigueta facilita enormemente la construcción, simplificando la misma y dotando a lo construido de unas condiciones tales de seguridad, que permiten pesos y resistencias mayores de los previstos en las viguetas corrientes.

Consiste el objeto en una vigueta que adopta la forma de doble T, siendo la base y caras laterales de la cabeza inferior de mayor longitud en sección que las de la cabeza superior, presentando inclinaciones opuestas los planos que se unen al cuerpo. Dicha vigueta lleva en cada una de las cabezas o T, longitudinalmente, tres varillas metálicas equidistantes, de diámetro variable, yendo unidas las centrales por una serie de tirantes, transversales que en los extremos están separados a una distancia que corresponde a la mitad de la distancia de los centrales. Las varillas superiores o inferiores, van unidas entre sí, por una alambre o varilla de menor calibre.

Para mejor comprensión del invento, se acompaña un dibujo en el que a título ilustrativo, pero no limitativo la

Figura 1, representa una sección transversal de la vigueta, siendo 1 la cabeza o T superior, 2 los brazos de la misma, 3 la cabeza o T inferior cuya base y caras laterales 4 son de mayor longitud en sección que las de la cabeza superior, 5, 6 y 7 son las varillas de ambas cabezas que, como se ha dicho, están dis-



puestas longitudinalmente; la varilla central 6 superior, va unida a la central inferior por una serie de tirantes 8, transversales.

30.- La figura 2, representa un corte longitudinal vertical de la vigueta, siendo 6 la varilla central superior unida por los tirantes 8 a la varilla inferior 6'; la distancia de los tirantes 8 en los laterales o extremos 9 y 10 es la mitad de la distancia de los tirantes centrales 11.

35.- Descrita suficientemente la naturaleza del invento y el modo de llevarlo a la práctica, se hace constar, que las disposiciones anteriormente indicadas son susceptibles de modificaciones de detalle, sin que por ello se altere la esencia del invento.

REIVINDICACIONES.

40.- 1ª.- Una vigueta prefabricada de hormigón armado y vibrado, en forma de doble T, caracterizada porque la base y caras laterales de la cabeza inferior son de mayor longitud en sección que las de la superior, presentando inclinaciones opuestas las caras que se unen al cuerpo; dicha vigueta lleva en cada
45.- una de las cabezas o T, longitudinalmente tres varillas metálicas equidistantes, de diámetro variable, yendo unidas las centrales por una serie de tirantes transversales, que en los extremos están separados a una distancia que corresponde a la mitad de la distancia de las centrales. La varillas superiores
50.- e inferiores, se unen entre sí, por un alambre o varilla de menor calibre.

2ª.- "UNA VIGUETA PREFABRICADA DE HORMIGON ARMADO Y VIBRADO".

MADRID,

21 ENE 1958

[Handwritten signature]

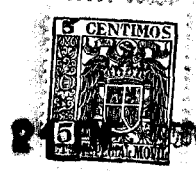
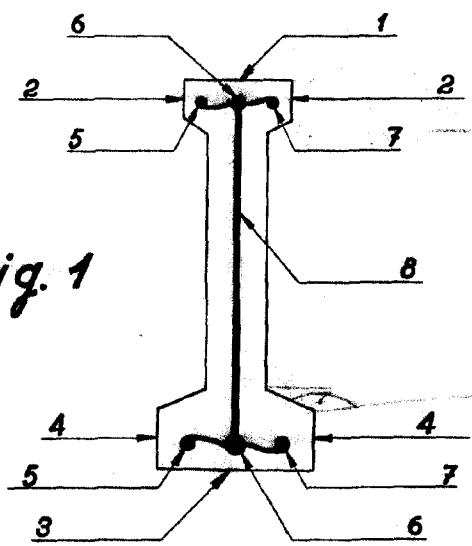
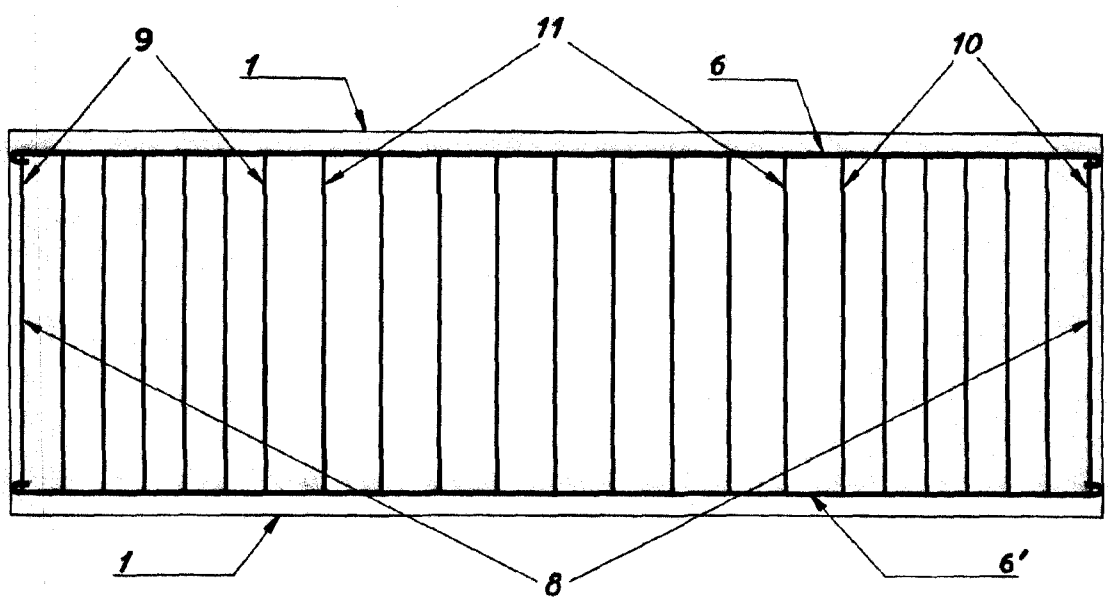


Fig. 1



• 63814

Fig. 2



MADRID, 29 DE FEB. 1959

X