



20
63806

63806

MALA REPRODUCCION
POR DEFECTO DEL ORIGINAL

M E M O R I A D E S C R I P T I V A

DE UNA PATENTE DE MODELO DE UTILIDAD POR VEINTE AÑOS EN ESPAÑA A FAVOR
DE DON MATEO BADELL CAÑELLAS, DE NACIONALIDAD ESPAÑOLA, RESIDENTE EN
VALLIRANA (BARCELONA) CARRETERA DE BARCELONA 20.

s o b r e :

"ALIMENTADOR PERFECCIONADO PARA LAS MAQUINAS PRODUCTORAS DE LANA DE
MADERA".



La presente solicitud tiene por objeto garantizar el derecho de fabricación y explotación en exclusiva para España, de alimentador perfeccionado para las máquinas productoras de lana de madera, que constituye el tema del invento que se expone.

5.-

La característica esencial del mismo, es la de aumentar exactamente al doble, la capacidad de retención de los sujetadores de la alimentadora, a fin de que en una sola pasada del alimentador frente a la cuchilla, sean dos los troncos de madera sometidos a la acción cepilladora de la cuchilla.

10.-

Conduce a ésta necesidad, de apurar al máximo el rendimiento de las máquinas productoras de lana, el hecho cada vez más amenazador de la extinción de troncos de gran diámetro con los que se contaba al proyectar las antiguas alimentadoras, para una producción máxima determinada, que en la actualidad no puede ser alcanzada por la estrechez de los troncos existentes en el mercado maderero. También se derivan con éste perfeccionamiento, una mayor aprovechamiento de la madera.

15.-

20.-

La resolución del perfeccionamiento, estriba en la adaptación a la antigua alimentadora, de un dispositivo de doble sujeción, que tiene como base un perno de mayor longitud dotado de pasos de rosca opuestos en sus dos zonas terminales, y de una mordaza con dos filos opuestos, que actúa en la zona media, en forma neutra y corredera.

25.-

En el gráfico adjunto para mayor claridad, se esquematiza un caso de realización inmediata del perfeccionamiento, mostrándola a guisa de ejemplo de referencia para la descripción consiguiente.

30.-

En la Fig. 1a., se secciona el alimentador en su línea media vertical.

Y en la Fig. 2a., se representa el mismo visto desde el testero tangencial.

63806



5.-
10.-
15.-
20.-
25.-
30.-

Con arreglo a lo diseñado, vemos que la base esencial del dispositivo, es un perno (3) que presenta la característica de tener dos zonas de rosca en los dos extremos (4 y 5) con una zona neutra intermedia, las cuales oponen en su desarrollo, por lo cual el movimiento de giro que se imprime desde el exterior (mediante una tuerca (6) con contratuerca de seguridad) se traduce en el avance opuesto o convergente, de las dos mordanzas simple (7 y 8) que se acercan simultáneamente hacia la mordaza neutra o inmóvil (9) que puede deslizarse libremente por el cuerpo liso central del perno.

Así entre las dos mordanzas formadas se instalan los dos troncos (10) que se dibujan en la Fig. 1a.

El dispositivo así descrito, es doble en cada alimentador, como se aprecia en la Fig. 2a., puesto que cada tronco debe estar sujeto por dos puntos los mas proximamente posible a los extremos del mismo, apreciándose asimismo en dicho esquema, el que las tenazas (8 y 8') o piezas móviles son deslizantes mediante una baqueta (11) que presentan a cada lado, por dentro de la carrilera (12) de las guías del alimentador.

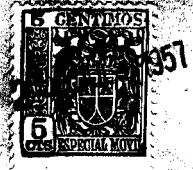
De acuerdo con la disposición descrita, el perfeccionamiento se llevará a efecto con los materiales más afines los propios de la máquina a la que se adaptan, y dentro de las variantes de tamaños y distribución que requieran los detalles de aplicación, sin que por ello deje de estar la esencialidad del invento incluida en la línea general de la solicitud expuesta.

NOTA

En resumen, la presente solicitud recaerá sobre las siguientes reivindicaciones.

1a.- Alimentador perfeccionado para las máquinas productoras de lana de madera, caracterizado por capa-

63806



5.- citar a los dispositivos de sujeción de la facultad de sostener simultáneamente dos trozos de madera, mediante la transformación del dispositivo de fijación, consistente en un eje o perno dotado de dos zonas extremas e independientes de hilera de rosca, orientadas en sentido opuesto, sobre las cuales trabajan dos mordazas opuestas y cuyo avance resulta convergente, sobre otra tercera mordaza central de dos caras opuestas, la cual es neutra, por deslizarse libremente a lo largo de la zona lisa y también neutra del perno.

10.-

2a.- ALIMENTADOR PERFECCIONADO PARA LAS MAQUINAS PRODUCTORAS DE LANA DE MADERA.

15.- Según se describe en la presente memoria que consta de cuatro hojas escritas a máquina por una sola cara y dibujos.

Madrid a 20 de julio de 1957



20 JUL

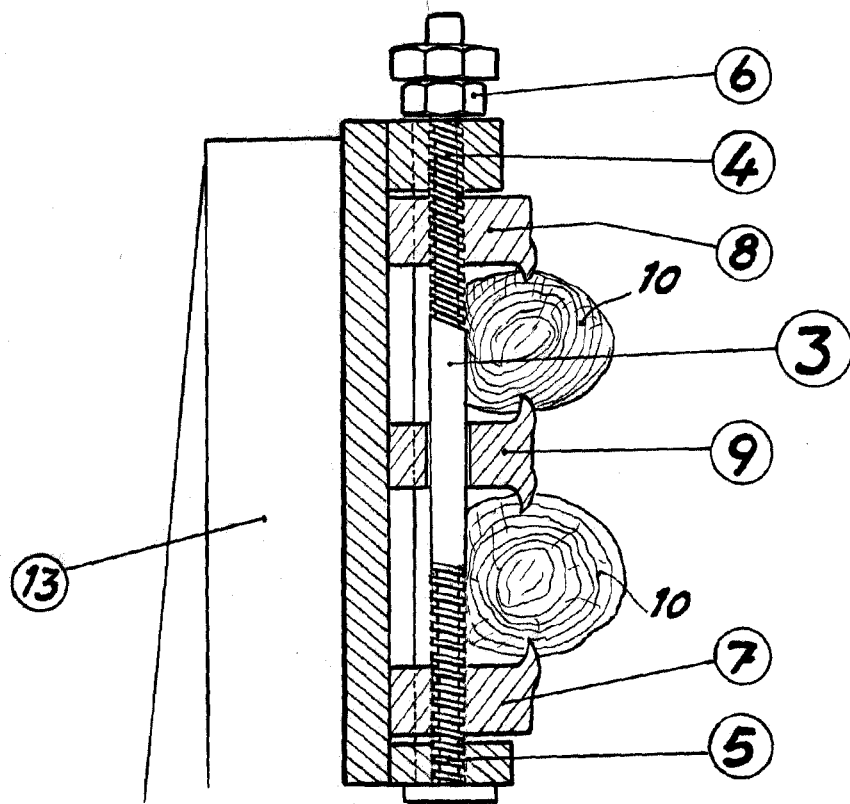


Fig. 1

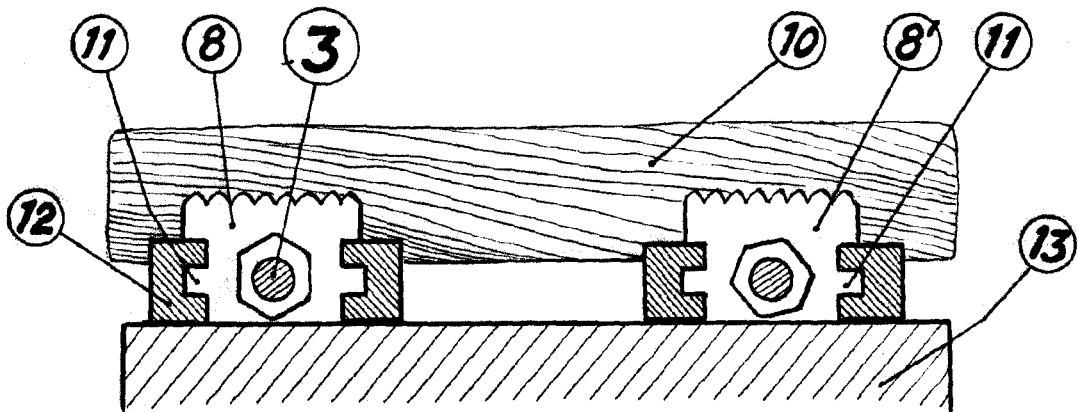


Fig. 2

Escala variable

20 JUL

P. P. ... Plaza