



63803

63803

MEMORIA DESCRIPTIVA  
DE UN  
MODELO DE UTILIDAD  
por veinte años.

- 5.- Cuyo registro se solicita a favor de D. PEDRO RODENAS FELIPE, de nacionalidad española, residente en Hellin (Albacete), calle Benito Toboso, 14, y se refiere a:

PERFECCIONAMIENTOS EN MAQUINAS DE PICAR ESPARTO

- 10.- La presente invención tiene por objeto perfeccionamientos en máquinas de picar esparto.  
En los planos adjuntos, a título de ejemplo no limitativo, se ilustra una forma de ejecución del invento con referencia a los cuales:
- 15.- 1º.- La máquina comprende dos vigas de hierro de U, de tres metros de largo y doscientas cincuenta milímetros de sección, sobre las que van montados doce pares de cilindros, de seiscientos milímetros de largo por doscientos de diámetro, los seis primeros de hierro, fundición, gris, los seis siguientes de madera de encina, los cuales permiten el repasado del esparto ya quebrantado por los cilindros de hierro, no cortándolo como sucede siendo todos de material férreo.
- 20.- 2º.- Montados estos cilindros sobre su bancada de hierro, los cilindros inferiores reciben la propulsión por una transmisión sujeta a la cara de la viga inferior, por cojinetes adecuados, ésta transmisión lleva husillos sinfin atacando cada uno a un
- 25.- disco engranado adecuado al sinfin, evitando las coronas angula--



res angranadas que tan mal resultado vienen dando.

30.- 3º.- Los doce cilindros superiores por la banda contraria llevan según grabado la misma transmisión sobre una viga adicional separada del cuerpo de la máquina, de ésta forma se prolonga el eje del cilindro superior por dos juegos de rótulas o nudos de cardan, los que permiten la perfecta flexión de los cilindros al coger cantidades de esparto superiores a las previstas, evitando la indebida separación que se producen en otras máquinas similares que llevan en los extremos engranes comunicantes.

35.- Descrita suficientemente la naturaleza de éstas mejoras y su forma de realización, práctica, se hace constar que la presente memoria es susceptible de modificaciones de detalle en cuanto no altere su esencialidad.

40.-

#### REIVINDICACIONES

45.- 1ª.- Se reivindica perfeccionamientos en máquinas de picar esparto, caracterizado por comprender seis juegos de cilindros de hierro y seis de madera de encina que son propulsados por husillos sinfin los inferiores y los superiores por husillos sinfin y rótulas o nudos de cardan las que permiten la separación debida a los cilindros al pisar el esparto.

2ª.- Se reivindica PERFECCIONAMIENTOS EN MAQUINAS DE PICAR ESPARTO.

50.- La presente memoria descriptiva, consta de dos hojas, escritas a máquina y por una sola cara.

Madrid, 12 agosto de 1957

El Agente Oficial,

JOAQUIN CARLOS ROCA Y DORDA  
P. P.

FIG. 1

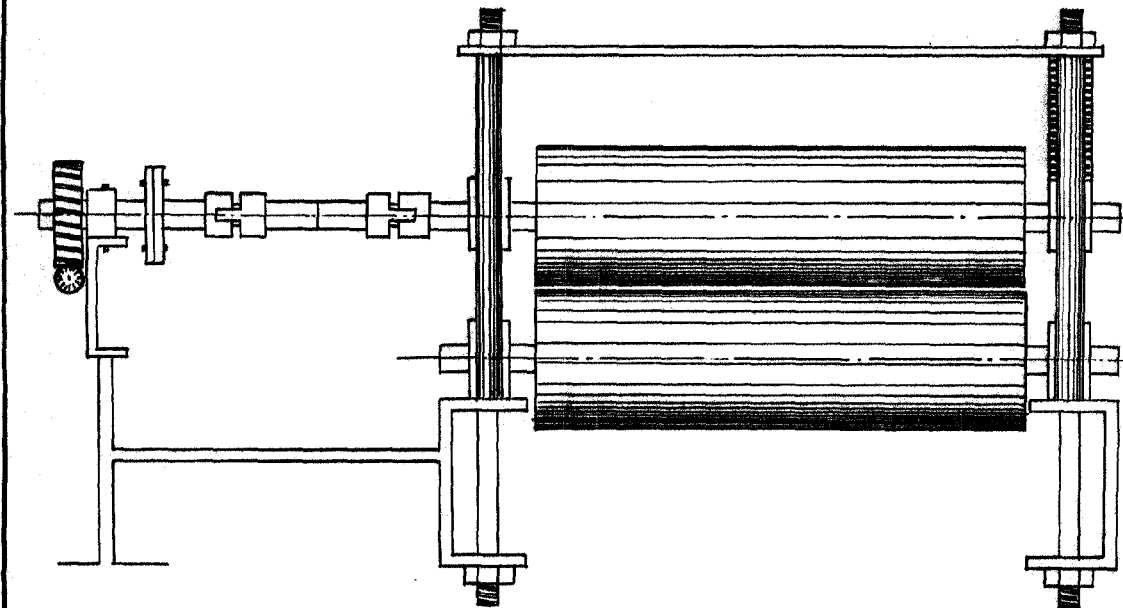
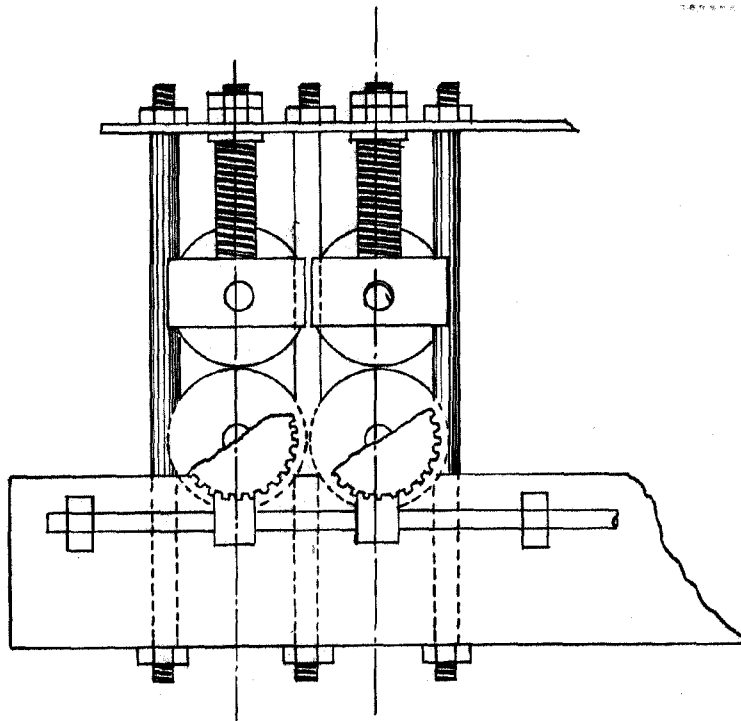


FIG. 2



ESCALA VARIABLE

JOAQUIN CARLOS BOGA Y DORDA