

28 MAR. 1958

63798

P - 16.011

II/K 40999

63798.

MALA REPRODUCCION
POR DEFECTO DEL ORIGINAL



63798

MEMORIA DESCRIPTIVA

para solicitar

MODELO DE UTILIDAD

en

ESPAÑA

por VEINTE años

a nombre de BREMSHEY & CO., entidad alemana, establecida en
Solingen-Ohligs, Alemania, por:

"UN PARAGUAS DE CIERRE AUTOMATICO"

5 El invento se refiere a un paraguas, que al disparar
una palanca de bloqueo, se cierra automáticamente por medio
de la fuerza de un muelle, o sea, un paraguas de los llama-
dos de cierre automático. Resulta posible construir paraguas
de cierre automático de tal modo, que puedan ser manejados con
una sola mano. Para tal fin se dota el paraguas con las vari-
llas de la tela a ella articuladas, mientras que a la parte
inferior se encuentran sujetas articuladamente las varillas
que sirven de apuntalado de la tela. Un muelle, por ejemplo en
10 forma de muelle helicoidal alojado en el bastón, trata de sepa-



1958

63798

rar entre sí ambas partes del bastón, y con ello, de cerrar la tela. La provocación de este efecto se impide todo el tiempo en que ambas partes del bastón quedan bloqueadas entre sí en la posición de introducida la una dentro de la otra, por medio de una palanca de bloqueo accionable a mano.

5

Los paraguas de este tipo se abren con una sola mano, apoyando la contera sobre una base sólida, por ejemplo, el suelo, y apretando el puño del paraguas hacia abajo en contra del muelle, con lo cual se acorta el bastón, hasta que la palanca de bloqueo salta automáticamente. Para el cierre no se precisa tampoco nada más que una mano, que mediante la presión de los dedos cierra la palanca de bloqueo.

10

El abrir el paraguas mediante apoyo de la contera y empuje hacia abajo del puño, puede, en ciertas circunstancias, resultar incómodo, sobre todo en calles muy concurridas. Hay entonces que llevar el paraguas cerrado, hasta encontrar un lugar apropiado, en el que resulte posible abrirlo sin estorbar el tráfico. Este inconveniente es el que trata de orillar el invento. Este hace posible el abrir el paraguas a elección, bien sea de la manera descrita mediante apoyo de la contera del bastón y apretando el puño hacia abajo, o bien, tal como es usual en paraguas corrientes, corriendo un manguito desplazable a lo largo del bastón. Para tal fin, y de acuerdo con el invento, las varillas no se articulan directamente a la parte inferior del bastón, sino a un manguito desplazable a lo largo del mismo, que puede ser bloqueado en dos posiciones finales sobre el bastón, por medio de una segunda palanca de bloqueo, disparable con la mano. Si se desea abrir el paraguas de la segunda manera mencionada, se dispara la palanca de bloqueo, que mantiene bloqueado

15

20

25

30



63798

el manguito desplazable en el extremo inferior del bastón,
 y se empuja dicho manguito hacia arriba, tal como si fuera
 una corredera usual, con lo cual se abre la tela, hasta que
 salta a su posición superior de bloqueo. El cierre del pa-
 5 raguas se realiza entonces a la inversa, mediante corrimien-
 to del manguito en dirección hacia el puño. Al mismo tiempo
 sigue existiendo la posibilidad de abrir o cerrar el para-
 guas de la manera descrita en un principio, manejándolo con
 una sola mano. X

10 El dibujo ilustra un ejemplo de realización del in-
 vento, mostrando:

La figura 1, el paraguas cerrado;

La figura 2, la posición de las partes del paraguas
 después de abierta la tela mediante apoyo de la contera del
 15 bastón y empujando hacia abajo el puño;

La figura 3, la posición de las partes del paraguas
 después de abierta la tela a la manera de los paraguas usua-
 les;

La figura 4, una sección longitudinal según la línea
 20 IV-IV en la figura 2;

La figura 5, una sección longitudinal por la zona V
 en la figura 2;

La figura 6, una sección longitudinal por la zona VI
 en la figura 1;

25 La figura 7, una sección longitudinal por la zona VII
 en la figura 3;

La figura 8, una sección longitudinal por la zona VIII
 en la figura 3;

La figura 9, una sección transversal según la línea
 30 IX-IX en la figura 2, y

63798



La figura 10, una sección longitudinal correspondiente a la figura 5, a través de una forma de realización modificada.

El bastón del paraguas dibujado, se compone de dos piezas tubulares telescópicas 10 y 11, de las cuales la designada con 10 lleva una corona 12, a la que están articuladas las varillas 13 de la tela. En el interior de la pieza telescópica 11 se encuentra un muelle helicoidal 14, que penetra hasta la contera 15 del bastón, apoyándose por una parte contra una superficie frontal 16 en el interior de la contera, y, por otra parte, contra un platillo 17, que está formado en el extremo de una barra 18. La barra 18 se extiende por el interior del bastón hasta las proximidades del puño 19, y está fijada en su extremo inferior por una espiga transversal 20. El muelle 14, que en la figura 4 aparece tensado, trata de separar las piezas 10 y 11 del bastón entre sí. En ello se ve impedido, mientras las partes del bastón, enchufadas una en la otra, se encuentran bloqueadas entre sí por medio de un fiador 21 (figura 5). El fiador 21, soportado en 22, se halla bajo la acción de un muelle laminar 23 y encaja con una nariz 24 en una abertura 25 de la parte 10 del bastón. El bloqueo se dispara oprimiendo un botón 26. Con ello se hace salir la nariz 24 de la abertura 25, de modo que el muelle 14 entra en acción, separando entre sí las partes 10 y 11 del bastón. La barra 18, de acuerdo con la figura 9, se encuentra corrida frente al eje del bastón y está dotada en su extremo inferior de una ranura longitudinal 27, que crea espacio para la espiga 22 del fiador 21.

Sobre el bastón puede correrse longitudinalmente un manguito 28, al que en 29 están articuladas varillas 30, que



63798

5 se hallan unidas mediante articulaciones 31 a las varillas 13 de la tela, sirviendo de la manera usual para abrir y mantener tensada la tela. El manguito 28 soporta un fiador 32, apoyado en 31 de manera giratoria, con botón 33 y nariz de bloqueo 34. Estando el paraguas cerrado encaja la nariz 34 a través de una abertura 35 del manguito 28, en una lumbrera 36 en la pared de la parte 11 del bastón. Un muelle de alambre 37 (figura 6), trata de mantener el fiador en la posición de bloqueo. En la pared de la parte 11 del bastón se ha previsto otra lumbrera 38 para la nariz de bloqueo 34 (figura 8). En esta lumbrera encaja la nariz, cuando el paraguas se encuentra en la posición según la figura 3.

10 Estando el paraguas cerrado según la figura 1, el muelle 14 se halla destensado, las piezas 10 y 11 del bastón se encuentran separadas, la nariz de bloqueo 24 está inactiva y la nariz de bloqueo 34 bloquea el manguito 28 al encajar en la lumbrera 36 (figura 1 y 6). Si se desea abrir el paraguas manejándolo con una sola mano, se apoya la contera 15 contra una base sólida, por ejemplo, el suelo, y se empuja el puño del paraguas hacia abajo. Con ello se juntan las piezas 10 y 11 del bastón, mientras se tensa el muelle 14 y se abre la tela, hasta que la nariz 24 penetra en la abertura 25 de la parte 10 del bastón y el paraguas se halla en la posición de acuerdo con las figuras 2 y 5. Al mismo tiempo encaja constantemente la nariz 34 en la lumbrera 36, de modo que el manguito 28 permanece acoplado con la parte 11 del bastón. Si se desea cerrar el paraguas abierto según la figura 2, se aprieta hacia abajo el botón 26. Con ello se anula el bloqueo mutuo de las partes 10 y 11 del bastón, y el paraguas vuelve automáticamente a la posición según la figura 1, debido a la

63798

28 MAR



fuerza del muelle 14 al distenderse.

Si en circunstancias especiales resultara inconveniente el abrir el paraguas de la manera que acabamos de describir, entonces, para abrirlo, se dispara el fiador 32 por medio del botón 33 y se mueve a mano el manguito 28 a lo largo del bastón en dirección hacia la corona, hasta que la nariz 34 penetra en la lumbrera 36 (figuras 3, 7 y 8). Con ello permanece inalterada la posición relativa de las partes 10 y 11 del bastón. De la posición abierta así conseguida, se puede pasar inmediatamente a la posición cerrada del paraguas, disparando el fiador 32 y volviendo a llevar el manguito 6 a la posición de acuerdo con las figuras 1 y 6. En su lugar, empero, se puede preparar también el cierre del paraguas abierto, mediante cierre automático con manejo de una sola mano, apoyando la contra 15 contra el suelo y empujando las piezas del bastón de la manera descrita, mientras se tensa el muelle 14, sin accionar antes el fiador 32 y mover hacia abajo el manguito 28. El paraguas pasa entonces, con la tela abierta, directamente de la posición de la figura 3, a la posición de la figura 2.

Las partes 10 y 11 del bastón estén aseguradas contra un giro relativo. Para ello pueden servir, de acuerdo con la figura 9, ranuras longitudinales estampadas 39 y 40, que encajan entre sí. Se puede, a su vez, prever un seguro para el manguito 28 contra giro, con el fin de asegurar la penetración de la nariz de bloqueo 34 en las lumbreras 36 y 38. Esto no ha sido representado en el dibujo. Los bloqueos 24 y 34 previstos en el paraguas de acuerdo con las figuras 1 a 9, se pueden combinar de acuerdo con la figura 10 para formar un bloqueo único, que se hace cargo de ambas funciones. Un fia-

63798



cor 42 con nariz de bloqueo 43, soportado en 41 por el mangui-
to 28, penetra cuando el paraguas se halla en la posición a-
bierta de acuerdo con la figura 2, a través de una abertura 44
en el manguito 28 y de una abertura 45 en la parte 11 del bas-
tón, hasta una abertura 46 en la parte 10 del bastón, con lo
5 cual asegura las tres partes 10, 11 y 28, contra desplazamien-
tos. Si se impulsa el fiador hacia abajo, entonces queda en li-
bertad primeramente la parte 10 del bastón, que es hecha sa-
lir de la parte 11 del bastón por el muelle 14, de modo que el
10 paraguas pasa a la posición cerrada de la figura 1. Para abrir
lo sin apoyar la contera 15 contra el suelo, se puede ahora
ya desbloquear el manguito 28 apretando hacia abajo el fia-
dor 42, y moverlo en dirección hacia la corona. Al abrirse el
paraguas apoyando su contera y apretando el puño hacia abajo,
15 la parte 11 del bastón empuja hacia atrás la nariz biselada
43, cuando está terminado el desplazamiento, haya que dicha
nariz salta en la abertura 46.

No tiene importancia la forma del muelle que provoca
el cierre automático. En lugar del muelle de presión dibuja-
da en el interior del bastón, se pueden disponer también otros
20 muelles conocidos en paraguas de cierre automático, de las más
diversas formas. Así, por ejemplo, si se emplean muelles que
atacan directamente sobre las varillas 30, o bien si las pro-
pias varillas se hacen elásticas, tal como en las conocidas
25 horquillas estrelladas, entonces se puede prescindir de un
bloqueo del manguito 28 al estar el paraguas cerrado.

Esta solicitud, que corresponde a la presentada en Ale-
mania, con fecha 11 de Julio de 1.956, bajo el número B 40999
III/33a, se acoge a los beneficios del artículo 51 del vigen-
te Estatuto sobre Propiedad Industrial.
30

N O T A

63798

Los puntos que como característica de novedad se presentan para que sean objeto de esta solicitud de Modelo de Utilidad en España, por VINTE años, son los siguientes:

5

1º. - Un paraguas de cierre automático con bastón telescópico de dos piezas, varillas articuladas a la pieza inferior del bastón para las varillas de la tela articuladas a la pieza superior del mismo, un dispositivo para la generación de una fuerza elástica que trata de separar las piezas del bastón estando abierta la tela y de cerrar ésta, y un bloqueo desmontable a mano, que bloquea las piezas del bastón entre sí al estar abierto el paraguas, caracterizado porque las varillas están unidas a la pieza inferior del bastón por medio de un manguito que soporta las articulaciones interiores de las varillas y que es desplazable a lo largo del bastón estirado, así como bloqueable sobre el bastón en su posición final más próxima a la corona del paraguas.

10

15

20

2º. - Un paraguas de acuerdo con la reivindicación 1, caracterizado porque el manguito es también bloqueado sobre el bastón en su posición final más próxima al puño del paraguas.

25

3º. - Un paraguas de acuerdo con las reivindicaciones 1 ó 2, caracterizado porque el fiador desmontable a mano para el bloqueo de las piezas del bastón al estar éste en la posición introducida una de sus piezas en la otra, ha sido combinado con el fiador para el manguito, para formar un único miembro de bloqueo.

30

4º. - Un paraguas de acuerdo con la reivindicación 3, caracterizado porque el órgano de bloqueo está formado por



63798

la nariz de bloque de un fiador soportada sobre el manguito fiador que al mismo tiempo encaja en las muescas de salto de ambas piezas del bastón, cuando el paraguas está abierto, encontrándose las piezas del bastón introducida una dentro de la otra.

5

5º. - Un paraguas de acuerdo con una cualquiera de las reivindicaciones 1 a 4, caracterizado por que para la generación de la fuerza elástica, sirve un muelle alojado en el interior del bastón, especialmente en forma de un muelle helicoidal, que se apoya contra las piezas del bastón en calidad de muelle de presión.

10

6º. - Un paraguas de acuerdo con la reivindicación 5, caracterizado porque para apoyo del muelle contra una de las piezas del bastón, especialmente la pieza del bastón unida al puño del paraguas, sirve una barra de presión, que está anclada a dicha pieza en las proximidades de su extremo libre, disponiendo de una superficie de apoyo para el muelle.

15

7º. - Un paraguas de acuerdo con la reivindicación 6, caracterizado porque la barra está ranurada longitudinalmente a efectos de dar paso a espigas o vástagos, que transcurren radiales con relación al eje del bastón.

20

8º. - Un paraguas de acuerdo con las reivindicaciones 6 ó 7, caracterizado porque la barra está situada de manera al menos parcialmente exéntrica con relación al eje del bastón.

25

9º. - Un paraguas de cierre automático.

Tal y como se ha descrito en la Memoria que antecede,



63798

representado en los dibujos que se acompañan y con los fines que se han especificado.

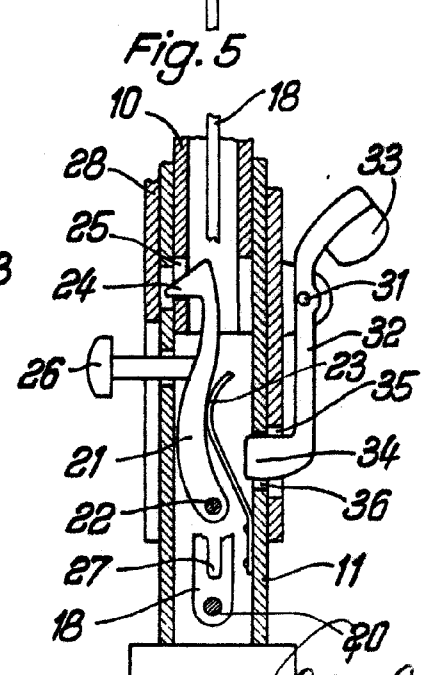
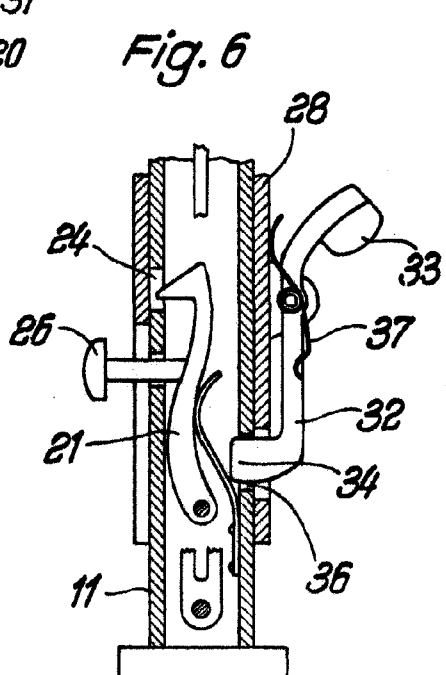
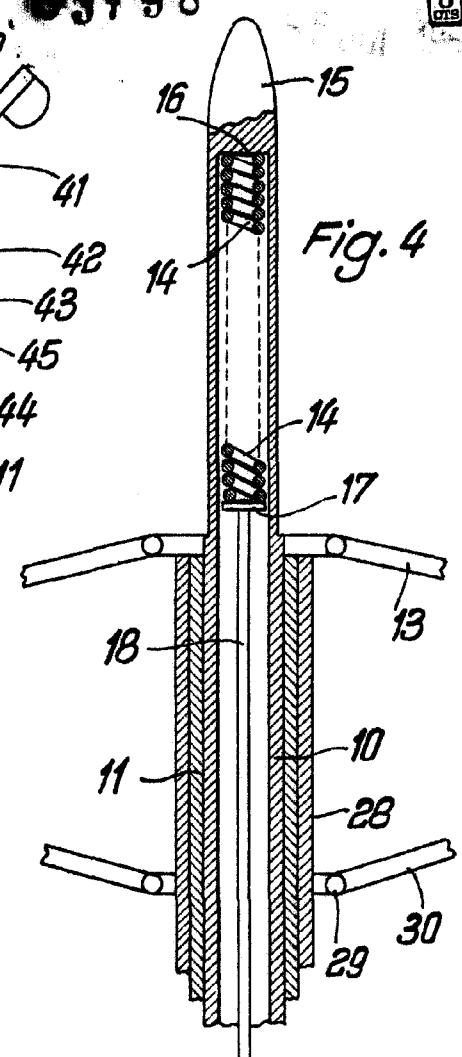
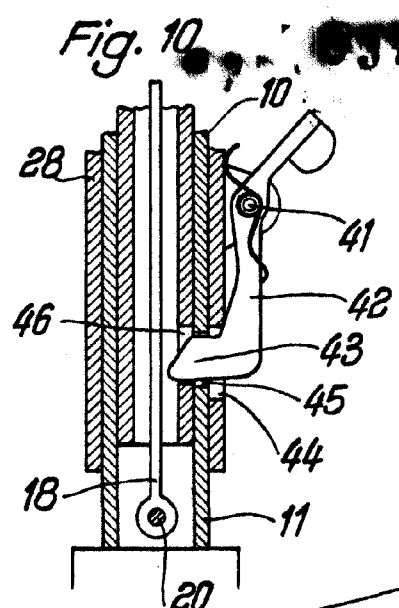
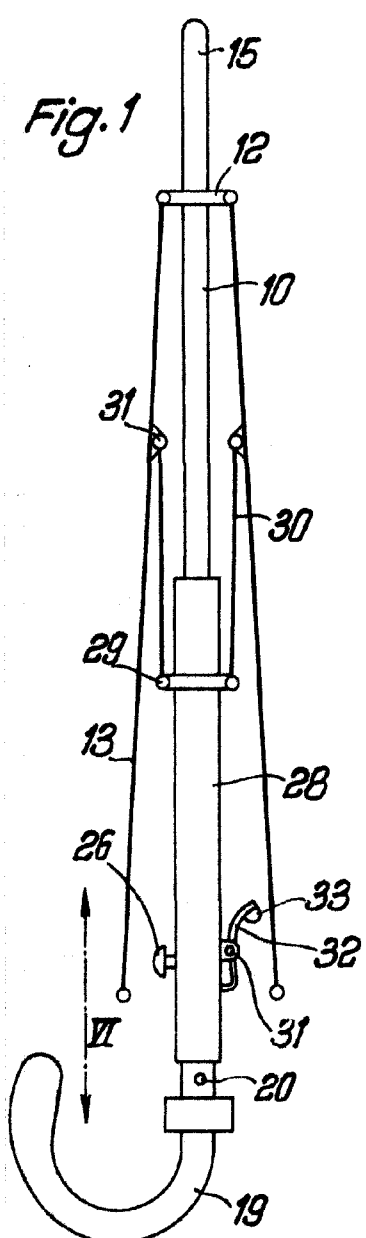
Esta Memoria consta de nueve hojas y la presente, escritas a máquina por una sola de sus caras.

Madrid,

28 MAR. 1958

P. A.

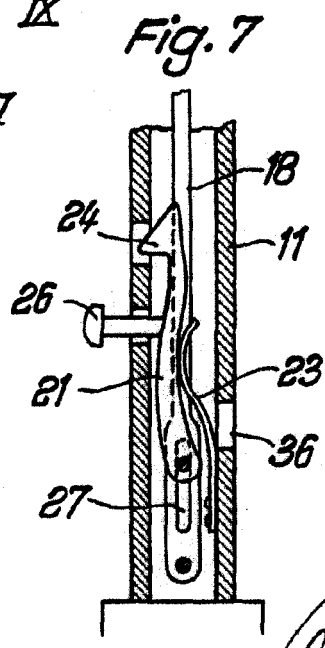
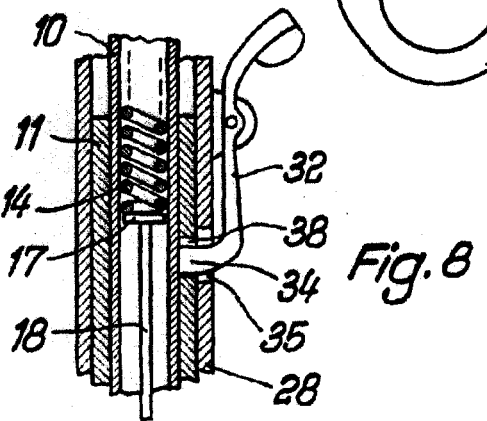
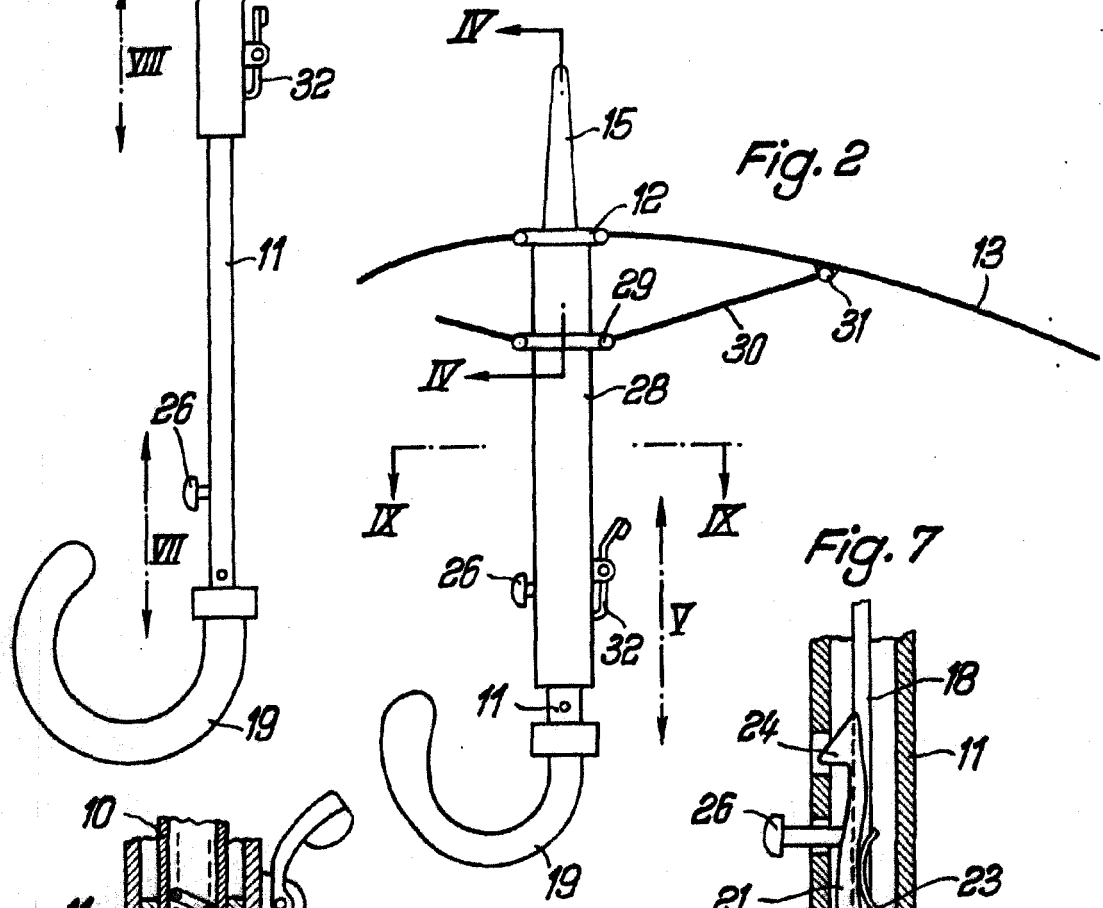
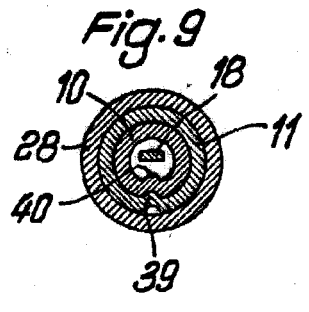
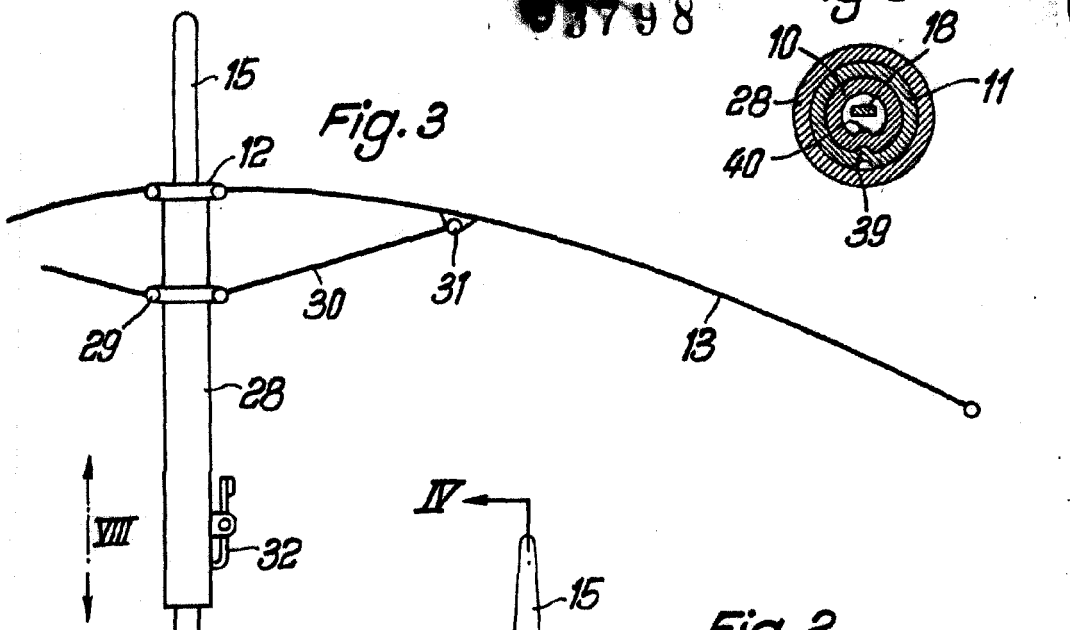
Alonso de Linares
Pereda



Alberto ...
Inventor



93798



Handwritten signature