



•63763

Nº 63.763

MODELO DE UTILIDAD

\*\*\*\*\*

por VEINTE años

cuyo privilegio se solicita para todo  
el territorio español y sus colonias,  
a favor de:

WALDES Y CIA. S.R.C.

entidad española, domiciliada en Bar-  
celona, calle de Anna, nº 121, relati-  
vo a:

"ELEMENTO FRUNCIDOR DESMONTABLE PARA  
CORTINAS"

-----

63763

MEMORIA DESCRIPTIVA



El presente Modelo de Utilidad se contrae, conforme indica su enunciado, a un elemento fruncidor desmontable para cortinas. - - - - -

- 5. Son conocidas las dificultades con que las amas de casa se tropiezan cuando quieren confeccionar unos cortinajes. Las principales estriban en conseguir una perfecta distribución de los pliegues, que no solo deben ser más o menos regulares sinó también, y esto es lo principal, deben estar distribuídos armoniosamente. Como es de suponer al confeccionar unos cortinajes con estas premisas, deja de ser un trabajo puramente mecánico para convertirse en un arte o cuanto menos en una labor de artesanía. Así ocurre que al tener que confeccionar las cortinas unos operarios especialistas, cuyo trabajo artesano no tiene precio concreto, el costo resultante es prohibitivo para gran número de amas de casa, las cuales no tienen otra solución que confeccionarse ellas mismas los cortinajes, con lo cual en la mayoría de los casos se obtienen cortinas que no están de acuerdo con la calidad del mobiliario y decoración de la vivienda. - - - - -
- 10.
- 15.
- 20.

Para subsanar este inconveniente sería interesante hallar un dispositivo que permitiese realizar el fruncido de los cortinajes de una manera tan perfecta como los de artesanía y que fácilmente con poco trabajo los pudiera hacer cualquier ama de casa, por más profana que fuera en estos menesteres. - - - - -

25.



Con la intención apuntada en el párrafo anterior, se ha adoptado una solución que consiste esencialmente en que

30. si a la parte superior de un cortinaje se le practican unos alojamientos verticales a manera de bolsas estrechas y bargas, bien sea cosiéndole una banda textil en la que se han prefabricado dichos alojamientos bien sea mediante cualquier disposición que se realice sobre la misma tela de la cortina,

35. de forma que dichos alojamientos sean equidistantes entre sí o guarden una relación adecuada, es innegable que al agrupar dichos alojamientos, por la introducción en ellos de los brazos de una horquilla o elemento fruncidor, cuya distancia entre brazos es mucho menor que la que guardan

40. dos alojamientos contíguos, la parte de cortina que distancia los mencionados alojamientos formará un pliegue o arruga vertical que dará lugar al cayente y a la armonía del cortinaje. Indudablemente variando las distancias entre los alojamientos de acuerdo con el tipo de tejido, forma o dis-

45. posición de los cortinajes se obtendrán infinidad de modelos perfectamente realizados, puesto que las citadas distancias se habrán ensayado previamente en fábrica para cada tipo de cortinaje. - - - - -

Con todos los requisitos reseñados en párrafos anteriores cumple el presente elemento fruncidor desmontable

50. al que se contrae el presente Modelo de Utilidad y que en esencia se caracteriza por tener una configuración ahorquillada con un mínimo de dos brazos, los cuales contenidos en un mismo plano ideal, que coincide sensiblemente

55. con el plano formado por la cortina, é introducidos en unos alojamientos practicados en la parte superior de la mencionada cortina, están unidos solidariamente a un dis-



positivo capaz de proporcionar a dicha cortina la adecuada suspensión y deslizamiento sobre la barra suspensora. - - -

60. También es característico que teniendo una configuración ahorquillada de tres o más brazos, contenidos en un mismo plano ideal que coincide sensiblemente con el plano formado por la cortina e introducidos en unos alojamientos practicados en la parte superior de dicha cortina, se

65. unen solidariamente a un dispositivo capaz de proporcionar a la mencionada cortina, a un mismo tiempo, una adecuada suspensión y deslizamiento sobre la barra suspensora y una retención segura y desmontable al elemento fruncidor. - -

70. Para facilitar la comprensión de las ideas precedentes, dando a conocer al mismo tiempo diversos detalles de orden constructivo, se describe a continuación una forma de realización del presente Modelo haciendo referencia a los planos que acompañan a esta memoria, los cuales, dado su fin primordialmente ilustrativo, deberán ser interpretados como desprovistos de todo alcance limitativo respecto a la amplitud de la protección legal que se solicita. En los dibujos: - - - - -

80. Figura 1, representa en perspectiva un elemento fruncidor colocado en unos alojamientos practicados en una banda textil auxiliar cosida a una cortina. - - - - -

Figura 2, representa en perspectiva, un elemento fruncidor aislado, en el que se aprecia con detalle en dos posiciones el dispositivo de retención de la cortina a dicho elemento. - - - - -

85. Con referencia a dichas figuras y a los números que



sobre ellas indican las diversas partes y detalles del elemento fruncidor representado, su descripción es como sigue a continuación: - - - - -

90. El elemento fruncidor adopta una configuración ahorquillada que como mínimo precisa de dos brazos (1), unidos solidariamente a un dispositivo que sea capaz de proporcionar la debida suspensión y deslizamiento por la barra suspensora y una retención de la cortina por el elemento fruncidor. - - - - -

95. El dispositivo citado en el párrafo anterior está formado por un alambre en forma de gancho (3) que formando un bucle (4) se prolonga, en un brazo central (5), paralela o divergentemente a los brazos (1); dicho gancho (3) es al que se cuelga en la barra suspensora, no representada en los dibujos. Según el número de brazos que disponga el elemento fruncidor variará la disposición del gancho (3), como puede apreciarse en figura 2, en la cual dicho gancho no se continua una vez solidarizado a los brazos (1). - - - - -

100. Los extremos de los brazos serán redondeados, embolados (7) o recubiertos de una envolvente de plástico para así matar los cantos vivos de cizallado y facilitar su introducción en el interior de los alojamientos (8) de la banda textil (9), la cual se cose, como ya se ha indicado anteriormente, en la parte superior de la cortina (2). - -

105. Ocurre que la sujeción ejercida por el elemento fruncidor sobre la banda textil (9) no es lo suficientemente resistente para evitar que, al correr la cortina (3) dichos elementos se salgan de sus alojamientos (8) con lo cual la cortina (2) queda parcialmente descolgada. A fin de evi-



115. tar este inconveniente es por lo que se ha ideado incor-  
 porar al elemento fruncidor el dispositivo que además de  
 proporcionar la debida suspensión efectúa una retención  
 de la cortina (2). Dicho dispositivo consiste en un gan-  
 cho (3) solidario a los brazos (1) y un elemento de re-  
 120. tención (10) formado por una pinza en "U" que se cierra  
 a presión sobre los brazos (1) centrales gracias a los dos  
 codos (11) y que gira alrededor del tramo (12) por medio  
 de los bucles (13). - - - - -

Descritas convenientemente las partes y detalles  
 125. del elemento fruncidor se dará a continuación una idea de  
 su funcionamiento. Una vez la cortina (2) está preparada  
 es decir, tiene cosida la banda textil (9) con sus aloja-  
 mientos (8), se procede a introducir en cada uno de los  
 brazos (1) uno de estos alojamientos (8) con lo que for-  
 130. zosamente se dará lugar a la formación de unos pliegues  
 (14) originados a base de la tela existente entre dos alo-  
 jamientos consecutivos. - - - - -

Una vez se ha introducido el elemento fruncidor  
 en sus correspondientes alojamientos se cierra la pinza  
 135. en "U" del elemento de retención (10) pasando de la posi-  
 ción de trazo continuo a la de trazo interrumpido, con lo  
 cual aprisiona la tela entre los codos (11) y los brazos  
 (1) centrales, penetrando los codos (15) en el interior  
 de los pliegues (14). - - - - -

140. Como también el elemento fruncidor puede disponer  
 los brazos (1) en forma convergente hacia la base, ocurri-  
 rá en tal caso que los pliegues convergentes (14) de la  
 cortina (2), con la banda textil (9) cosida en una zona



próxima al borde superior de dicha cortina de forma que se  
 145. asome por arriba, se juntarán en la base del elemento frun-  
 cidor y se separarán hacia arriba y hacia abajo. Con esta  
 última disposición se consigue una sujeción de la cortina  
 por el elemento fruncidor, gracias a la estrangulación que  
 sufren los brazos de éste en su base. La pinza en "U" del  
 150. elemento de retención (10), efectúa también una acción aná-  
 loga a la anterior. - - - - -

Con las disposiciones del párrafo anterior se elude,  
 con el uso del elemento fruncidor, la necesidad de los  
 frisos de tela o madera, ya que el punto de suspensión en  
 155. la barra es muy inferior al borde superior de la cortina.

Podría existir la posibilidad de que el elemento  
 fruncidor tuviera solo un brazo (1) y en tal caso los alo-  
 jamientos (8) deberían ser columnas de presillas alterna-  
 das de forma que dicho brazo (1) uniese a las de dos co-  
 160. lumnas contiguas a manera de eje de bisagra, o sea una  
 presilla de una columna, otra de otra y así sucesivamente  
 hasta ensartar todas las de las dos columnas consideradas  
 formándose más o menos pliegues según el número de columnas  
 de presillas que enlazase el mencionado brazo del elemento  
 165. fruncidor. Dicha disposición del elemento fruncidor adop-  
 taría la forma del brazo central (5), el bucle (4) y el  
 gancho (3) de figura 1. - - - - -

Habiendo efectuado la descripción que precede debe  
 hacerse constar que en la realización de este Modelo de  
 170. Utilidad podrán aplicarse todas las variantes de detalle  
 que la experiencia y la práctica puedan aconsejar en cuanto  
 a dimensiones, número de piezas integrantes, materiales em-



pleados en la construcción de los mismos y demás circunstancias accesorias, que es la que se resume y concreta en la primera de las reivindicaciones que siguen, ya sea considerada aisladamente, ya sea considerada junto con una o varias de las reivindicaciones restantes en sus combinaciones técnicamente posibles. - - - - -

N O T A

180. Se declaran de novedad, utilidad y propiedad para todo el territorio español y sus colonias, las siguientes: - - - - -

R E I V I N D I C A C I O N E S

185. 1ª.- Elemento fruncidor desmontable para cortinas, caracterizado por tener una configuración ahorquillada con un mínimo de dos brazos contenidos en un mismo plano ideal, que se introducen en unos alojamientos practicados previamente en la parte superior de la mencionada cortina, están unidos solidariamente a un dispositivo capaz de proporcionar a dicha cortina la adecuada suspensión y deslizamiento sobre la barra suspensora, completándose con la disposición de una segunda horquilla con sus extremos arrollados sobre la parte inferior de la primera con posibilidad de articulación. - - - - -

195. 2ª.- Elemento fruncidor desmontable para cortinas, según la anterior reivindicación, caracterizado porque la segunda horquilla es abatible sobre la primera y sus brazos doblados angularmente aprisionan a la cortina fuertemente, dotándose en la parte central de la primer horquilla, de un gancho que discurre paralelo a los brazos y su

200.

• 63763



doblez queda situado cerca de la mitad de los mismos al objeto de proporcionar a la mencionada cortina una adecuada suspensión y deslizamiento sobre la barra suspensora. - - - - -

205.

3a.- "ELEMENTO FRUNCIDOR DESMONTABLE PARA CORTINAS".

Todo ello conforme se describe y reivindica en la presente memoria que consta de nueve hojas foliadas y mecanografiadas por una sola de sus caras y de una lámina de dibujos que la ilustran.

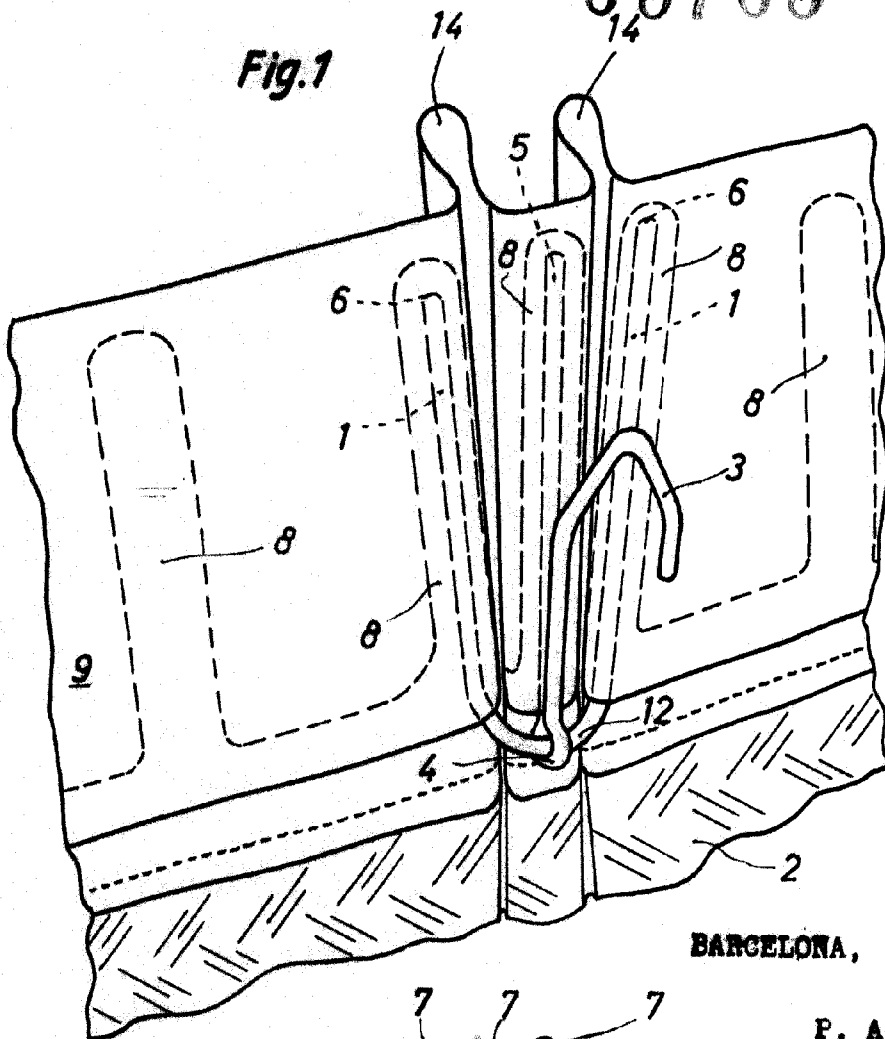
BARCELONA, - 7 NOV. 1958

P. A.

63763



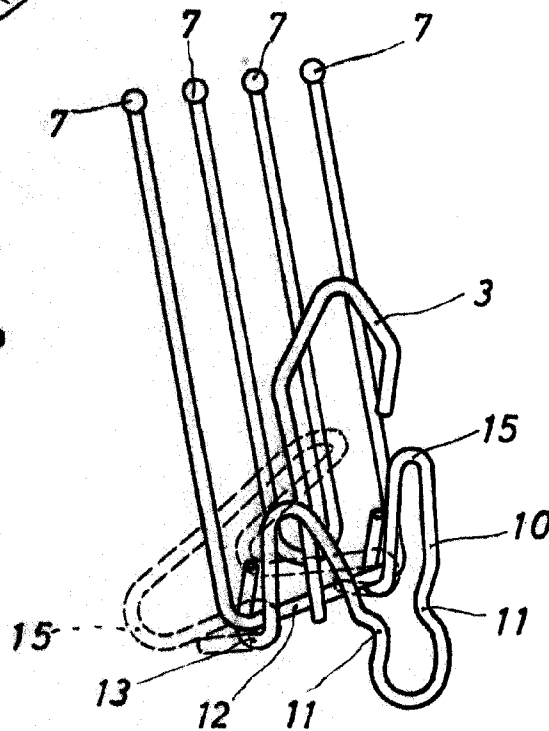
Fig.1



BARCELONA, 15 ENE. 1958

P. A.

Fig.2



Escala variable