

63762 114



MODELO DE UTILIDAD

por 20 años

a favor de D. JOSE LUIS NUERE Y LEGARRETA, de nacionalidad española, residente en Barcelona, calle Gerona, 124. - - -
por: "SILLÓN CONFORTABLE PARA LA RELAJACIÓN". - - - - -

MEMORIA DESCRIPTIVA

El presente modelo de utilidad concierne a un sillón confortable propio para la práctica de la relajación.

Son muchas las personas que por su edad o sus ocupaciones no tienen tiempo para la práctica de deportes o de ejercicios gimnásticos muy necesarios y convenientes para conservar la mejor forma física del cuerpo, exponiéndose así a un desequilibrio permanente que acaba por alterar la salud lo que influye sobre la moral. Aquellas personas que usan calzados con altos tacones, los que con frecuencia utilizan vehículos para su traslado de un sitio a otro,



los que realizan trabajos físicamente molestos o duros, los que se ven obligados a andar durante muchas horas del día y aquellas sobre quienes pesa un cúmulo de responsabilidades y preocupaciones, todas ellas acaban por ver disminuída su salud a causa de los hechos citados. La hipertensión, las varices, ciertas enfermedades cardíacas, los trastornos renales e intestinales, las enfermedades de la columna vertebral, las de tipo nervioso y otras, encuentran su origen en gran parte en la falta de un descanso oportuno y completo, durante unos momentos del día, que permita una recuperación eficaz de las facultades físicas. Se ha demostrado recientemente que esta recuperación rápida del estado físico se logra mediante la práctica de la relajación, o sea, proporcionando al cuerpo un descanso total y absoluto y con los pies en posición más elevada que la cabeza.

El sillón comfortable objeto del presente modelo de utilidad reúne las mejores condiciones para una habitual y diaria práctica de la relajación, ya que con el mismo no es necesario acudir a sillones especiales distintos de los que constituyen el ajuar corriente del hogar. El sillón de referencia es un sillón que puede prestar un servicio permanente, bien sea como simple sillón de descanso y decorativo en extremo por la belleza que puede presentar en sus líneas y perfiles o como sillón relajatorio, con la ventaja en este segundo caso de no ocupar mayor espacio.

Se caracteriza esencialmente el sillón de referencia por estar constituido por un cuerpo base o chasis, formado por dos marcos o placas laterales de forma conveniente, que, directa o indirectamente, apoya contra el suelo, cuyos laterales, unidos entre sí por medios apropiados, constituyen



por su parte superior o soportan los brazos del sillón,
yendo dispuesto sobre dicho cuerpo-base, y entre los
laterales citados, un segundo cuerpo, de forma angular
y que comprende el asiento y el respaldo del sillón, formando
5 ambas partes una pieza, enteriza o no, cuyo cuerpo es
basculante, de modo que al bascular hacia atrás el respaldo
se levanta la parte correspondiente al asiento; presentando
el sillón, en su parte frontal, una placa o plafón que
cubre el frente de la parte inferior del sillón y a lo
10 ancho de éste, aparentando unir los dos laterales del
mismo, cuya placa frontal se levanta hasta adoptar una
posición que, como prolongación angular del asiento del
sillón, sirve para apoyo de las piernas después de haber
basculado hacia atrás el cuerpo del sillón y ello merced
15 a un par de juegos extensibles de palancas.

Para la mejor comprensión del presente modelo de
utilidad, y a título tan sólo de ejemplo, se acompañan
los dibujos de la hoja adjunta en los cuales se representa
un caso de realización práctica del sillón de referencia.

20 La Fig. 1 muestra una perspectiva del sillón en
posición propia para la relajación, por su máxima bascula-
ción.

La Fig. 2 muestra el sillón en posición normal de
descanso y visto de lado.

25 La Fig. 3 muestra un esquema del sillón al objeto
de apreciar las partes móviles del mismo y dibujadas en
trazo grueso.

La Fig. 4 muestra el sillón visto de frente y
en posición de descanso.

63762



- 4 -

Conforme a los dibujos, el sillón de referencia está constituido por un cuerpo base o chasis, fijo, formado por dos montantes laterales -1-, de forma y perfil convenientes, que constituyen a su vez o soportan en la parte alta de los mismos, los brazos del propio sillón. Tales laterales van unidos entre sí por placas o travesaños (no representados en los dibujos). Los citados laterales apoyan sobre unas patas -2-.

Sobre el citado cuerpo-base va dispuesto un segundo cuerpo -3- de forma angular, aproximadamente de unos 110 grados, y que comprende las partes correspondientes al asiento y respaldo del sillón.

El cuerpo -3- es basculante hacia atrás, y a tal fin está acoplado sobre el cuerpo-base -1- mediante unos puntos de apoyo y giro -4- existentes en el lugar que constituye al supuesto vértice del cuerpo angular y giratorio -3- los cuales encajan en lugares apropiados del cuerpo-base -1-. Las posiciones extremas de basculación del citado cuerpo -3- vienen determinados por topes apropiados. El cuerpo basculante -3- está formado de tal modo que puede soportar la superficie blanda del sillón, para descanso y soporte del cuerpo del usuario, y tal superficie estará constituida preferentemente por una masa de goma esponjosa recubierta por un tapizado conveniente.

La parte frontal-inferior del sillón va cubierta por una placa o plafón -5- que se extiende a lo ancho del sillón y cuyas bases laterales llegan a los laterales del sillón. Esta placa va cubierta por una superficie blanda y tapizada convenientemente.

La indicada placa -5- por su parte o cara posterior va acoplada a los extremos de un par de juegos de brazos extensibles adecuados -6- que actúan a modo de juegos de tijera,



y cuyos juegos extensibles van fijados, en lugares convenientes, a los dos cuerpos, basculante y base, del sillón, y ello, de modo, que al bascular hacia atrás el sillón tales juegos avanzan por su extremo delantero, levantando y desplazando angularmente a

5 la placa -5- hasta ocupar ésta una posición que, a modo de prolongación angular del asiento del sillón, sirve para descanso de las piernas del usuario. Por el contrario, al bascular hacia adelante el cuerpo -3- y al contraerse automáticamente los juegos extensibles -6- éstos arrastrarán consigo a la placa -5-

10 la que volverá a ocupar su posición habitual cubriendo el frente del sillón. En las Figs. 2 y 4 de los dibujos puede apreciarse el sillón en su posición habitual de descanso, mientras que en las Figs. 1 y 3 puede apreciarse la posición extremo-basculante del sillón y alzamiento de la placa frontal para apoyo de las

15 piernas, posición ideal para la práctica de la relajación.

Como se comprenderá, tanto el cuerpo-base -1- como el cuerpo basculante -3- podrán presentar cualquier forma apropiada, y serán fabricados con materiales convenientes, pudiendo variar naturalmente la guarnición adoptada y que

20 resulte adaptable a las características esenciales del sillón. Asimismo podrá variar la forma y perfil de los brazos del sillón, la estructura del cuerpo basculante, y el colorido de las diversas partes del sillón.

Por último, será variable todo cuanto no altere,

25 cambie o modifique la esencialidad del sillón de referencia.

N O T A

Se reivindica como objeto del presente modelo de utilidad:

1.- Sillón confortable para la relajación, caracterizado

30 esencialmente por estar constituido por un cuerpo base o



chasis, formado por dos marcos o placas laterales de forma conveniente, que, directa o indirectamente, apoya contra el suelo, cuyos laterales, unidos entre sí por medios apropiados, constituyen por su parte superior, o soportan, los brazos del sillón, yendo dispuesto sobre dicho cuerpo-base, y entre los laterales citados, un segundo cuerpo, de forma angular y que comprende el asiento y el respaldo del sillón, formando ambas partes una pieza, enteriza o no, cuyo cuerpo es basculante, de modo que al bascular hacia atrás el respaldo, se levanta la parte correspondiente al asiento; presentando el sillón, en su parte frontal, una placa o plafón que cubre el frente de la parte inferior del sillón y a lo ancho de éste, aparentando unir los dos laterales del mismo, cuya placa frontal se levanta hasta adoptar una posición que, como prolongación angular del asiento del sillón, sirve para apoyo de las piernas, después de haber basculado hacia atrás el cuerpo del sillón y ello merced a un par de juegos extensibles de palancas.

2.- Sillón comfortable para la relajación, según reivindicación anterior, caracterizado esencialmente porque cada uno de los juegos extensibles de palancas para el desplazamiento angular de la placa frontal para apoyo de las piernas, está constituido por diversos brazos convenientemente articulados entre sí y fijados, en lugares convenientes, a la placa frontal, al cuerpo basculante del sillón y al cuerpo-base de éste.

3.- Sillón comfortable para la relajación, según reivindicaciones anteriores, caracterizado porque el cuerpo basculante presenta medios para apoyar en el cuerpo-base, bascular hacia atrás con respecto al mismo, y volver a



ocupar su posición habitual.

4.- Sillón confortable para la relajación, según reivindicaciones anteriores, caracterizado porque en lugar apropiado del sillón van dispuestos unos topes fijos que 5 determinan las posiciones máximas de basculación del cuerpo basculante.

5.- Sillón confortable para la relajación, según reivindicaciones anteriores, caracterizado porque el cuerpo basculante presenta medios para soportar la superficie de 10 apoyo del cuerpo del usuario.

6.- Sillón confortable para la relajación, según reivindicaciones anteriores, caracterizado porque la superficie de apoyo para el usuario, del cuerpo basculante y placa frontal, está constituido por una masa de goma esponjosa tapi- 15 zada convenientemente.

7.- SILLÓN CONFORTABLE PARA LA RELAJACIÓN.

Consta la presente memoria descriptiva de siete hojas, foliadas, mecanografiadas, numeradas y escritas por una sola cara, acompañada de una hoja de dibujos.

Barcelona, para Madrid, a 14 de Enero de 1958.

JOSE LUIS NUERE Y LEGARRETA

P. A.



FIG. 1

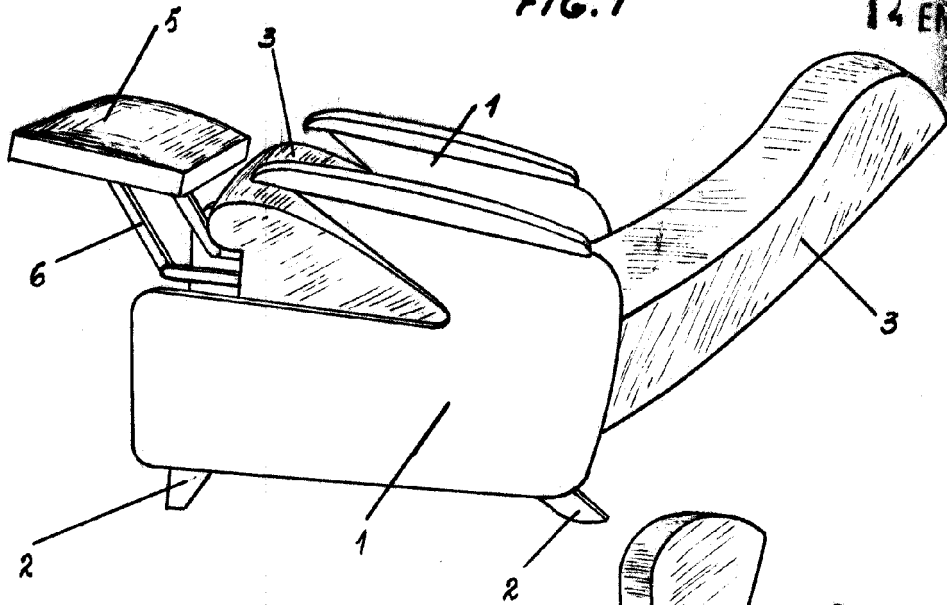
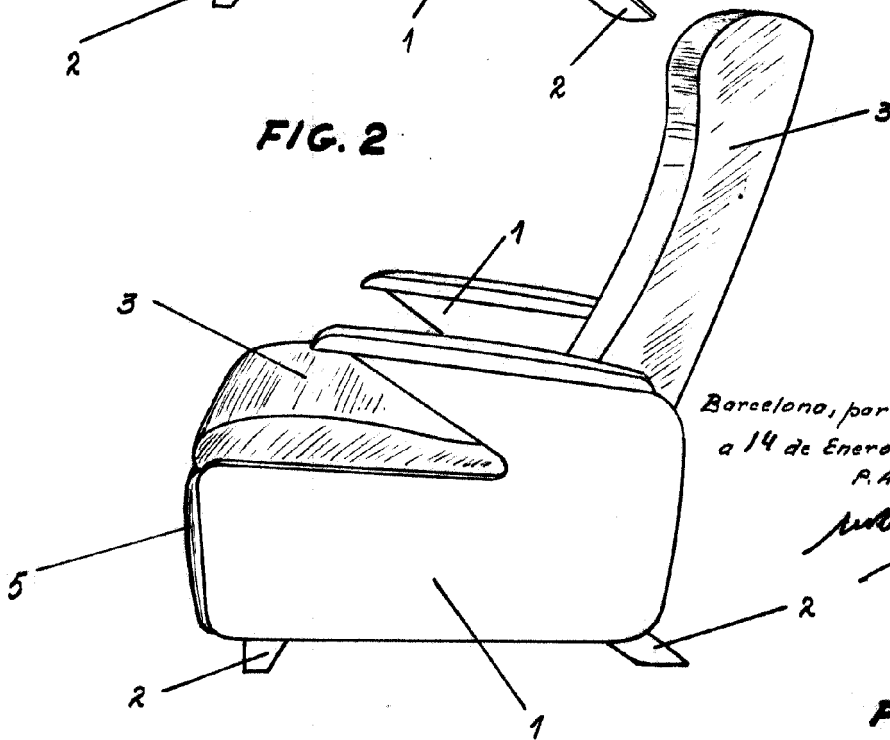


FIG. 2



Barcelona, para Madrid,
a 14 de Enero de 1958
P.A.

Suboficial

FIG. 4

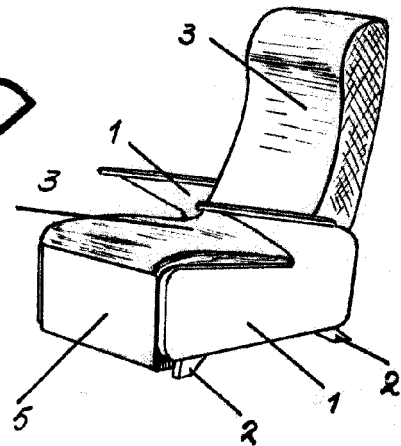
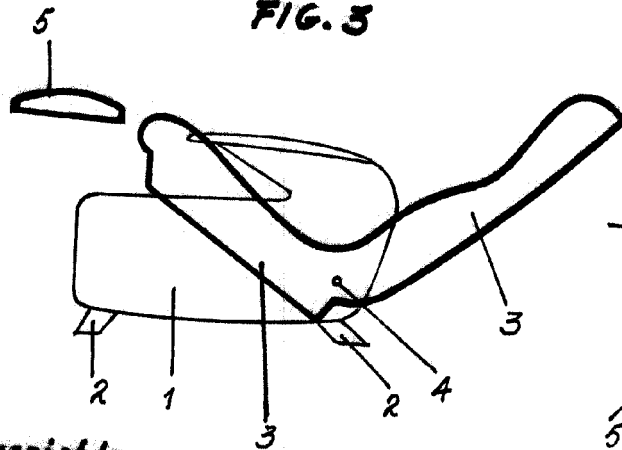


FIG. 3



Escala variable