



•63760

MALA REPRODUCCION
POR DEFECTO DEL ORIGINAL

Dn. Juan José Vergés Pavía, de nacionalidad española, domiciliado en Barcelona, calle Rey Martín, 39, solicita registrar un Modelo de Utilidad, por 20 años, para España y sus Colonias, que se refiere a: "CERRADURA AUTOMÁTICA SIMPLIFICADA, PARA PUERTAS".-

5 El objeto de la presente solicitud de Modelo de Utilidad lo constituye una cerradura automática para puertas, del tipo accionado por doble pulsador, que se caracteriza por la sencillez de su constitución y por la facilidad con que se instala en la puerta, sin necesidad de practicar ningún cajeadado especial en la madera, para alojar el mecanismo que acciona la uña del pestillo, que produce el cierre automático de la puerta.-

10 En líneas generales, dicha cerradura está constituida por un cajetín de guía del pestillo, dentro del cual se desplaza éste, siendo constantemente impulsado hacia el exterior, por la acción de un resorte espiral, comprimido entre la uña del pestillo y un pasador o chaveta, que atraviesa el referido cajetín.-

15 El pestillo presenta, en la parte opuesta a su uña de cierre, un doble plano inclinado, (que también puede ser sustituido por un rodillo), contra el cual roza otro doble plano inclinado convergente, previsto en la parte dental del vástago de accionamiento, que es transversal al pestillo y sobre cuyos extremos se hallan montados los consabidos pulsadores, con los -

20



que se actúa para provocar la apertura y cierre automático de la cerradura, indistintamente por ambos lados de la puerta.-

25 El hecho de que solo se precise practicar, en la puerta, un alojamiento cilíndrico para el paso del vástago transversal y otro alojamiento, perpendicular al primero, para la introducción del cajetín de guía del pestillo, simplifica la instalación de la cerradura, que puede ser aplicada rápidamente sobre los montantes de cualquier tipo de puerta.-

30 En los dibujos adjuntos, que constituyen parte integrante de la presente memoriadescriptiva, se representa, a título de ejemplo ilustrativo, una realización práctica de la cerradura automática simplificada, para puertas, que responde a las características generales que dejamos expuestas.-

Dichos dibujos muestran:

35 Fig.1. Sección transversal de la nueva cerradura, montada sobre una puerta.-

Fig.2. Vista en planta del cajetín de guía del pestillo.-

Fig.3. Vista en perspectiva del conjunto de la cerradura, una vez montada en la puerta.-

40 Refiriéndonos concretamente a dichos dibujos, pasamos a detallar las partes principales de la cerradura, describiendo, al mismo tiempo, como se monta y como funciona.-

45 La cerradura está constituida (tal como se demuestra por la sección de Fig.1) por un pestillo -1-, guiado dentro de un cajetín -2-, de sección cuadrangular, el cual está unido al tapabocas -3-, que sirve para cubrir la entrada del conjunto -C-, obtenido por un taladro practicado en la puerta para alojar el cajetín.- Dicho tapabocas sirve para fijar el cajetín de guía, mediante tornillos que pasan por los taladros -4-4'-, 50 practicados al efecto.-

El pestillo presenta, en el extremo opuesto a su uña de-



lantera, un tope con doble plano inclinado -5-, interpuesto entre los extremos de los lados paralelos -1'- -1"-, que unen entre sí ambas partes del pestillo.-

55: El cajetín de guía -2-, dentro del cual se desliza el pestillo, presenta, en dos de sus caras paralelas, unos taladros alargados -6-, para el paso de una chaveta o pasador -7-, que retiene el resorte espiral -9'-, que impulsa la uña del pestillo constantemente hacia afuera.- También presenta, en
60 los mismos lados, otros taladros enfrentados -8-, de forma especial, adecuada para permitir el paso del vástago transversal -9-, que presenta, en su parte central, los salientes que determinan el doble plano inclinado convergente -10-10'-, los cuales, al rozar contra el tope biselado -5-, provocan el retroceso del pestillo, y la consiguiente compresión del resorte -9'- que luego, al quedar enfrentados los planos inclinados -10-10'- con el tope -5-, lo dejan libre, para devolver
65 el pestillo a su posición primitiva, que es la de cierre.-

El vástago transversal -9- se monta en la cerradura, pasándolo a través de un paso cilíndrico -C'-, practicado en la
70 puerta -P- en sentido perpendicular al alojamiento -C- en el que se coloca el cajetín -2- del pestillo.-

Las bocas del taladro transversal -C'- están tapadas por las piezas -11- y -11'-, que guían los extremos del referido
75 vástago transversal -9-, en sus desplazamientos horizontales hacia la derecha e izquierda, al ser apretados los pulsadores -12-12'- superpuestos a los citados extremos.-

Las piezas de guía -11-11'- pueden ir dotadas de manijas -13- u otro accesorio complementario de la cerradura, destinado a facilitar el accionamiento de la puerta.-
80

Para montar la cerradura se fija primero el cajetín del pestillo en su emplazamiento, y luego se presiona sobre la uña del pestillo a fondo, para que el tope posterior -5- deje



85 pasar el vástago transversal -9-, juntamente con los salientes que determinan los planos inclinados convergentes -10-10'-, que son introducidos a través del taladro especial -8-, hasta que se establece la coincidencia del vértice del tope -5-, con el ángulo determinado por los planos inclinados -10-10'-, en cuyo momento queda acoplado el vástago al pestillo.-

90 En los extremos del citado vástago transversal se hallan superpuestos los pulsadores -12-12'-, que sirven para accionar la cerradura, al presionar manualmente sobre ellos, por uno de los lados de la puerta.-

95 Al actuar, por ejemplo, sobre el pulsador -12-, se hace desplazar el vástago -9- de derecha a izquierda, provocando el deslizamiento del tope -5- del pestillo, sobre el plano inclinado -10- del referido vástago, con lo que se consigue hacer retroceder la uña -1- del pestillo hacia el interior del cajetín de guía -2-, al mismo tiempo que se comprime el resorte espiral -9'-, que al cesar la presión sobre el pulsador -12-, vuelve el pestillo a la posición de cierre y retrocediendo nuevamente el pulsador hacia la derecha.-

100 Igual sucede al actuar por el otro lado de la puerta, presionando sobre el pulsador -12'-.

105 Naturalmente que la forma, dimensiones, clase de material, disposición y arreglo del conjunto y de cada una de las piezas que integran la cerradura automática simplificada, a que nos hemos referido en el transcurso de esta memoria, podrán variar y sufrir todas las modificaciones y sustituciones que se consideren oportunas, siempre que no se desvirtue la acción funcional del conjunto.-

110 El Modelo de Utilidad por: "CERRADURA AUTOMATICA SIMPLIFICADA, PARA PUERTAS", cuyo privilegio de explotación en España y sus Colonias, se solicita por un periodo de 20 años, de-



115 berá recaer sobre las particularidades, que se concretan en las siguientes,

REIVINDICACIONES

120 1ª.- "CERRADURA AUTOMATICA SIMPLIFICADA, PARA PUERTAS" caracterizada por el hecho de que el pestillo va guiado dentro de un cajetín rectangular, unido al tapabocas que cubre el alojamiento del pestillo, y presenta, en el extremo opuesto a su uña delantera, un tope que forma doble plano inclinado, el cual está interpuesto entre los extremos de los lados paralelos, que unen entre sí ambas partes del pestillo.-

125 2ª.- "CERRADURA AUTOMATICA SIMPLIFICADA, PARA PUERTAS" según la 1ª reivindicación, caracterizada por el hecho de que el cajetín de guía del pestillo presenta, en dos de sus caras, unos taladros para el paso de una chaveta o pasador, que retiene un resorte espiral, que impulsa la uña del pestillo -
130 constantemente hacia afuera, presentando, a continuación del referido tope del resorte, otros dos taladros, de forma especial alargada, adecuados para permitir el paso del vástago - transversal que acciona el pestillo, el cual presenta, en su parte central, un doble plano inclinado convergente, que al
135 rozar contra el tope biselado o giratorio del pestillo, determina el retroceso del mismo y la consiguiente compresión del resorte, que luego, al expansionarse, ha de devolver el pestillo a la posición de cierre.-

140 3ª.- "CERRADURA AUTOMATICA SIMPLIFICADA, PARA PUERTAS" según las reivindicaciones precedentes, caracterizada por el hecho de que el pestillo se monta facilmente en la puerta, introduciendo el cajetín que lo guía, en un taladro circular practicado en la madera, en sentido perpendicular a otro taladro, - a través del cual pasa el vástago transversal de accionamiento de la cerradura, el cual lleva, en ambos extremos, los co-
145



respondientes pulsadores para su accionamiento, guiados por piezas de guía, atornilladas por ambos lados de la puerta.-

4ª.- "CERRADURA AUTOMÁTICA SIMPLIFICADA, PARA PUERTAS". Tal como se ha descrito y demostrado en los dibujos adjuntos.-

150.

Consta de seis hojas foliadas y mecanografiadas por una sola cara.-

Barcelona a 14 de Enero de 1958.-

P.A. de Dn. Juan José Vergés Pavía.-

JUAN B. RENTERÍAS DALÍ



Fig.1

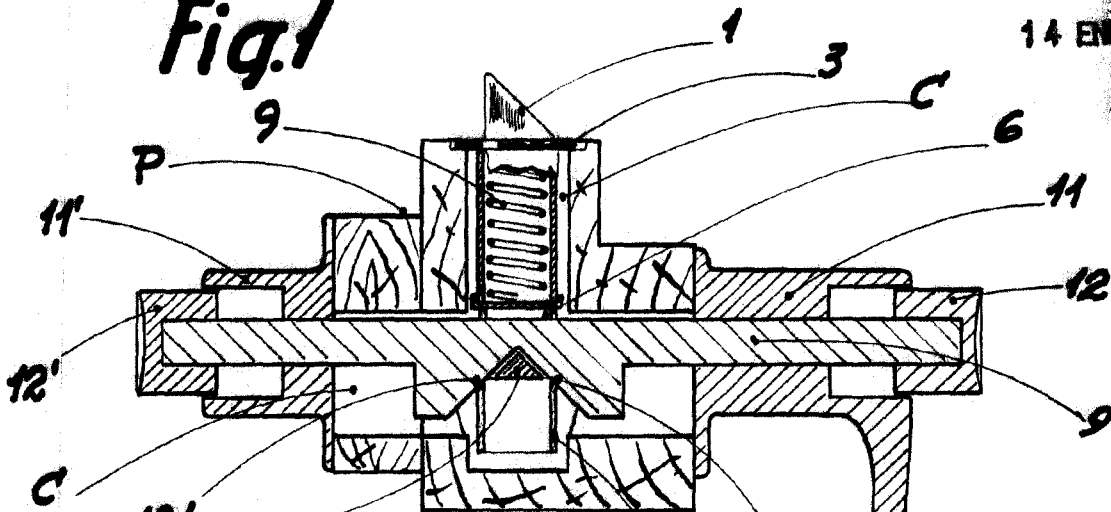


Fig.2

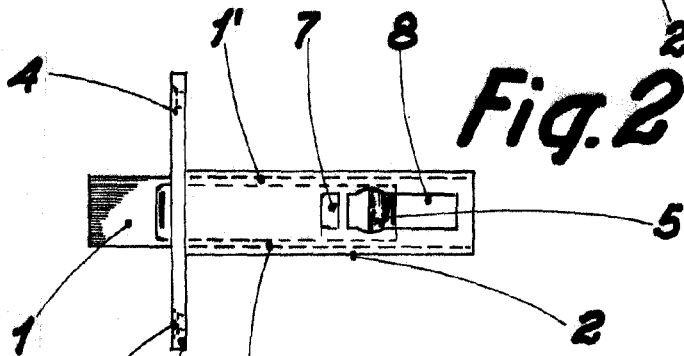
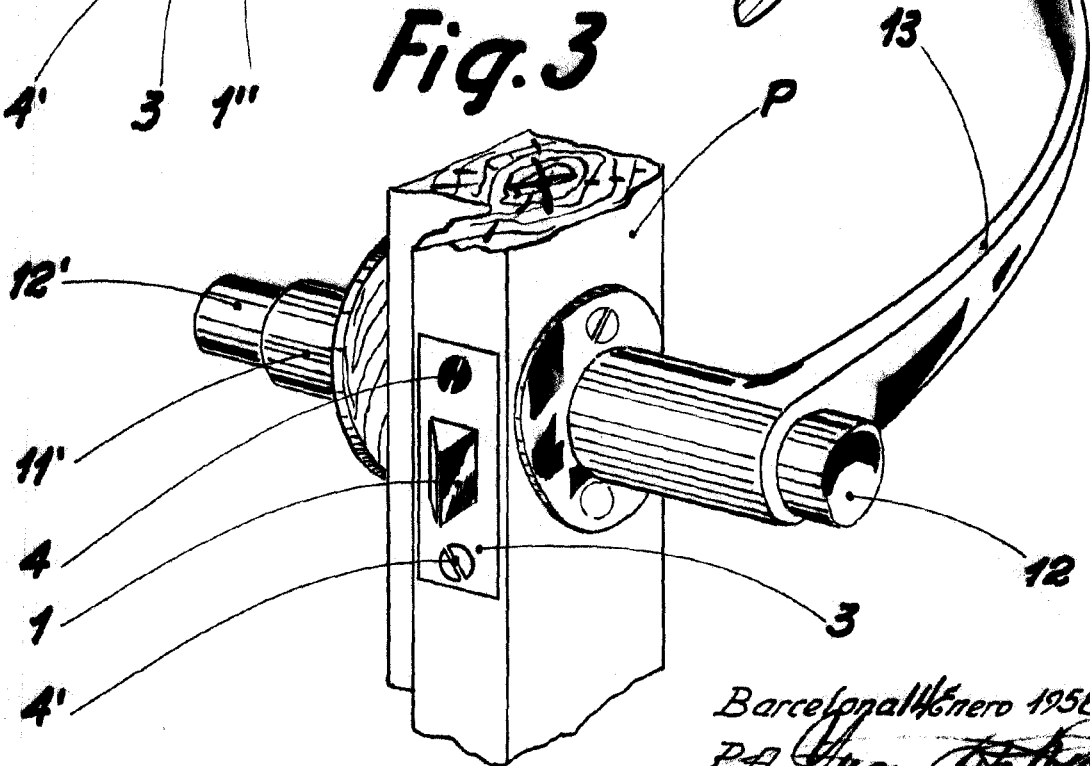


Fig.3



Escala variable

Barcelona febrero 1958
PA. Juan José Vergés Paría
Juan B. Renter Ridauna