



63757

•63757

MALA REPRODUCCION  
POR DEFECTO DEL ORIGINAL

MODELO DE UTILIDAD

por VEINTE años

cuyo privilegio se solicita para todo  
el territorio español y sus colonias,  
a favor de:

WALDES Y CIA. S.R.C.

entidad española, domiciliada en Bar-  
celona, calle Enna nº 121, relativo a:

"ANILLA PERFECCIONADA PARA CORTINAS".

=====

• 63757



MEMORIA DESCRIPTIVA

El presente Modelo de Utilidad se contrae, conforme indica su enunciado, a una anilla perfeccionada para cortinas, especialmente a una disposición para colgar cortinajes que comprende en un solo elemento todos los dispositivos necesarios para su utilización, tanto los de sujeción como los de suspensión y deslizamiento. - - - - -

Hasta no hace mucho tiempo solo eran conocidos los dispositivos para colgar cortinas compuestos de dos clases de elementos, los de suspensión y deslizamiento y los de sujeción, los cuales mantenían su independencia propia y debían relacionarse uno con otro mediante un dispositivo, configuración o elemento auxiliar. Los primeros elementos estaban formados normalmente por anillas o arillos circulares y cerrados, a través de los cuales se pasaba la barra de suspensión, con lo que para descolgar la cortina se debía sacar completamente dicha barra lo que originaba el consiguiente engorro. Los segundos elementos estaban formados por botones, grapas o mordazas que se sujetaban a la cortina y se unían a las anillas por cintas o elementos auxiliares de alambre, etc. - - - - -

Posteriormente se han ideado otros dispositivos que contienen en una sola pieza todos los elementos precisos para el montaje de las cortinas, pero en la mayoría de los casos presentan el inconveniente de que no disponen de un elemento de retención o seguro del dispositivo de sujeción de la cortina que evite que ésta pueda soltarse al correrla. - -

Por todo ello sería de desear que dentro del tipo



30 de anillas que presentan los elementos de sujeción, sus-  
pensión y deslizamiento reunidos en una sola pieza o con-  
junto solidario, se pudiera disponer de un seguro de re-  
tención del elemento de sujeción y de la misma cortina. - -

35 Con los requisitos apuntados en los párrafos ante-  
riores cumple la anilla perfeccionada para cortinas a que  
se contrae el presente Modelo de Utilidad, el cual esencial-  
mente se caracteriza porque la anilla está formada por un  
alambre, que por doblado da lugar a una aguja y a un gancho  
de suspensión, y por un elemento postizo que, unido al alam-  
bre antes citado, forma un dispositivo de retención de la  
40 aguja y un dispositivo de sujeción de la cortina por clavado.

45 Es característico que el dispositivo de sujeción de la  
cortina esté constituido por un saliente con una escotadura  
en "U", en el interior de la cual se aloja la zona central  
de la aguja de forma que ésta al comprimir el tejido de la  
cortina, a la que está clavada, contra los extremos puntia-  
gudos de la escotadura en "U", estos extremos se clavan en  
el tejido. - - - - -

50 También es característico que el elemento postizo dis-  
pone, en su extremo opuesto a la citada escotadura en "U",  
de otra escotadura donde se aloja el extremo afilado de la  
aguja, constituyendo el dispositivo de retención de la misma.

55 Para facilitar la comprensión de las ideas preceden-  
tes, dando a conocer al mismo tiempo diversos detalles de  
orden constructivo, se describe a continuación una forma de  
realización del presente Modelo haciendo referencia a los  
planos que acompañan a esta memoria, los cuales, dado su fin



primordialmente ilustrativo, deberán ser interpretados como desprovistos de todo alcance limitativo respecto a la amplitud de la protección legal que se solicita. En los dibujos:

60

Figura 1, representa en alzado lateral, una anilla, según el presente Modelo, en posición cerrada e inserta en un tejido. - - - - -

Figura 2, representa en perspectiva una anilla en la posición abierta. - - - - -

65

Figura 3, representa en perspectiva una forma de aplicación de dicha anilla. - - - - -

Con respecto a dichas figuras y a los números que sobre ellas indican las diversas partes y detalles de la anilla perfeccionada para cortinas representada, su descripción es como sigue a continuación: - - - - -

70

La anilla está constituida por dos elementos completamente diferenciados, a saber: el elemento de sujeción y suspensión formado por el alambre (1) doblado repetidas veces y el elemento de retención formado por el fleje (2).

75

El alambre (1) por doblados sucesivos forma una aguja (3) de extremo aguzado (4), que se prolonga por su otro extremo, formando un bucle (5), en una rama recta (6) que acaba en otro bucle (7) en donde nace un gancho (8). En el bucle (7) es donde se inserta el fleje (2). - - - - -

80

El fleje (2) también se encuentra convenientemente doblado, presentando por uno de sus extremos una escotadura en "U" (9) y cerca de ella un orificio (10) por donde pasa el alambre (1), quedando sujeto el fleje (2) a



85 dicho alambre gracias al bucle (7), el codo (11) y la rama  
 (6) que se introduce en el fondo de la escotadura (9). Di-  
 cha escotadura presenta los extremos (12) de sus ramas lí-  
 geramente aguzados y levantados, para así clavarse en el  
 tejido y servir de retención a la cortina (13). En el otro  
 extremo del fleje (2), contrario a la citada escotadura (9),  
 90 se encuentra otra escotadura (14), cuyas ramas no tienen sus  
 extremos (15) aguzados y en cuyo interior se introduce el  
 extremo aguzado (4) de la aguja (3). - - - - -

95 Para la colocación de dichas anillas en la cortina  
 (13) se hace un dobladillo (16), se clava la aguja (3) de  
 manera que la tela quede en la parte interior de la anilla  
 hasta un punto en que permita que la punta (4) de la aguja  
 (3) pueda alojarse en la escotadura (14). Con ello se con-  
 sigue que la aguja (3) comprima la tela introduciéndola en  
 la escotadura (9) con lo que los extremos (12) de ésta atra-  
 100 vesarán a la cortina por un punto inmediatamente inferior al  
 dobladillo (16) y este punto será el de suspensión y fijación  
 de la cortina (13) a la anilla, mientras que el conjunto se  
 cuelga de la barra de suspensión (17) por medio de los gan-  
 chos (8). - - - - -

105 Con esta anilla perfeccionada fijándola en el forro  
 de la cortina o similar se evita el uso de frisas de madera  
 o tela, puesto que el punto de suspensión en la barra (17)  
 realizado por el gancho (8) es inferior al borde superior  
 de la cortina (13), por lo tanto la barra de suspensión (17)  
 quedará oculta a la vista. Como es de suponer tampoco será  
 110 visible la anilla ya que se ha previsto fijarla en la cara  
 no vista de la cortina. - - - - -

63757



Habiendo efectuado la descripción que precede debe hacerse constar que en la realización de este Modelo de Utilidad por veinte años podrán aplicarse todas las variantes de detalle que la experiencia y la práctica puedan aconsejar en cuanto a dimensiones, número de piezas integrantes, materiales empleados en la construcción de las mismas, forma de acoplamiento mútuo y demás circunstancias accesorias, siempre que con ello no se desvirtúe su esencialidad, que es la que se resume y concreta en la primera de las reivindicaciones que siguen, ya sea considerada aisladamente, ya sea considerada junto con una o varias de las reivindicaciones restantes en sus combinaciones técnicamente posibles. - - - - -

N O T A

Se declaran de novedad, utilidad y propiedad para todo el territorio español y sus colonias, las siguientes: - - -

R E I V I N D I C A C I O N E S

130 1ª.- Anilla perfeccionada para cortinas, caracterizada por estar formada por un alambre, que por doblado da lugar a una aguja y a un gancho de suspensión, y por un elemento postizo que, unido al alambre antes citado, forma un dispositivo de retención de la aguja y un dispositivo de sujeción de la cortina por clavado. - - - - -

140 2ª.- Anilla perfeccionada para cortinas, según la reivindicación anterior, caracterizada porque el dispositivo de sujeción de la cortina está constituido por un saliente con una escotadura en "U", en el interior de la cual se aloja la zona central de la aguja de forma que ésta al com-

• 63757



primir el tejido de la cortina, a la que está clavada, contra los extremos puntiagudos de la escotadura en "U", estos extremos se clavan en el tejido. - - - - -

145 3ª.- Anilla perfeccionada para cortinas, según la reivindicación 1, caracterizada porque el elemento postizo dispone, en su extremo opuesto a la citada escotadura en "U", de otra escotadura donde se aloja el extremo afilado de la aguja, constituyendo el dispositivo de retención de la misma.

4ª.- "ANILLA PERFECCIONADA PARA CORTINAS". - - - - -

150 Todo ello conforme se describe y reivindica en la presente memoria que consta de siete hojas foliadas y mecanografiadas por una sola de sus caras y de una lámina de dibujos que la ilustra. - - - - -

BARCELONA, 14 ENE. 1958

P. A.

ar.

Fig. 1 • 63757 Fig. 2

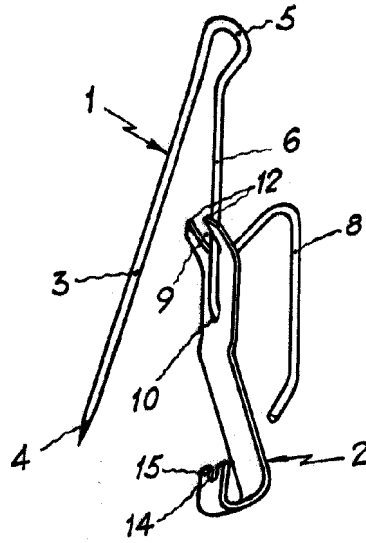
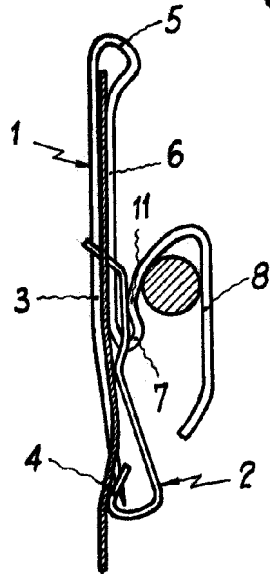
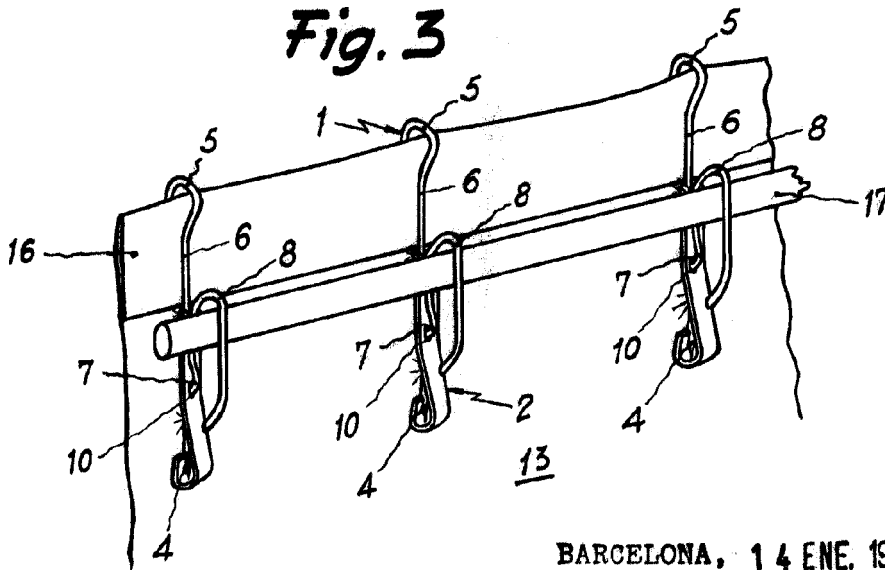


Fig. 3



BARCELONA, 14 ENE. 1958

P. A.

Escala variable