

63755



PATENTE
DE
REGISTRO DE MODELO DE UTILIDAD

Por "Un colgadero de brazos replegables" - - - - -

a favor de Don José María GALOFRE SURIS y Don Jorge GALOFRE
VINKE, de nacionalidad española, domiciliados en BARCELONA,
calle Muntaner, nº 318.

MEMORIA DESCRIPTIVA

La presente memoria descriptiva corresponde a una pa-
tente de registro como modelo de utilidad de un colgadero
fijable a la pared tanto en un paramento ampliamente plano
de un edificio o mueble como en coincidencia con un ángulo
5 diedro formado por dos paredes concurrentes en un rincón,
que está provisto de una pluralidad de brazos que lo mismo
pueden ser colocados recogidos verticalmente, en suspensión
cuando el colgadero no se utilice que disponerse horizontal-
mente o casi horizontalmente cuando se quiera suspender al-
10 go de los mismos.

Está caracterizado esencialmente el colgadero que se
registra como modelo de utilidad por el hecho de estar cons-



tituido por un núcleo de soporte que tiene dos lados en ángulo recto y otro curvo viniendo a formar un cuadrante de círculo que presenta una serie de orificios, alineados en arco de circunferencia, por los cuales están respectivamente pasadas igual número de varillas provistas, cada una, de sendas cabezas en sus dos extremos, que permiten, respectivamente, la suspensión de las mismas del núcleo de soporte, para dejarlas colocadas verticalmente, y la retención de la a que correspondan debidamente colocada por desplazamiento en el respectivo orificio y movimiento de abducción simultáneo, extendida hacia el exterior del aparato de modo que permita la suspensión de la misma de cualquier prenda u objeto que se coloque pendiente de ella, manteniéndose asegurada en su posición gracias al apoyo que le da una entalla que es extensión del orificio correspondiente del soporte y la retención de la cabeza de la misma que limita el apalancamiento de la propia varilla ejecutado por el peso de lo de ella suspendido.

La descripción de un caso de ejecución práctica del modelo, representado solamente a título de ejemplo en el dibujo adjunto, es lo que mejor permitirá que quede perfectamente definida cual es la constitución esencial del tipo de colgadero de que se trata.

En la figura 1 del dibujo se representa el colgadero dado como ejemplo, visto de lado, con las varillas replegadas fuera de uso; en la figura 2 se representa visto desde la parte superior del mismo; en las figuras 3 y 4 se representan dos vistas ortogonales del núcleo de soporte de

63755



- 3 -

las varillas desprovisto de estas, y en la figura 5 está representado un detalle demostrativo de como queda retenida una varilla al ocupar su posición útil de sostenimiento de lo colgado.

5 Como puede apreciarse perfectamente en tales figuras, el colgadero está constituido, en el caso dado como ejemplo, que puede considerarse prácticamente como general, por un soporte 1 cuyo perfil es el de un cuarto de círculo de modo que sus lados 2,3 forman un ángulo recto. En correspondencia con el lado 3 presenta este soporte un paramento vertical plano 4, inferior al plano horizontal 5 del soporte, dotado de perforaciones 6.6 que permiten la fijación del conjunto a la pared. En la porción horizontal 5 en forma de cuadrante están practicados cuatro orificios
10 circulares 7.7..., continuados por sendas entallas 8,8 alineadas según un arco de circunferencia concéntrica con el del borde 9 que limita parcialmente al soporte y junto al cual forma éste un escalón 10 cuya contrahuella está cortada por dichas entallas 8,8.

20 Por cada uno de los orificios circulares 7, pasa una varilla 11 provista en un extremo de una cabeza 12 y en el otro de otra cabeza 13 incapaces de pasar por tales orificios. El grosor de tales varillas es tal que permite que se deslicen los orificios 7 y ocupen las entallas 8,8 en
25 libre juego.

 Cuando el colgadero no se utiliza las varillas 11 quedan suspendidas verticalmente del soporte 1 retenidas por sus cabezas 12 tal como está representado en la figura 1.

63755

- 4 -



Cuando se quiere emplear el colgadero se hace ascender la varilla o varillas 11 que se quiera utilizar por el interior del correspondiente orificio 7 hasta que la cabeza 13 llega al mismo y se abate la propia varilla colocándola en la correspondiente entalla 8, de modo que quede situada tal como se demuestra en las figuras 2 y 5 o sea con la cabeza 12 en el extremo saliente, el cuerpo de la varilla pasado por la entalla 8 apoyado en el escalón 10, y la cabeza 13 retenida debajo del orificio 7 que, como se ha dicho, no puede atravesar por su tamaño, quedando la varilla en posición horizontal formando un brazo capaz de sostener lo que del mismo sea colgado.

Se comprende perfectamente que la forma de cuadrante de círculo que presenta el soporte del colgadero permite ajustar el mismo al rincón formado por dos paredes de un edificio o mueble, sin perjuicio de poder instalarlo en un paramento plano sobre el cual podrán montarse adosados dos colgaderos que para permitirlo tengan los paramentos verticales de fijación debidamente situados respecto al cuadrante.

Se ha de hacer notar que el caso de ejecución del colgadero representado en el dibujo no es más que, como ya se ha indicado, un sencillo ejemplo que no limita la posibilidad de que siendo mantenida la estructuración esencial y característica del modelo, puedan presentar sus diferentes elementos variaciones de forma y de dimensiones, para poder producir de acuerdo con el propio modelo colgaderos adaptables a diferentes circunstancias de situación o de montaje.



También podrán variar los metales, aleaciones u otros materiales que se empleen en la fabricación de los colgaderos, los medios manuales o mecánicos que se utilicen para producirlos, los acabados que se den a los mismos y cuantas
5 otras circunstancias puedan concurrir en la obtención o en la aplicación de los colgaderos en cuestión siempre que por ser de carácter secundario, accidental o accesorio respecto a la esencialidad del modelo, como lo son todas las cir-
10 cunstancias antes enumeradas, no causen sensible alteración de tal esencialidad.

N O T A

Por la patente de registro de modelo de utilidad a que se refiere la presente memoria descriptiva se REIVINDICA la propiedad y la explotación exclusiva de:

1.- Un colgadero de brazos replegables esencial-
15 mente caracterizado por el hecho de estar constituido por un núcleo de soporte que tiene dos lados en ángulo recto y otro curvo viniendo a formar un cuadrante de círculo que presenta una serie de orificios, alineados en arco de cir-
20 cunferencia junto a dicho lado curvo, por los cuales están respectivamente pasadas igual número de varillas provistas, cada una, de sendas cabezas en sus dos extremos, que per-
miten, respectivamente, la suspensión de las mismas del núcleo de soporte para dejarlas colocadas verticalmente,
y la retención de la a que correspondan, debidamente colo-
25 cada por desplazamiento en el respectivo orificio y movimiento de abducción simultáneo, extendida hacia el exte-

63755



- 6 -

rior del aparato de modo que permita la suspensión de la misma de cualquier prenda u objeto que se coloque pendiente de ella, manteniéndose asegurada en su posición gracias al apoyo que le dá una entalla que es extensión del orificio correspondiente del soporte y la retención de la cabeza de la misma que limita el apalancamiento de la propia varilla ejecutado por el peso de lo de ella suspendido.

2.- "Un colgadero de brazos replegables".

Consta la presente memoria de seis hojas foliadas, escritas por una sola cara.

Barcelona, 11 de Enero de 1958.

P. p. de Don José María GALOPRE SURIS y

Don Jorge GALOPRE VINKE,

63755



FIG. 1

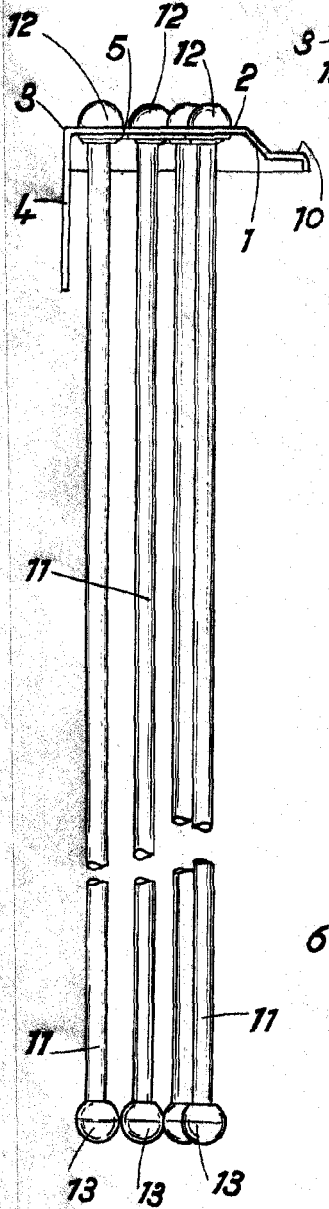


FIG. 2

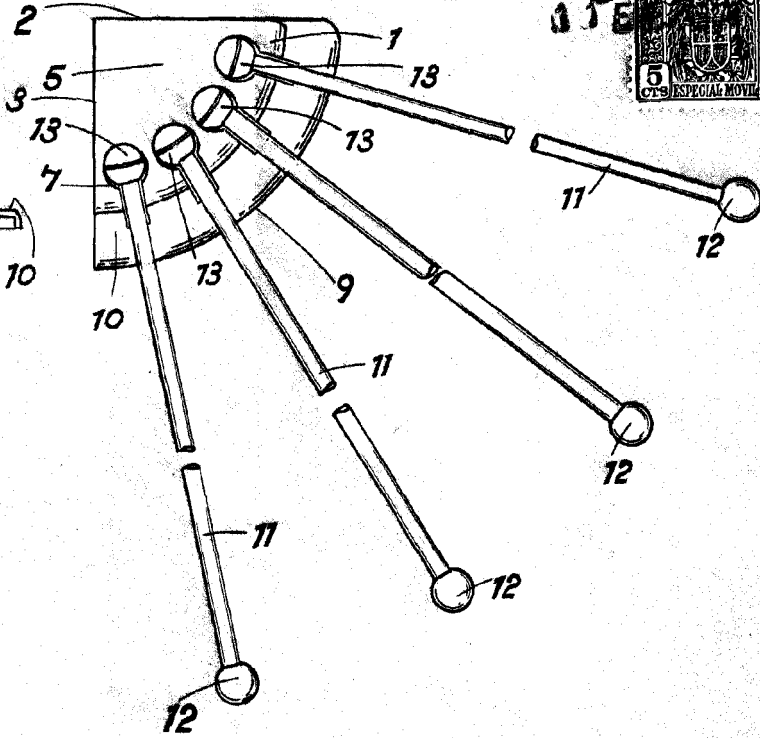


FIG. 3

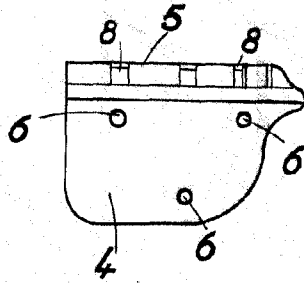


FIG. 4

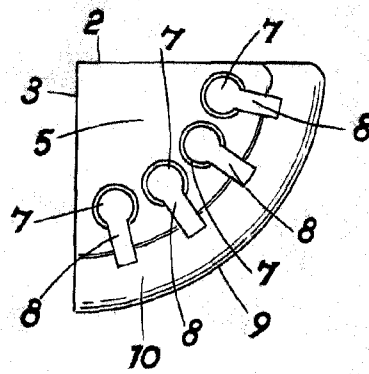
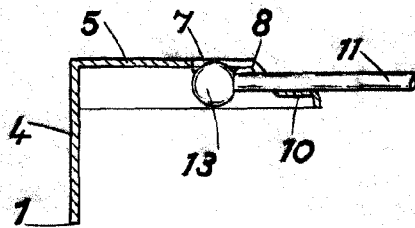


FIG. 5



ESCALA VARIABLE

Barcelona 11 ENE. 1958