



63754

MODELO DE UTILIDAD

por 20 años

a favor de D. JOSE LUIS NUERE Y LEGARRETA, de nacionalidad española, residente en Barcelona, calle Gerona, 124. - -
por: "MUEBLE SILLÓN-CAMA TRANSFORMABLE". - - - - -

MEMORIA DESCRIPTIVA

El presente modelo de utilidad tiene por objeto un mueble sillón-cama transformable que por sus características constitucionales, por su simplicidad, precio reducido, ornamentación, diversos usos que puede prestar y otras
5 cualidades, aventaja considerablemente a otros muebles ya conocidos y de finalidad ligeramente similar.

El mueble de referencia se caracteriza por estar constituido por tres cuerpos, uno central y dos laterales, articulados entre sí y que constituyen la armazón a la que
10 van acoplados los medios que forman la superficie que sirve



de apoyo del cuerpo del usuario, cuyos cuerpos laterales quedan al mismo nivel que el cuerpo central cuando el mueble queda transformado en lecho o cama, estando dotado uno de tales cuerpos laterales de un giro angular hasta
5 unos 70 grados aproximadamente, para actuar como cabecera o respaldo; mientras que el otro cuerpo lateral, que sirve de sostén o apoyo de las piernas y pies del usuario al actuar el mueble como cama, está dotado de un movimiento angular de 180 grados para montar y superponerse totalmente
10 sobre el cuerpo central, convirtiéndose así el mueble en un sillón.

Para la mejor comprensión del presente modelo de utilidad, y a título tan sólo de ejemplo, se acompañan los dibujos de las hojas adjuntas en los cuales se representa
15 el mueble de referencia.

La Fig. 1 muestra el mueble transformado en una cama o lecho.

La Fig. 2 muestra el mismo mueble con la parte correspondiente a la cabecera o respaldo ligeramente
20 levantada, posición propia de una "chaise-longue".

La Fig. 3 muestra el modo de doblar uno de los cuerpos del mueble sillón-cama para convertirlo en un sillón.

La Fig. 4 muestra el mueble convertido en sillón.

25 La Fig. 5 muestra una variante posicional de la Fig. 2.

La Fig. 6 muestra una variante posicional de la Fig. 4.

30 Conforme a los dibujos, el mueble sillón-cama de referencia está constituido por tres cuerpos: uno central -A- y dos laterales -B- y -C-, articulados entre sí, siendo



uno de dichos cuerpos laterales, el -B-, de estructura similar al cuerpo central.

5 Cuando el mueble adopta la disposición de cama o lecho (Figs. 1 y 2), el cuerpo -B- sirve para el apoyo o descanso de las piernas y pies del usuario, mientras que el otro cuerpo lateral -C- actúa como de cabecera o respaldo.

10 Tanto el cuerpo central -A- como el cuerpo lateral -B- están formados por sendos chasis, estando constituido cada uno de éstos por dos marcos laterales -1- y -2-, perpendiculares con respecto al suelo o piso y cuyos marcos presentan una forma aproximada a un trapecio irregular. Estos marcos están formados por elementos tubulares con cantos redondeados. Los lados más largos de tales marcos son los que quedan en la parte inferior y sobre el suelo o piso.

15 Los dos marcos laterales del cuerpo o chasis central -A- están unidos entre sí por unos travesaños -3-, mientras que los del cuerpo lateral -B- lo están por el travesaño -4- dispuesto en la parte superior.

20 La parte inferior de los marcos laterales -2- del cuerpo -B- van casi totalmente cubiertos por unos largueros -5- de madera barnizada u otro material apropiado, y los extremos delanteros de la parte inferior de tales marcos, en la parte no cubierta por los largueros citados, presentan su borde o perfil formando unos salientes -2'- que constituyen uno de los puntos de apoyo de dicho marco contra el suelo, mientras que el otro punto de apoyo queda constituido por el extremo opuesto de la misma porción inferior del marco.

25

30



El otro cuerpo lateral -C- está constituido por un elemento tubular -6- en forma de "U" invertida, cuyos brazos o ramas se prolongan inferiormente articulándose por sus respectivos extremos en sendas barras -7- las
5 cuales, extendiéndose a lo largo y por debajo del cuerpo central -1-, presentan en sus respectivos extremos unas regatas o guías -8- articuladas a los extremos superiores de los respectivos marcos -2- del cuerpo -B-.

Los tres cuerpos -A-, -B- y -C- vienen a constituir
10 una armazón sobre la que va acoplada o dispuesta la superficie de apoyo sobre el sillón-cama y, a tal efecto, va provista, conforme se representa en los dibujos, de unas láminas o placas -9-, rígidas o elásticas, dispuestas transversalmente con respecto a los supuestos marcos de
15 sostén y sujetas a los mismos y entre sí por unos resortes o muelles -10-.

El cuerpo -B- va articulado al cuerpo central -A- por unos salientes que, a modo de prolongación, presentan los respectivos marcos laterales, pudiendo girar dicho
20 cuerpo -B-, como indica la Fig. 3, en su articulación con el cuerpo -A-, unos 180 grados hasta poder quedar superpuesto sobre el citado cuerpo -A-, como indican las Figs. 4 y 6.

El cuerpo -C- va articulado al cuerpo central -A- en lugar próximo a los extremos inferiores de los brazos de aquél, estando dotado de giro angular, aproximadamente
25 hasta unos 70 grados, pudiendo ocupar desde una posición plana u horizontal (Fig. 1) hasta posiciones inclinadas variables (Figs. 2, 4, 5 y 6), posiciones que se pueden
30 fijar a voluntad del usuario, haciendo encajar los extremos de las barras -7- y en correspondientes puntos de apoyo o fijación existentes en las guías o regatas -8-, con res-



pecto al punto de articulación delantera de los mismos.

Sobre cada uno de los cuerpos citados podrá disponerse un cojín o similar para cubrir entre ellos toda la superficie del mueble sillón-cama. Los cojines de los cuerpos -A- y
5 -C- podrán ir unidos por cintas o medios similares que permitan disponer los mismos en la posición indicada en las Figs. 4 y 6 cuando el mueble se halle transformado en sillón.

En las porciones salientes de la parte inferior de los marcos -2- del cuerpo -B- irán dispuestos unos tacos de
10 goma u otro material apropiado que protejan a dichos marcos en su roce o contacto con el suelo cuando tal cuerpo quede en la misma posición horizontal que el cuerpo -A-.

Suponiendo que todo el conjunto del mueble sillón-cama está extendido o desplegado, conforme indica la Fig. 1,
15 es suficiente, después de levantar o quitar los cojines dispuestos sobre el mismo, hacer girar el cuerpo -B- sobre el cuerpo -A- (conforme indica la Fig. 3), hasta que aquél monte y quede superpuesto sobre éste, con lo que los bordes inferiores del
20 cuerpo -B-, situados ya ahora en la parte superior del conjunto formado por ambos cuerpos -A- y -B- harán las veces de brazos del sillón o butaca así resultante (conforme indican las Figs. 4 y 5).

En el caso representado en la Fig. 5 el sillón-cama actúa como "bâaise-longue", es decir, como un sillón con
25 apoyo para los pies y cabeza, pero sin brazos. También la posición de la Fig. 1 resulta apropiada para utilizar el conjunto como un sofá sin brazos.

Se comprende, por tanto, que el sillón-cama de referencia puede prestar diversos usos ya que puede ser
30 convertido en sillón, en sofá y en cama o lecho, y ello sin



apenas mayor espacio y sin perjudicar la estética del conjunto decorador del recinto o lugar en donde se halle el mismo.

Dentro del presente modelo de utilidad serán variables:
5 la clase y calidad de los materiales empleados en la fabricación de los elementos y partes que constituyen el mueble sillón-cama de referencia, si bien la armazón, marcos de apoyo y demás serán fabricados preferentemente en tubo de acero o
10 hierro; la disposición adoptada para actuar como superficie de apoyo de los cojines o cuerpos blandos similares; el tapizado y colorido de tales cojines, y, en general, será variable todo cuanto no altere, cambie o modifique la esencialidad del mueble de referencia.

N O T A

15 Se reivindica como objeto del presente modelo de utilidad;

1.- Mueble sillón-cama transformable, caracterizado esencialmente por estar constituido por tres cuerpos, uno central y dos laterales, articulados entre sí y que constituyen
20 la armazón a la que van acoplados los medios que forman la superficie que sirve de apoyo o sostén del cuerpo del usuario, cuyos cuerpos laterales quedan al mismo nivel que el cuerpo central cuando el mueble queda transformado en lecho o cama, estando dotado uno de tales cuerpos laterales de un giro
25 angular, hasta unos 70 grados aproximadamente, para actuar como cabecera o respaldo; mientras que el otro cuerpo lateral, que sirve de sostén o apoyo de las piernas y pies del usuario al actuar el mueble como cama, está dotado de un movimiento angular de 180 grados para montar y superponerse totalmente
30 sobre el cuerpo central, convirtiéndose así el mueble en un



1958

sillón.

2.- Mueble sillón-cama transformable, según reivindicación anterior, caracterizado esencialmente porque tanto el cuerpo central como el cuerpo lateral de apoyo de las piernas
5 están formados por sendos chasis, estando constituido cada uno de éstos por dos marcos laterales, perpendiculares con respecto al suelo, de forma aproximada a un trapecio irregular y constituidos por elementos tubulares.

3.- Mueble sillón-cama transformable, según reivindicaciones anteriores, caracterizado esencialmente porque el
10 cuerpo lateral que actúa como cabecera o respaldo está constituido por un elemento tubular, en forma de "U" invertida, cuyos brazos o ramas se prolongan inferiormente, articulándose por sus respectivos extremos a sendas barras, las cuales,
15 extendiéndose paralelamente por debajo y a lo largo del cuerpo central, presentan en sus extremos opuestos o delanteros unas regatas o guías, articuladas al chasis del cuerpo lateral de apoyo de las piernas, en cuyas regatas van practicadas aberturas que determinan puntos diversos de fijación del citado
20 cuerpo para la graduación angular del mismo y a voluntad del usuario.

4.- Mueble sillón-cama transformable, según reivindicaciones anteriores, caracterizado porque el cuerpo lateral de
25 apoyo de las piernas presenta en la porción exterior de cada marco del chasis una parte saliente por donde cada marco apoya contra el suelo.

5.- Mueble sillón-cama transformable, según reivindicaciones anteriores, caracterizado porque cada porción inferior
30 de los marcos que constituyen el chasis del cuerpo de apoyo de las piernas y en la parte que mira hacia el suelo va recubierta convenientemente.



6.- Mueble sillón-cama transformable, según reivindicaciones anteriores, caracterizado porque los marcos laterales de los respectivos chasis de los cuerpos central y de apoyo de las piernas están unidos entre sí por unos travesaños.

5 7.- Mueble sillón-cama transformable, según reivindicaciones anteriores, caracterizado porque sobre la armazón formada por los tres cuerpos van dispuestos unos muelles o resortes que sostienen unas láminas o placas transversales que constituyen la superficie de apoyo sobre la que se disponen
10 unos cojines o cuerpos blandos similares.

8.- MUEBLE SILLÓN-CAMA TRANSFORMABLE.

Consta la presente memoria descriptiva de ocho hojas mecanografiadas, foliadas, numeradas y escritas por una sola cara, acompañada de dos hojas de dibujos.

Barcelona, para Madrid, a 11 de Enero de 1958.

JOSE LUIS NUÑEZ Y LEGARRETA

P. A.

63754



FIG. 1

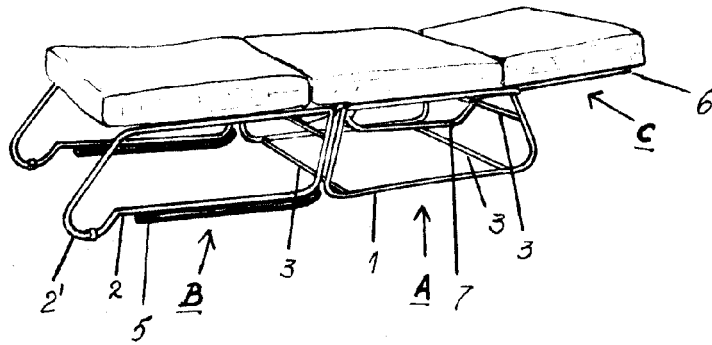


FIG. 2

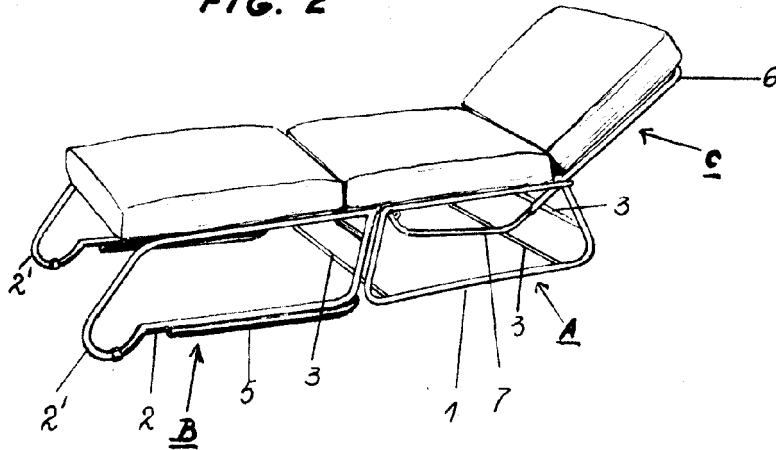
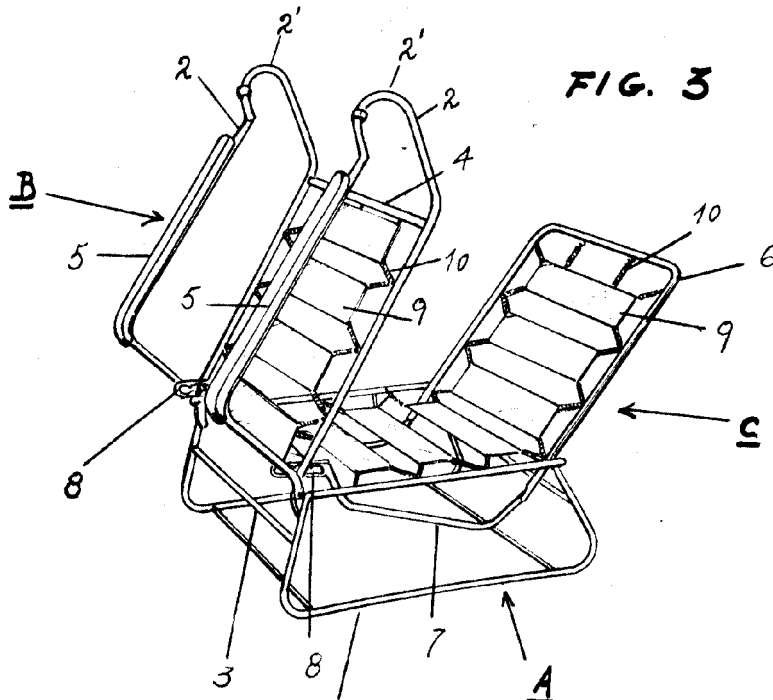


FIG. 3



1 BARCELONA, para MADRID, a 11 de Enero 1958
P.A.

nuere y legarreta

Escala variable.



1958

FIG. 4

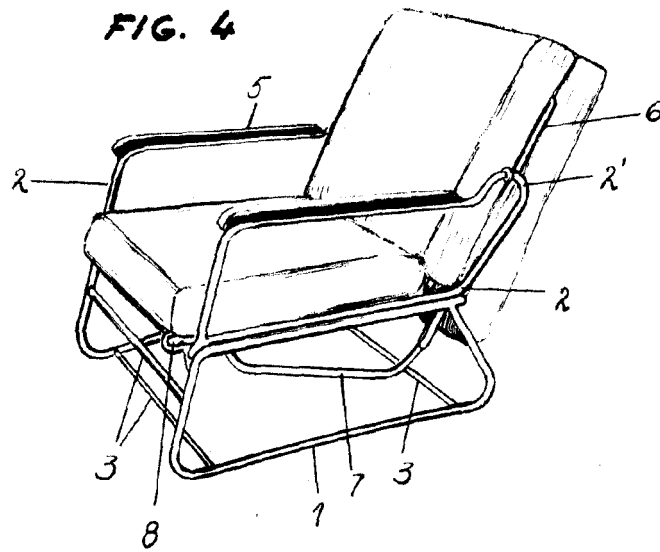


FIG. 5

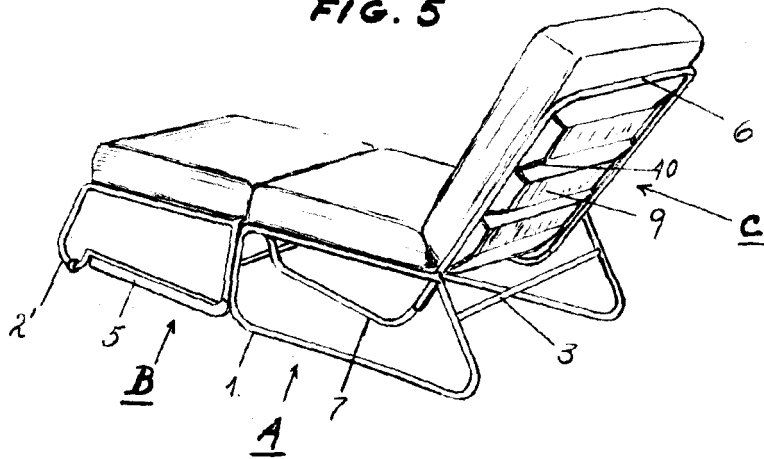
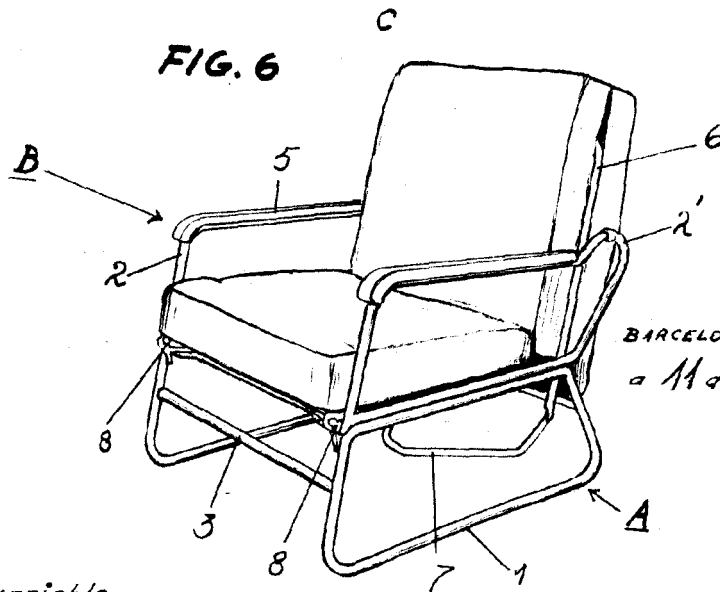


FIG. 6



BARCELONA, para MADRID,
a 11 de Enero de 1958
P.A.

Josep J. Nuere

Escala variable