



MALA REPRODUCCION
POR DEFECTO DEL ORIGINAL

• 63753

MODELO DE UTILIDAD

por VEINTE años:

cuyo privilegio se solicita para todo el territorio nacional y sus colonias, a favor de:

INDUSTRIAS AUXILIARES METALURGICAS, S.A.

D. JUAN JOSE TAPIA PASTRANA

de nacionalidad española, con domicilio en Barcelona, calle Numancia núm. 36, relativa a:

"ESTANTE SUPERPONIBLE"



El presente Modelo de Utilidad, se refiere tal como indica su enunciado a un estante superponible. - - - - -

5. En todas las industrias y almacenes que se ven precisados de mover grandes cantidades de perfiles laminados se presenta el grave problema de su almacenamiento. Reside dicho problema en que todos ellos necesitan enormes espacios para el buen orden, distribución, movimiento y despacho de los materiales. - - - - -

10. En la actualidad y para aprovechar al máximo el terreno, siempre escaso y caro, es corriente ver que en almacenes donde se han instalado costosos puentes grúa o polipastos eléctricos monorrailes, no han encontrado la menor solución para apilar los materiales con buen orden y distribución. Por el contrario, se puede apreciar que en ellos se recurre al sistema de apilar unitariamente a mano, con el consiguiente gasto de mano de obra, y aún así en ningún caso se llegan a aprovechar los 70 cm. de altura. - - - - -

20. Según se deduce de estas consideraciones sería deseable disponer de un sistema de almacenamiento que permitiera aprovechar toda la altura disponible de un local y no solamente su superficie, como hasta la actualidad se viene realizando. - - - - -

25. Para lograr el máximo aprovechamiento del espacio en las mencionadas industrias, es por lo que se han ideado el estante superponible a que se refiere el presente Modelo de Utilidad, el cual se caracteriza esencialmente por estar constituido por una base en forma de marco metá-

• 63753



30. lico rectangular en dos de cuyos lados paralelos lleva adosados otros dos marcos laterales cuyos planos resultan sensiblemente perpendiculares al primer marco que hace las veces de base, quedando así constituido un conjunto cuya sección transversal adopta la configuración de una U. -----

Asimismo es característico el que la parte superior de los marcos laterales de que consta el estante, estén provistos de unas placas guía entre las cuales encaja la parte inferior de los marcos laterales de otro estante igual al primero, logrando así el apilamiento de varios de los mencionados estantes formando una estantería. -----

Para facilitar la comprensión de las ideas precedentes, dando a conocer al mismo tiempo diversos detalles de orden constructivo, se describe seguidamente una forma de realización del presente Modelo de Utilidad haciendo referencia a los planos que acompañan a esta memoria, los cuales, dado su fin primordialmente ilustrativo, deberán ser interpretados como desprovistos de todo alcance limitativo respecto a la amplitud de la protección legal que se solicita. En los dibujos: -----

Figura 1, representa una vista en perspectiva del estante. -----

Figura 2, representa también en perspectiva, dos estantes apilados y cargados. -----

Con respecto a dichas figuras y a los números que sobre ellas indican las diversas partes y detalles de

• 63753



60. que consta la estantería para perfiles, con la que a título de ejemplo se ha ilustrado la presente memoria, su descripción es como sigue: - - - - -

65. En figura 1, se observa, visto de conjunto el estante, en el cual se distingue el marco inferior (1) que le sirve de base y sus dos marcos laterales (2) y (3). En dicho marco inferior puede observarse como sus travesaños laterales (4) son algo mayores que los centrales (5), para poder fijarles las cartelas (6) que dan mayor consistencia a la estructura. Dichas cartelas (6) se sitúan en la parte exterior con objeto de que no impidan más tarde la colocación de los perfiles en el interior de la estantería. - -

70. En la parte superior de los mencionados marcos laterales (2) y (3) se encuentran las barras (7) sobre las cuales descansará el estante que vaya colocado encima de éste. Dichas barras (7), llevan adosadas las placas guía (8), que sirven como su nombre indica para lograr el apilamiento de los estantes cargados de material, con toda seguridad. - - - - -

75. El larguero (9) es común para el marco (1) y (2), mientras que el (10) lo es para los marcos (1) y (3). Para lograr una mayor consistencia de los mencionados marcos laterales, se han previsto las cartelas (11). - -

80. La superposición de dos estantes se puede observar en figura 2, estando cargados con los perfiles (12). - - - - -

85. El ejemplo descrito se ha previsto con tubo de hierro cuadrado, el cual lleva aparejadas las ventajas

• 63753



que representan su elevada resistencia mecánica por ser tubular, así como su ligereza, siendo además muy fáciles de empalmar entre sí por la forma de su sección cuadrada.

90. Como aplicaciones más interesantes de dichos estantes pueden citarse, el almacenamiento de barras, tubos y perfiles de gran peso, todo ello utilizándolas en parejas, pudiéndose remontar sin ningún peligro seis pisos. -----

95. Para barras cortas o bien piezas a medida, como son ejes, tubos, etc., pueden utilizarse los mencionados estantes unitariamente en cuyo caso se pueden superponer igualmente, que cuando son utilizadas por parejas, en número de seis. -----

100. Otro uso muy importante es el del almacenamiento y transporte de material cortado en trozos a medida. En este caso basta con proveer a los tres marcos que constituyen el estante, de unos laterales de chapa perforada, evitándose con su uso la manipulación de trozos ya que una vez colocados en ellas se pueden almacenar y distribuir a pie de máquina sin otra ayuda que la de los medios mecánicos del almacén. -----

110. Habiendo efectuado la descripción que precede debe hacerse constar que en la realización de este Modelo de Utilidad por veinte años podrán aplicarse todas las variantes de detalle que la experiencia y la práctica puedan aconsejar en cuanto a dimensiones, número de piezas integrantes, materiales empleados en la construcción de las mismas, forma de acoplamiento mutuo y demás cir-

• 63753



115. circunstancias accesorias, siempre que con ello no se desvirtúa su esencialidad, que es la que se resume y concreta en la primera de las reivindicaciones que siguen, ya sea considerada aisladamente, ya sea considerada junto con las reivindicaciones restantes en sus combinaciones técnicamente posibles. -----

120.

N O T A

Se declaran de novedad, utilidad y propiedad para todo el territorio español y sus colonias, las siguientes: -----

R E I V I N D I C A C I O N E S.

125.

1ª.- Estante superponible caracterizado esencialmente por estar constituido por una base en forma de marco metálico rectangular, en dos de cuyos lados paralelos lleva adosados otros dos marcos laterales cuyos planos resultan sensiblemente perpendiculares al primer marco que hace las veces de base, quedando así constituido un conjunto cuya sección transversal adopta la configuración de una U. -----

130.

2ª.- Estante superponible caracterizado según la reivindicación anterior porque la parte superior de los marcos laterales, está provista de unas placas guía entre las que encaja la parte inferior de los marcos laterales de otro estante igual al primero, logrando así el apilamiento de varios de los mencionados estantes formando una estantería. -----

135.

63753



140.

3a.- "ESTANTE SUPERPONIBLE". - - - - -

Todo ello conforme se describe y reivindica en la presente memoria que consta de siete hojas foliadas y mecanografiadas por una sola de sus caras y una lámina de dibujos que la ilustra. - - - - -

BARCELONA, 11 ENE. 1958

P. A.



83753

Fig. 1

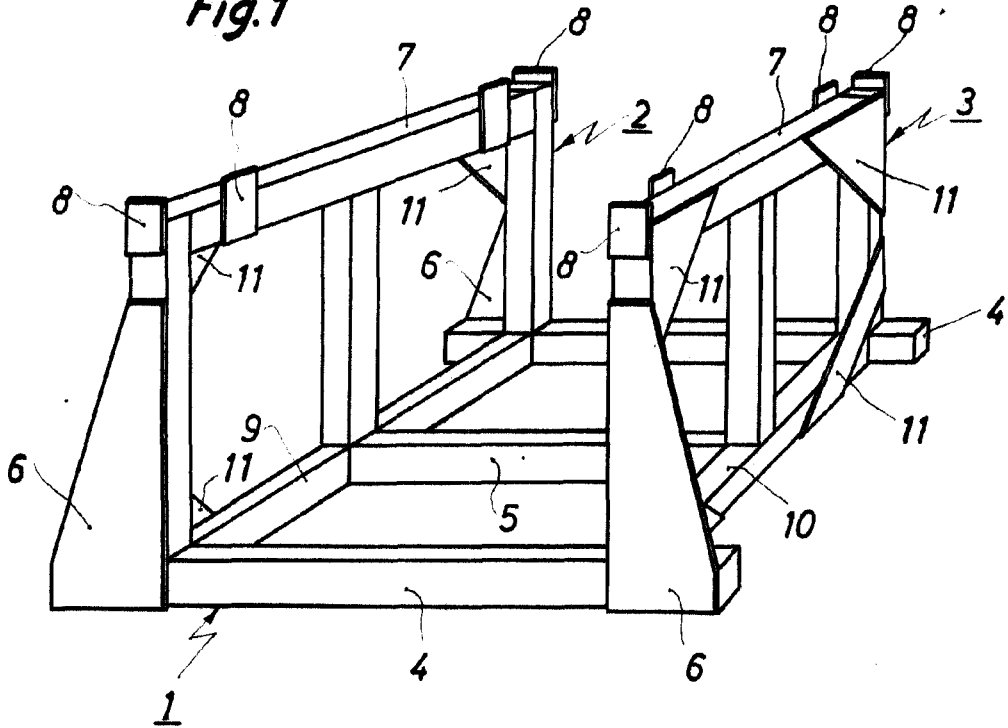
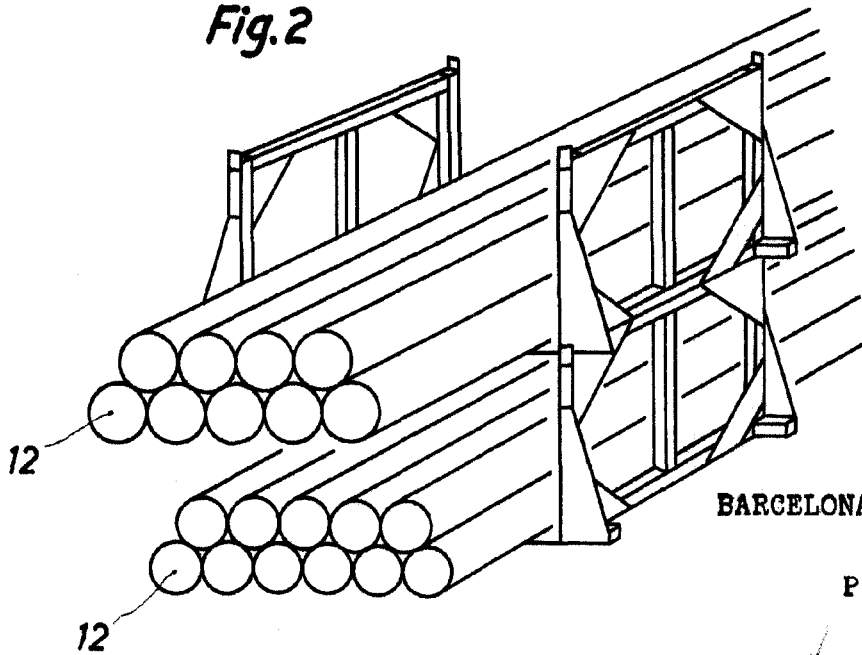


Fig. 2



BARCELONA, 11 ENE. 1958

P. A.

Escala variable