

16 ENE



• 63735

MEMORIA DESCRIPTIVA

del Modelo de Utilidad, por 20 años, solicitado a favor de Don Ricardo QUEMADES Tello, de nacionalidad Española, residente en Barcelona, calle de Virgen del Carmelo numero 7, por " UN GUANTE PROTECTOR PARA TRABAJOS DE FORJA ".

El presente Modelo de Utilidad se refiere a un guante - protector para trabajos de forja y soldadura, interesante aplicación desde el punto de vista de que el trabajo se efectúe en condiciones de seguridad para evitar heridas o quemaduras .

5 Existen innumerables trabajos de forja que exigen el sostén de la pieza o el transporte de la misma sin que con las manos tenga que hacerse ningún trabajo delicado en cuanto a precisión. Para estos trabajos sirve el guante protector objeto del presente Modelo de Utilidad, cuya forma presenta separada únicamente la parte que corresponde al alojamiento del dedo pul -
10 gar.

En la parte correspondiente a la palma de la mano y cara - interior del guante correspondiente a los restantes dedos y en



la cara interior del dedo pulgar presenta una malla metálica
15 formada por anillos enlazados en forma de cadena. La citada-
malla se sujeta en su contorno a los aros que presenta en su
perímetro la pieza de piel que cubre la parte superior del -
guante y de la envoltura del dedo pulgar.

Dicha malla formada por anillos permite la sujeción de -
20 las piezas, impidiendo el deslizamiento por tener mejores cua-
lidades de agarre a la pieza.

Por debajo de toda la superficie ocupada por la malla pre-
senta una capa de amianto como aislante.

El conjunto del guante presenta un puño de piel resistente,
25 una envoltura de piel por la parte correspondiente al dorso de
la mano citada y del dedo pulgar, la malla de anillos en la
palma de la mano y parte interior del dedo pulgar, una capa de
amianto por debajo de la malla, una tela por debajo del amian-
to y una piel interior de recubrimiento.

30 La característica de flexibilidad del conjunto, a la cual
no afecta la existencia de la malla por ser las uniones entre
los anillos variables de posición, hace que el uso de dichos-
guantes sea práctico, no influyenco desfavorablemente en el -
manejo de las piezas de forja.

35 En la hoja gráfica adjunta y a título de ejemplo, se des-
cribe un caso de realización práctica del guante protector pa-
ra trabajos de forja objeto del presente Modelo de Utilidad.

En la figura 1, se indica una vista en planta por la parte
superior del guante, advirtiéndose la cubierta de piel flexi-
40 ble -1- y el puño -2- de piel más rígida.

En la figura 2, se indica una vista lateral con los aros -
-3- formados por anillos metálicos fijos a la piel y que sir-
ven para la sujeción de la malla de anillos -4-.

• 63735

16 ENE



45 En el corte de la parte próxima al puño se aprecia la capa aislante -5-, generalmente amiante, y la de tela -6-.

En la figura 3, se distingue la superficie ocupada por la malla de anillos -4- que forma una malla con elementos cua-
drados de ocho anillos encadenados de gran movilidad, que se
50 extiende por toda la palma y zona de los dedos unidos y por la parte inferior del dedo pulgar.

Se aprecia en esta figura todo el contorno de arcos de fijación -3-.

Se fabricará el guante protector descrito con los materiales apropiados a sus elementos constituyentes, pudiendo variar
55 sus dimensiones y acabado y cuantos detalles no alteren, cambien o modifiquen su esencialidad.

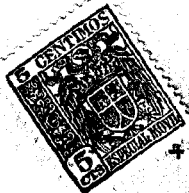
===== N O T A =====

Se reivindica como objeto de este Modelo de Utilidad:

1º.- Un guante protector para trabajos de forja, caracteriza-
do por presentar una malla metálica formada por anillos enla-
zados que cubre la parte correspondiente a la palma de la ma-
60 no, la cara interior del guante, correspondiente a los restantes dedos y la cara interior del dedo pulgar.

2º.- Un guante protector para trabajos de forja, según reivin-
dicación 1ª., caracterizado porqué la unión de la malla a la
65 piel que recibe el dorso y el borde lateral del guante, se realiza entre los anillos metálicos de la malla y unos arcos sujetos al contorno de la piel exterior a la malla.

3º.- Un guante protector para trabajos de forja, según rei-
vindicaciones anteriores, caracterizado por tener debajo de
70 toda la superficie ocupada por la malla una capa de material



• 63735 16 ENC



aislante.

4º.- Un guante protector para trabajos de forja.

Consta la presente memoria descriptiva de cuatro hojas folia -
74 das y escritas por una sola cara.

Barcelona, 16 de Enero de 1.958.

P. A.

M. LLORT

P. P.

J. Llorca

Fig.3

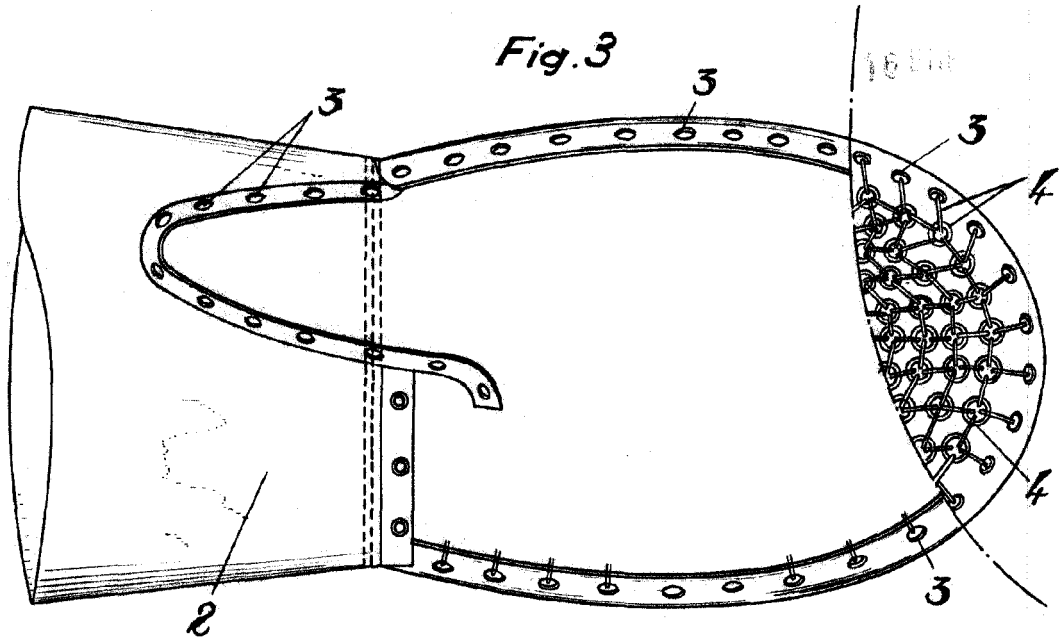


Fig.1

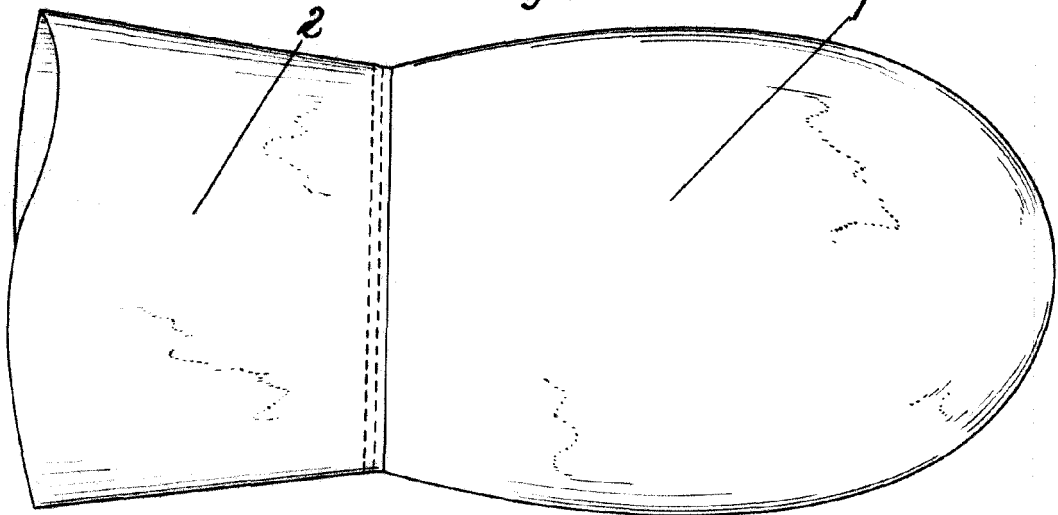
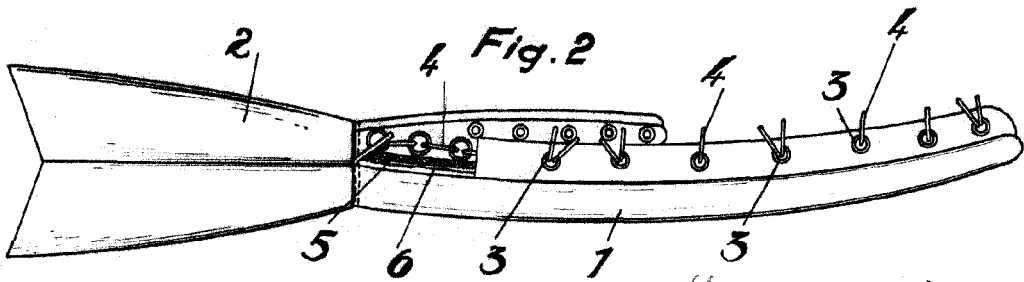


Fig.2



BARCELONA 16 DE JUNIO DE 1928

M. LLORT

Yatlamon

Escala variable.