

18



•63728

M O D E L O
D E
U T I L I D A D

para "UNA BANQUETA PLEGABLE", a favor de Don MANUEL JANE VIDAL,
residente en BARCELONA, calle Cartagena, nº 203.

! = . =

MEMORIA DESCRIPTIVA

El presente modelo de utilidad se refiere a una banqueta plegable.

5. Se halla constituida por dos marcos cerrados, articulados entre si en el punto medio de sus lados, con la particularidad de que la articulación se halla integrada por dos platillos uno en un marco y otro en el adyacente, ambos platillos en uno y otro eje son iguales, y forman una pareja acopladas frontalmente y en la que un platillo lleva una espiga saliente y el otro una muesca en arco concéntrico, para que la espiga se desplace por ella y encuentre limitado su recorrido en los extre-
- 10.

• 63728 18



mos de la citada muesca.

Esta disposición permite abrir la banqueta hasta una amplitud prevista en el juego de los platillos y que resulte afianzada en esta posición por el juego de la espiga y muesca de los platillos de articulación.

5.

Con el fin de facilitar la explicación se acompaña a la presente memoria una lámina de dibujos en la que se ha representado un caso de realización que se cita a título de ejemplo.

En el dibujo:

10.

la figura 1, muestra en perspectiva la banqueta abierta al máximo,

la figura 2, manifiesta en detalle, uno de los juegos de discos de eje,

la figura 3, es la vista en sección diametral de lo representado en la figura 2.

15.

Consiste la banqueta en dos marcos -1- y -2- articulados en -3-, manteniendo las partes superiores de ellos al asiento -4- flexibles.

La articulación de estos marcos está lograda por el juego de pares de discos -5- y -6- fijados cada uno a la correspondiente rama del marco, según figura 2, 3 uno de los discos es completo y lleva la espiga -7- mientras que el otro lleva la muesca -8- que proporciona un recorrido a la citada espiga al abrir el marco, haciendo que sea esta espiga y su tope, los que resistan el peso de la persona, y no el asiento, por lo que éste no tiene que sostener a los marcos en su tendencia a abrirse bajo el peso mencionado. Ello permite colocar asientos elásticos que se adaptan al cuerpo y hacen mas cómodo el uso.

20.

25.

El modelo, dentro de su esencialidad puede ser llevado a la práctica en otras formas que difieran en detalle de la indi-

30.

• 637^o8



cada a título de ejemplo para la descripción a las cuales alcanzará igualmente la protección que se recaba. Podrá, pues, construirse en cualquier forma y tamaño con los materiales más adecuados por quedar todo ello comprendido en el espíritu de las reivindicaciones.

5.

• 63728

N O T A

Descrito el objeto y utilidad de la invención, lo que se declara como no divulgado ni practicado en España, comprende las siguientes reivindicaciones:

- 10. 1. Una banqueta plegable, de la clase que comprende dos marcos articulados entre si formando tijera, caracterizada esencialmente por el hecho de que la amplitud de apertura de ambos marcos está regida por un dispositivo dispuesto en el eje de articulación de cada lado, consistente en un par de discos, fijados respectivamente en uno y otro marco, siendo una de los discos lleno, dotado de una espiga normal al mismo y dirigida al disco enfrentado adyacente, presentando este último una escotadura según un arco concéntrico que limita el recorrido de la espiga entre los límites que forman los extremos de la escotadura, quedando con ello estabilizada la apertura con independencia de la lámina flexible que forma el asiento.

2. Una banqueta plegable.

Según se describe y reivindica en la presente memoria descriptiva que consta de tres hojas foliadas y escritas a máquina por una sola cara, acompañadas de una lámina de dibujos.

Madrid, a 16 de Mayo de 1903

MANUEL JANE VIDAL.

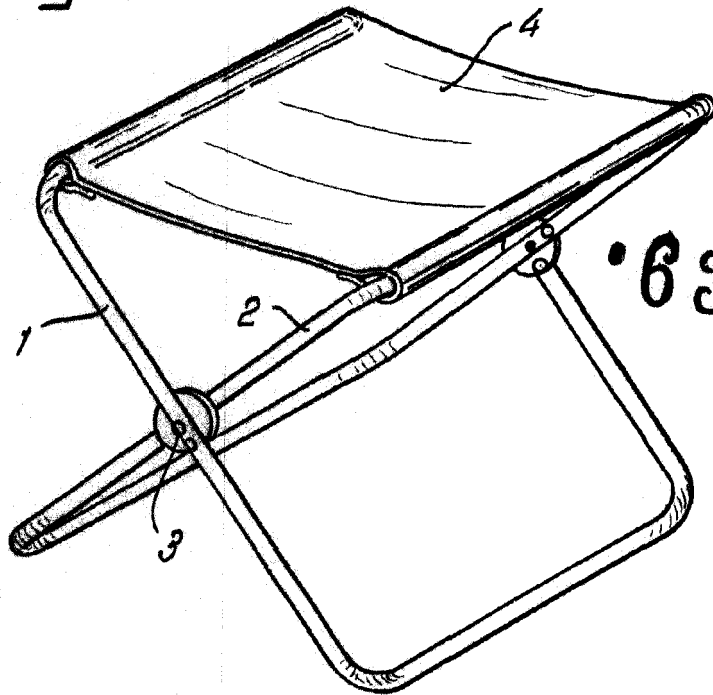
p. a.

MANUEL JANE VIDAL

R/rm.



Fig. 1



1861
63728

Fig. 2

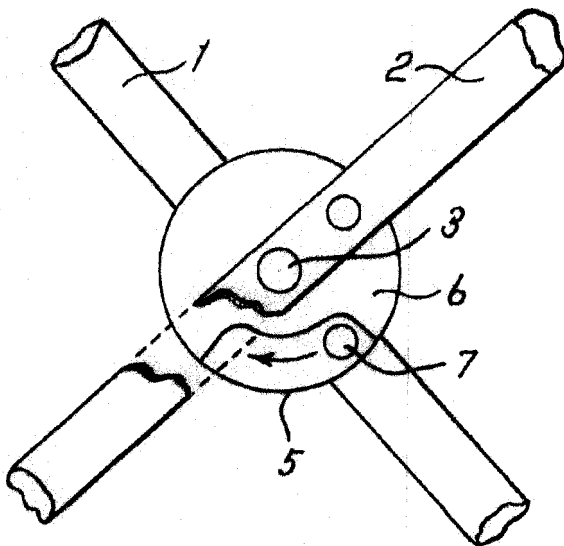
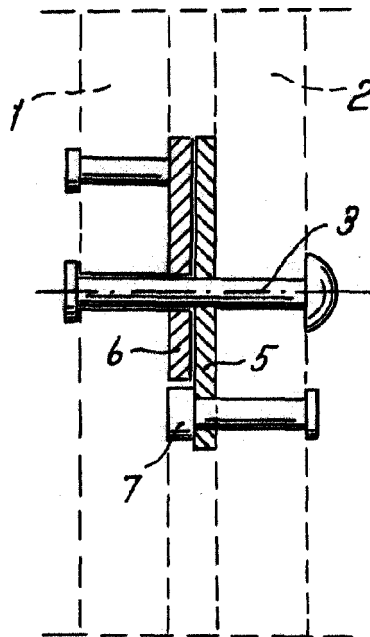


Fig. 3



Madrid, 1958
pp. Jaime Isern

