

63724



•63724

MODELO DE UTILIDAD

que por veinte años, para España y sus posesiones, se solicita a favor de Don Juan WERNER, de nacionalidad suiza, domiciliado en Las Palmas de Gran Canaria (España), Ramón y Cajal, 22, por: "LAVAMANOS CON DISPOSITIVO CALEFACTOR INCORPORADOR.

Memoria descriptiva

La presente Memoria se refiere como su enunciado indica, a un lavamanos o pila que mediante un sistema de calefacción incluido en el material que lo forma y por su parte inferior, calienta el agua o líquido comprendido en pocos instantes y sin
5 necesidad de ningún otro tipo de instalación.

En todos los sistemas hasta ahora conocidos de suministro de agua caliente, se requiere una instalación especial de tuberías que conectan el grifo de paso de ella con el depósito calentado constituido generalmente por un termosifón dispuesto
10 en una cocina o bien sencillamente a un depósito calentado por

energía eléctrica, gas u otro procedimiento de calefacción, o también, por el procedimiento de calentar el agua de suministro en un serpentín antes de que ésta fluya hasta la pila o lavamanos.

15 Como fácilmente se comprende, los anteriores dispositivos presentan un gran número de desventajas, casi todas ellas del tipo económico, unas derivadas del costo de la tubería empleada en la instalación, y otras debidas a que por la capacidad constante del depósito de calentamiento hay una
20 pérdida grande de calor aportado en el caso de realizar un pequeño consumo, en tanto que si éste es excesivo, la temperatura obtenida resulta ser inferior a la requerida. En todos los casos se precisará un gran espacio de tiempo para
25 llegar a obtener una cantidad de agua calentada a la temperatura óptima.

Un gran inconveniente en los sistemas anteriormente mencionados, radica en la gran pérdida de calor a lo largo de toda la instalación y que finalmente se traduce en un derroche de energía calorífica suministrada.

30 Para remediar los inconvenientes antedichos, se ha ideado el aparato que se preconiza y del que podremos enumerar, entre otras, las siguientes ventajas.

35 Instalación sencillísima por no requerir para ella más que una tubería de suministro de agua fría para ser empleada así o calentada en el aparato que se describe.

Gran rapidez de calentamiento debido a las pérdidas mínimas de calor en su estructura y ninguna a lo largo de la instalación por cuanto que ésta no es necesaria y, por tanto, no existe.

40 Gran economía por aprovechar la totalidad de la energía



suministrada y calentar única y exclusivamente la cantidad de agua necesaria en cada caso y a la temperatura deseada.

Debido a las numerosas ventajas que reúne, su empleo en las casas para aseos personales como para otro tipo de usos, se hará imprescindible e igualmente en residencias, laboratorios, clínicas, casas de campo, etc.

En todos los usos, podrá llevar eventualmente, llevar acoplado un termómetro que indique la temperatura alcanzada en cualquier momento, y éste se puede sustituir por un termostato en aquellos casos en que se requiera una temperatura constante o determinada para baños de calor etc.

A continuación realizaremos una detallada descripción del Modelo que se solicita con referencia a los planos que se adjuntan, en los que a título de ejemplo no limitativo, se muestra una realización práctica.

La figura 1ª presenta una sección del lavamanos, en la que se aprecia la colocación de la resistencia eléctrica.

La fig. 2ª presenta un croquis de la colocación de la resistencia en el fondo de la pila.

Según el ejemplo representado, el lavamanos y pila (1) tiene un grifo de suministro de agua (2) y un desagüe (3) en la disposición normal a estos elementos. En la parte inferior de la pila para el mejor aprovechamiento del calor producido, quedan practicadas unas ranuras (5) en la disposición conveniente, en las que queda alojada una resistencia eléctrica (4) con una conexión (6) para su enchufado a la red del suministro.

Los materiales así como el tamaño y forma, podrán ser variables, y, en general, todo aquello que sea accesorio, siempre que no altere, cambie o modifique la esencialidad



del objeto perseguido.

• 63724

75 Descrita suficientemente la naturaleza y alcance del presente Modelo de Utilidad que se solicita, se hace constar que el privilegio de concesión del mismo, recaerá sobre las particularidades características de las siguientes reivindicaciones.

N O T A

1ª.- "LAVAMANOS CON DISPOSITIVO CALEFACTOR INCORPORADO"
caracterizado esencialmente por comprender en su parte inferior y dispuestas en un plano paralelo al fondo del recipiente e incluidas en el material en que éste ha sido construido,
80 unas ranuras o alojamientos donde se dispone convenientemente montada, una resistencia eléctrica, que constituye el elemento calefactor, conectada a la red de suministro a través de un interruptor y los oportunos fusibles de cortocircuito, pudiendo acoplarse, eventualmente, un termómetro indicador y un termostato regulador de temperaturas.
85

2ª.- "LAVAMANOS CON DISPOSITIVO CALEFACTOR INCORPORADO".

Todo tal y como queda descrito y reivindicado en la presente Memoria descriptiva que consta de cuatro hojas foliadas y mecanografiadas por una sola cara, a la que se acompaña una de dibujos para su mejor comprensión.

Madrid, diez y ocho de enero de mil novecientos cincuenta y ocho.

CARLOS BALLESTERO
P. P.





Fig. 1ª 3724

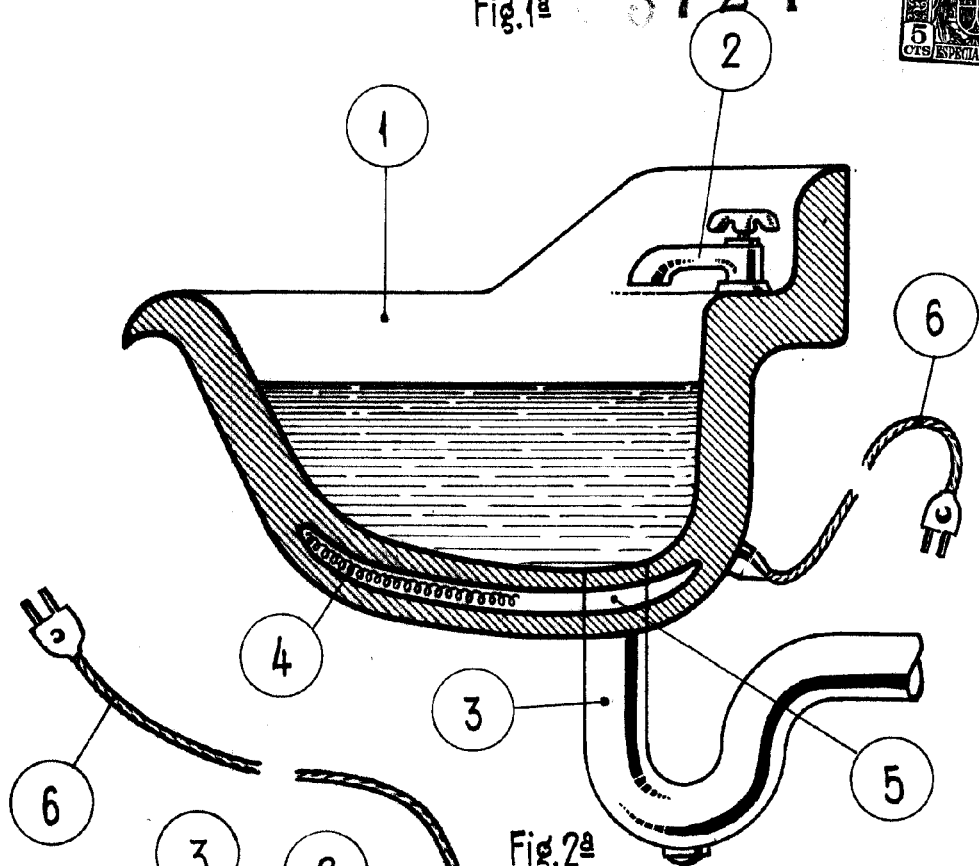
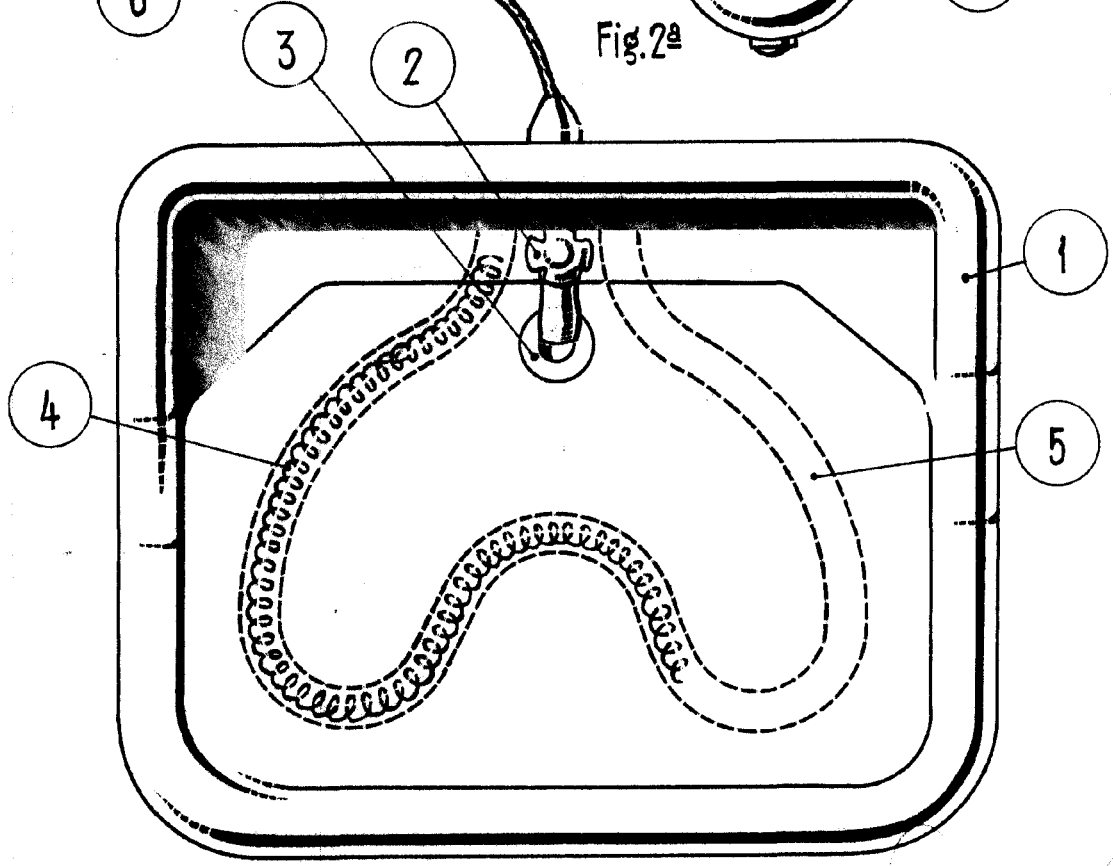


Fig. 2ª



Escala variable
Madrid, 18 ENE. 1958

CARLOS BALLESTERO
P. P.