





do para su aplicación en los ventanales metálicos de doble guillotina, pero puede ser utilizado también en ventanales de madera y de una sola guillotina, haciendo en el la correspondiente adaptación.

Con el uso de este nuevo dispositivo, la función de sujetar un ventanal de guillotina para situarlo a la altura que se desee, resulta sumamente fácil, siendo esta propiedad una de las más destacadas y características, la cual es a su vez una consecuencia de la sencilla constitución mecánica, que influye también en que su coste no sea muy elevado. Por todas estas ventajas, este dispositivo representa un perfeccionamiento de tipo industrial con el que se obtiene el nuevo efecto de mejores resultados económicos y de funcionamiento y manejo que justifican el privilegio de exclusividad solicitado.

El dispositivo a que nos venimos refiriendo comprende en esencia un cajetín adosado al marco del ventanal, para alojar en su interior los mecanismos de tope y retenida accionables a voluntad. Estos mecanismos comprenden un eje accionable en su giro por un mando recayente a la parte exterior del cajetín, en el que se apoya el citado eje, el cual posee una excéntrica o cigüeñal en el que va enlazada una especie de biela o vástago que va unido por un extremo a la referida excéntrica y por el otro a un cuerpo de cualquier sección, que es el que actúa de tope o retentor, a cuyo efecto atraviesa el marco del ventanal irrumpiendo en uno de ambos canales de deslizamiento de las guillotinas.

Para mejor comprensión de cuanto queda expuesto,



acompañamos una lámina de dibujos representando una porción de marco del ventanal metálico. Sobre estos dibujos conviene hacer constar el carácter meramente aclaratorio, por lo que no deben interpretarse de un modo limitativo sino mas bien en sentido amplio y general.

En los mencionados dibujos, sus distintas figuras representan como sigue:

Fig. 1 - Vista lateral en alzado de una porción del marco o ventanal.

Fig. 2 - Vista frontal de la mencionada porción del marco.

Fig. 3 - Sección en planta por A-B, de la figura 1.

Fig. 4 - Sección vertical del cajetín.

Fig. 5 - Vista del vástago tope, suelto.

Fig. 6 - Vista lateral del eje de giro y accionamiento.

Si valiendonos de los mencionados dibujos hacemos la descripción del dispositivo representado en ellos como ejemplo, veremos que consta de los siguientes elementos, que en las distintas figuras van numerados bajo signos iguales: -1- es el marco metálico de dobles canales -2- y -3-, para deslizamiento por cada uno de los cristales de guillotina, representandose solamente una pequeña porción. En el borde del mencionado marco -1- se montan por cualquier medio conocido unos cajetines -4- distribuidos en uno solo o a ambos lados del marco, a las distancias mas convenientes, o a las distintas alturas a que se desee poder fijar los ventanales. En el interior de cada uno de estos cajetines -4- va alojado un eje -5-, o dos, si se



desea que sean dos los topes que actúen en este lugar, uno en cada canal -2- y -3-.

70 El mencionado eje -5- tiene una cabeza moleteada -6-, sujeta por rosca, por un pasador o por cualquier otro medio que le permita desmontarse a voluntad, recayendo dicha cabeza a la parte externa del cajetin para permitir su manejo. En este eje -5-, que como vemos en las figuras 3 y 4, va apoyado en las paredes del cajetin -4- existe una excéntrica -7-, para actuar de cigüeñal, cuya excéntrica posee un orificio -8- en la que va introduciendo el extremo -9- dispuesto en ángulo del vástago o biela -10-, el cual se hace solidario por rosca u otro medio del cuerpo cilíndrico -11- que actuará de tope del ventanal al salir al canal -2-, o al -3-, a través de la pared del fondo del marco. Para que los desplazamientos del tope -11- sean perfectamente horizontales se dispone de un manguito guía -12- alrededor del orificio de salida.

75  
80 También podría obtarse por la solución inversa, o sea que el tope desplazable lleve una aleta perforada y que el eje lleve un vástago angular para introducirse en la referida aleta a fin de convertir el movimiento gírtorio del eje en un movimiento horizontal del tope, igual que en el otro caso descrito. Igualmente cabria la posibilidad de disponer dos ejes telescópicos, uno dentro del otro, para que cada uno tuviera enlace con un tope distinto que actuará en cada canal, teniendo cada eje su mando independiente.

85  
90 En cuanto al funcionamiento de los mecanismos descritos es como sigue: a lo largo de los canales -2- y -3-



95

del marco -1- se situarán varios dispositivos de retención que determinaran las alturas a que se deseen fijar las cristaleras de guillotina. Si en un momento determinado deseamos retener una de estas cristaleras, bastará hacer girar la cabeza moleteada -6-, y con ella al eje -5- el cual balancea o mueve a la excéntrica -7- la que a su vez desplaza al tope -11- obligandolo a salir y a interrumpir el paso de la cristalera en el canal, que es lo que se pretende.

100

105

Una vez descritas las particularidades y funcionamiento de este dispositivo, sólo nos resta consignar la posibilidad de que varien las formas, tamaños, materiales el que se aplique a una clase de ventanales o a otros y en general, cualquier variación de detalle que no sea fundamental se considerará incluida en el campo de protección de este invento si no altera las características que a continuación se resumen.

110

N O T A

115

Los puntos nuevos y de propia invención que se presentan para su reivindicación en este Modelo de Utilidad, son:

120

1ª.- Dispositivo para sujeción de ventanales de doble guillotina, caracterizado por constar de un cajetín dispuesto en el marco del ventanal por el lugar en donde este hace contacto con el muro, existiendo en el interior del citado cajetín un eje con posibilidades de giro, accionado por una cabeza moleteada de que al efecto va provisto, cuya cabeza recae al exterior del cajetín, poseyendo además el referido eje una excéntrica perforada para



- 6 - • 63722

actuar a modo de cigüeñal.

125

2º.- Dispositivo para sujeción de ventanales de doble guillotina, caracterizado por constar de un tope dotado de un vástago desmontable, cuyo tope se desliza, guiado en un manguito, a través del orificio practicado en el fondo del canal del marco, yendo unido articuladamente el referido vástago del tope, a la excéntrica o cigüeñal de la precedente reivindicación, de modo que, al girar la cabeza de mando y con ella el eje, el movimiento de la excéntrica desplace al tope y la haga aparecer interceptando el canal y con ello a la cristalera, u ocultarse dentro del cajetin para dejar libre paso a aquella. Y

130

135

3º.- "DISPOSITIVO PARA SUJECION DE VENTANALES DE DOBLE GUILLOTINA", de conformidad en un todo en lo esencial y fines industriales a lo descrito en la precedente Memoria Descriptiva y gráficamente representado en los adjuntos planos para su mejor comprensión.

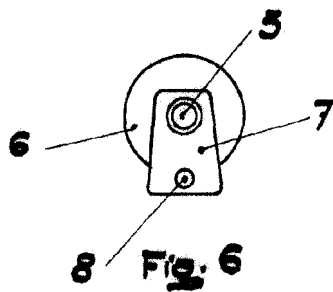
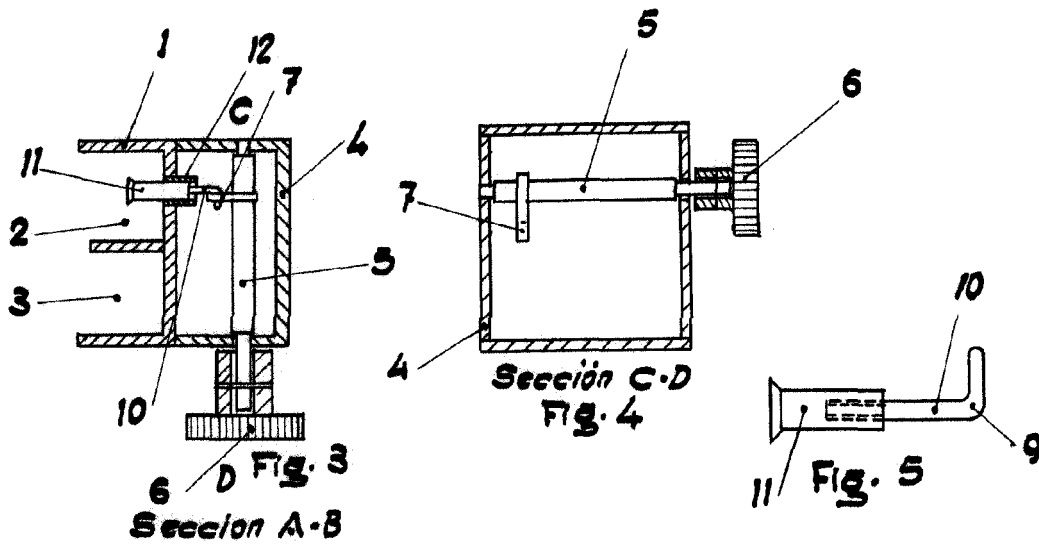
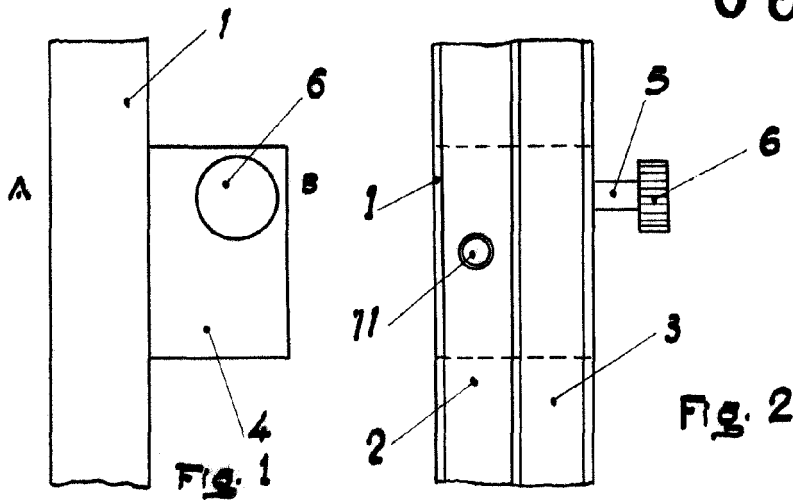
140

Esta Memoria consta de SEIS hojas escritas o mecanografiadas por una sola cara a doble espacio en 140 líneas.

Valencia, 15 de Enero de 1958

Por autorización de los interesados

63722



Escala variable  
Valencia Enero 1958