



63718

• 63718

PATENTE  
DE  
MODELO DE UTILIDAD  
por 20 años

a favor de D. Jorge CARDONA COSIALLES y D. Antonio CASAS BELTRAN  
de nacionalidad española  
residentes en Barcelona, c/. Baja de San Pedro, nº 56 y  
c/. Providencia nº 36, respectivamente  
por:

"CIERRE PERFECCIONADO PARA PULSERAS DE RELOJ Y SIMI-  
LARES"

MEMORIA DESCRIPTIVA

La presente Patente de Modelo de Utilidad se refiere a un cierre para pulseras de reloj y similares que se ha perfeccionado en el sentido de que ofrezca una mayor seguridad que el de los cierres de tipo corriente conocidos hasta la fecha, permitiendo al propio tiempo una cierta holgura para adaptarse mejor a la muñeca del usuario, debido al hecho de estar provisto de un puente que permite situarse en dos posiciones distintas una de las cuales además puede deslizarse ligeramente en un sentido u otro sin que se abra el cierre.



• 63718 - 2 - 63718

Seguidamente se describe con todo detalle el cierre de que estamos tratando, adjuntándose una hoja de dibujos aclaratoria en los que se representa a título de ejemplo no limitativo un cierre para pulseras de reloj y similares del tipo objeto de la Patente de Modelo que nos ocupa, en la Fig. 1, visto en perspectiva, en posición abierta, en la Fig. 2, en sección longitudinal y posición cerrada con el puente a la distancia máxima, en la Fig. 3, el propio cierre visto en planta por su parte interior con el puente a la distancia mínima.

5. El cierre para pulseras de reloj y similares a que nos referimos está compuesto de una plaquita de base (1) de forma rectangular articulada a otra plaquita (2) presentando ambas piezas dos aletas longitudinales (3) (4) formando una vez cerradas un cajetín en cuyo interior encaja un puente (5) fijado a uno de los extremos de la pulsera (6) mientras que el cajetín va fijado por el lado correspondiente a su articulación en el otro extremo de la misma.

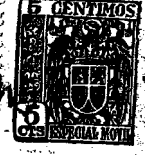
10. En el plano interior de la base (1) va dispuesta una patilla de retención (7) terminada por su extremo fijo, en un tope (8) relacionado con un botón de cierre (9) que presenta el plano interior de la plaquita (2) en cuya patilla se introduce, para el cierre de la pulsera, una varilla transversal (10) que presenta el extremo libre del puente.

20. Esta última pieza es de un grosor y tamaño adecuados para encajar en el interior del cajetín, presentando a partir de la varilla transversal (10) una escotadura longitudinal que encaja con la patilla (7) estando prolongada dicha escotadura por otra de mayor anchura para permitir un poco de juego al puente (5) cuando está en posición extrema.

25. El plano de la base (1) tiene practicados dos cortes

30.

1956



- 3 - • 63718

paralelos para constituir una lengüeta de muelle (11) de la articulación de las dos piezas que componen el cajetín, presentando en su otro extremo una aleta transversal de tope (12).

El cierre funciona de la manera siguiente: una vez abierto el cajetín, se introduce la varilla (10) del puente en el interior de la patilla (7), Fig. 2, y seguidamente se cierra el cajetín; de esta forma el puente puede deslizarse ligeramente en un sentido u otro gracias a la holgura determinada por la escotadura de anchura mayor. Otra de las posiciones en que puede situarse el puente consiste en encajarlo por completo en el interior del cajetín, Fig. 3, evitando la aleta transversal (12) de la plaquita base el que pueda desplazarse.

En la Patente de Modelo de Utilidad descrita serán variables el tamaño del cierre para pulseras de reloj y similares objeto de la misma, el material con que está fabricado y en general todos cuantos detalles no alteren, cambien o modifiquen su propia esencialidad.

N O T A

REIVINDICACIONES

20. Se reivindica como objeto de la presente Patente de Modelo de Utilidad:

1ª.- Cierre perfeccionado para pulseras de reloj y similares, caracterizado por estar compuesto de una plaquita-base rectangular articulada a otra plaquita, presentando ambas piezas dos aletas longitudinales formando, una vez cerradas, un cajetín, en cuyo interior encaja, para el cierre de la pulsera, un puente fijado en uno de los extremos de la misma, el cual está dotado de una varilla transversal a introducir en el interior de una patilla de retención dispuesta en el plano interior de la plaquita-base, que presenta un tope relacionado con



un botón de cierre fijado en el plano interior de la otra plaqueta.

5. 2A.- Cierre perfeccionado para pulseras de reloj y similares, según la anterior reivindicación, caracterizado por presentar el puente del mismo una escotadura longitudinal que encaja con la patilla de retención del cajetín, cuya escotadura queda prolongada por otra de mayor anchura al efecto de permitir un poco de juego al susodicho puente una vez introducida su varilla en el interior de la patilla, al objeto de que pueda adaptarse mejor la pulsera a la muñeca del usuario.

10. 3A.- Cierre perfeccionado para pulseras de reloj y similares, según las anteriores reivindicaciones, caracterizado por presentar la base del cajetín, en su extremo anterior, una aleta transversal que sirve de tope al puente en otra de sus posiciones de cierre en que puede situarse, en la cual queda encajado por completo en el interior del cajetín.

15. 4A.- CIERRE PERFECCIONADO PARA PULSERAS DE RELOJ Y SIMILARES.

Sean cuales fueren las circunstancias que concurren con la esencialidad propia de la misma.

Consta la presente Memoria descriptiva de cuatro páginas foliadas y mecanografiadas por una sola cara y va acompañada de una hoja de dibujos aclarativos.

Madrid, 18 Enero de 1958

P. A.

R. VOLART PONS

P. P.



6378

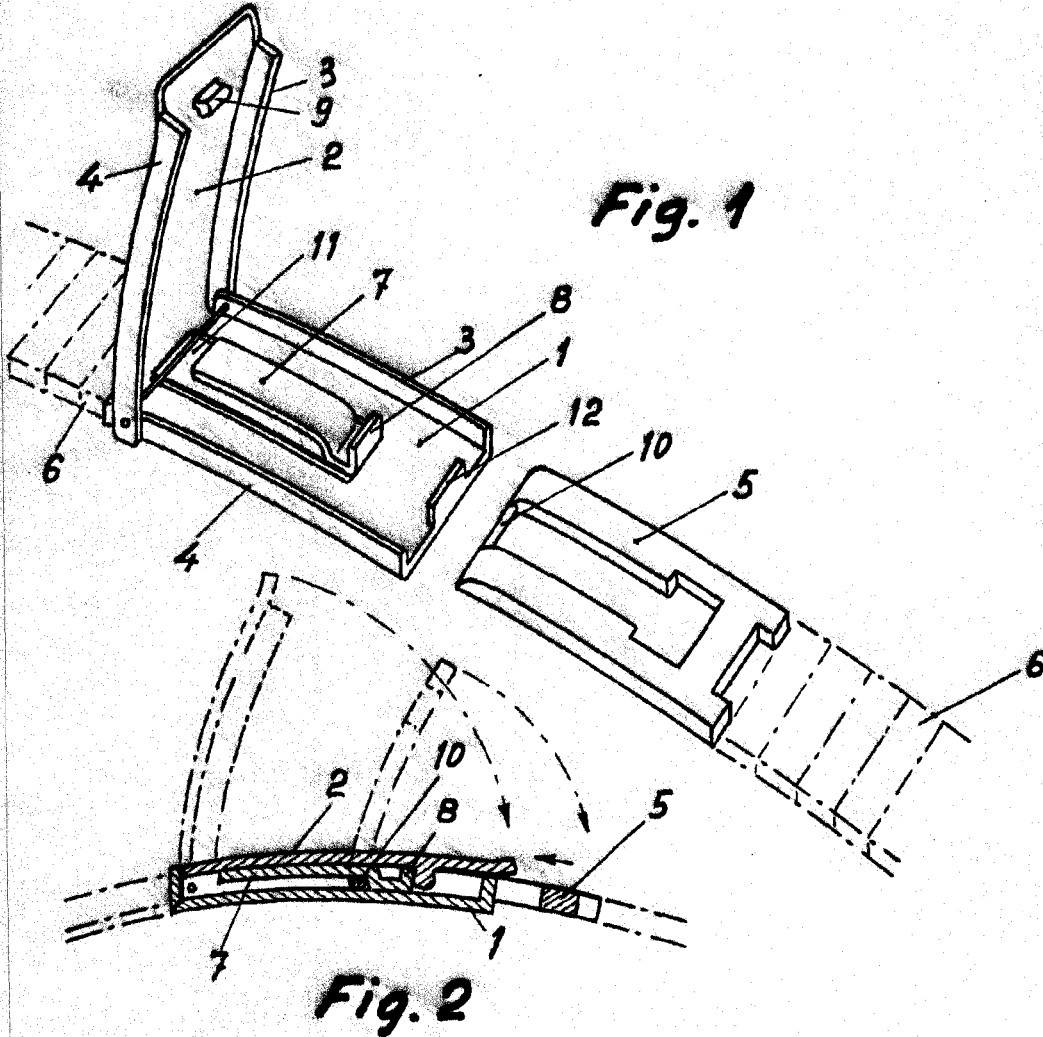


Fig. 1

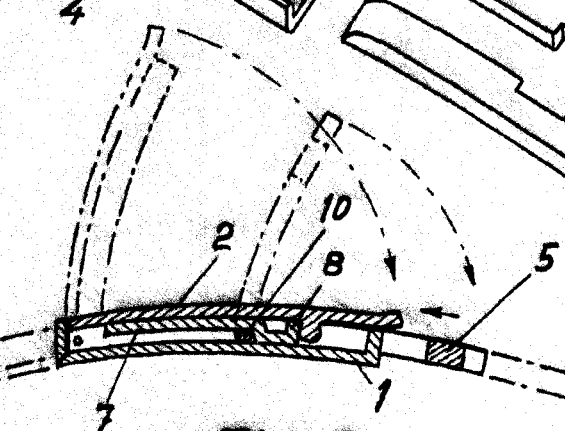


Fig. 2

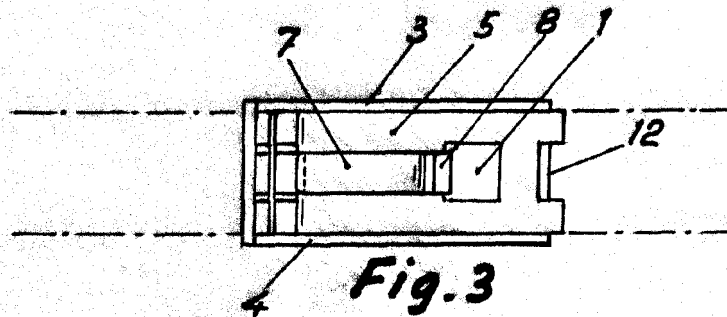


Fig. 3

Madrid de enero de 1958

R. VOL. ST. POL. F. A.

P. P.

Escala variable