

18 E



63717

MEMORIA DESCRIPTIVA..

MODELO DE UTILIDAD.

PAIS : ESPAÑA.

DURACION : 20 AÑOS.

OBJETO : "UN TELEFONO DE JUGUETE".

63717

=====

A nombre de : DON MARIANO PARA RUIZ.

Residente en : MADRID, Fernan Gonzalez, 50.

Nacionalidad : ESPAÑOLA.

(M. U. 966, A-R).



• 63717

La presente memoria se refiere como su enunciado indica a un nuevo teléfono de juguete que permite mantener conversaciones, provisto también de un sistema de llamada, estando todos los elementos necesarios para su funcionamiento incluidos en el microtelefono.

5.- Todo este juguete funciona simplemente con una pila seca de 1,5 voltios, y permite las conversaciones a las distancias que se quieran sin mas que alargar el cable que une ambos microtelefonos por medio de un enchufe que se ha intercalado en el mismo.

10.- Por el aludido objeto, se solicita el correspondiente privilegio de Modelo de Utilidad conforme y al amparo del vigente Estatuto sobre Propiedad Industrial, a fin de garantizar a favor del recurrente el derecho a la explotación exclusiva del mismo en toda España y Colonias.

15.- Acontinuación se hará una detallada descripción del citado teléfono de juguete, con referencia a los planos que se acompañan en los que se representa:

20.- En la figura 1, Una sección longitudinal de uno de los microtelefonos.

En la figura 2, Esquema electrico del microtelefono.

En la figura 3, Una vista general de los dos microtelefonos unidos por el cable.

25.- Según el ejemplo de ejecución representado, el telefono preconizado esta constituido por dos microtelefonos 1 unidos



entre sí por un cable 2 de dos conductores, que es susceptible de ser alargado por haberse incluido en él un enchufe 3 en el que se puede acoplar otro cable de longitud a voluntad.

30.- Cada microteléfono, aloja en su interior una pila seca 4 que puede cambiarse cuando haya quedado agotada, por una ventana practicable prevista en el mango del microtelefono.

Esta pila 4, está colocada entre dos contactos 5 y 6, en los que uno de ellos 6, hace de muelle para la sujeción de la misma.

35.- El cable 2 de dos conductores, entra en el microtelefono por su extremo más cercano al micro, y una vez dentro, uno de los conductores 7 va directamente hasta el telefono 8 volviendo por otro conductor 9 a unirse en otro conductor 10 que es el de salida. De este circuito, se destaca una derivación 11 que pasando por un zambador 12 cierra el circuito eléctrico por masa.

40.- Del conductor 10, parte una toma 13 que va a uno de los contactos 6 de la pila 4, estando el otro contacto 5 unido a otro conductor 15 que va al micro 14 continuando por el conductor 16 que a su vez se une a un contacto 17 que es solidario de una palanquita 18 provista de un pivote 19 de material aislante. Este contacto 17 puede conectar al apretar la citada palanquita, con otro contacto 20 al que está unido el conductor de vuelta 10.

50.- En el contacto 20 normalmente está apoyada una laminilla 21 a la que se une un conductor 22 que por su extremo contrario está en contacto con una laminilla 23 que puede establecer contacto con un polo de la pila por medio del contacto 5 cuando es empujada por un botón de material aislante 24.

55.- Establecido de esta forma el microtelefono, al apretar el botón 24, se cierra el circuito señalado en líneas de trazos



en la figura 2, es decir, 23-22-21-20-7, a la línea cerrando en el microtelefono contrario por el circuito 7-11-12-masa, haciendo sonar al zumbador con lo que la llamada queda hecha.

60.- Para conseguir el circuito de conversación, es preciso apretar la palanca 18, que con su pivote 19 rompe el contacto de la laminilla 21, estableciendo en cambio el correspondiente con el 17, cerrando el circuito representado en la figura 2 en línea llena, es decir, el 10-14-16-17-20-7-a la línea cerrando en el microtelefono contrario por circuito 7-8-9-10-, recogándose en 65.- el telefono 8 la conversación que se está pronunciando ante el micro 14 del corresponsal.

Por estar apretado el contacto 18 mientras se habla, aunque en ese momento el corresponsal aprieta su botón de llamada, no será recogida ésta por permanecer abierto el circuito de llamada 70.- por el pivote 19 que rompe el contacto 21-20.

Descrita suficientemente la naturaleza del invento y el modo de llevarlo a la práctica, se hace constar que las disposiciones anteriormente indicadas son susceptibles de modificaciones de detalle, sin que por ello se altere la esencia del invento.

75.- REIVINDICACIONES.

80.- 1ª.- Un telefono de juguete, caracterizado por estar constituido por dos microtelefonos unidos entre sí por un doble conductor, que permite establecer una doble corriente alimentada por pilas incluidas en el interior de los microtelefonos, para llamada y conversación.

2ª.- Un telefono de juguete, según reivindicación primera, caracterizado porque en los microtelefonos se han previsto unos botones que al pulsarlos, cierran el circuito de llamada, alimentándose por la pila del microtelefono que la efectúa, haciendo

• 637171 18 E



85.- vibrar un zumbador del microtelefono que la recibe.

3ª.- Un telefono de juguete , según reivindicaciones anteriores, caracterizado por haberse previsto en los microtelefonos unas palancas que al oprimirse, abren el circuito de llamada cerrando el de conversaci3n permitiendo la comunicaci3n

90.- entre ambos tel3fonos no pudi3ndose emplear en este caso el de llamada por haberse quedado abierto.

4ª.- "UN TELEFONO DE JUGUETE".

Madrid, 18 ENE 1958

MARIANO PARA RUIZ

P. 42



ESCALA VARIABLE

18

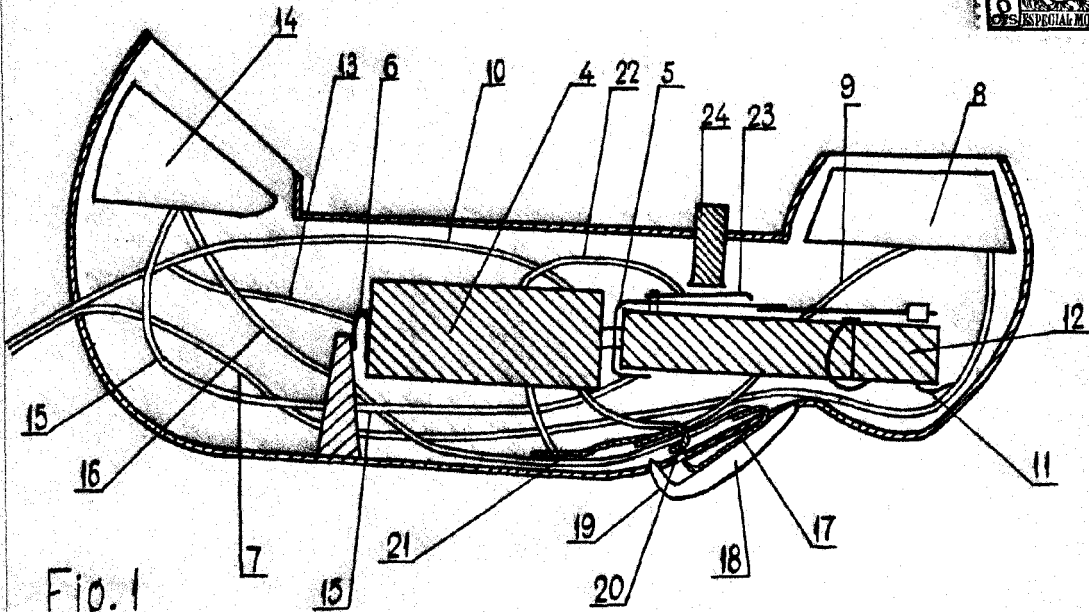


Fig. 1

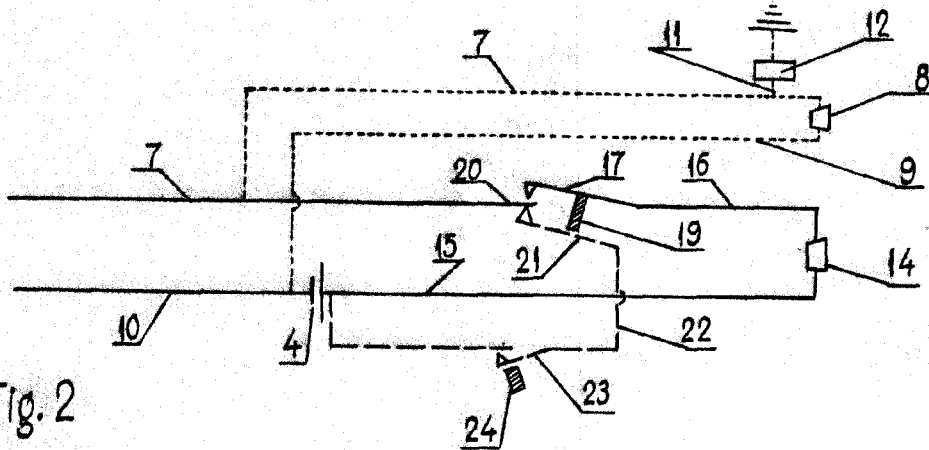


Fig. 2

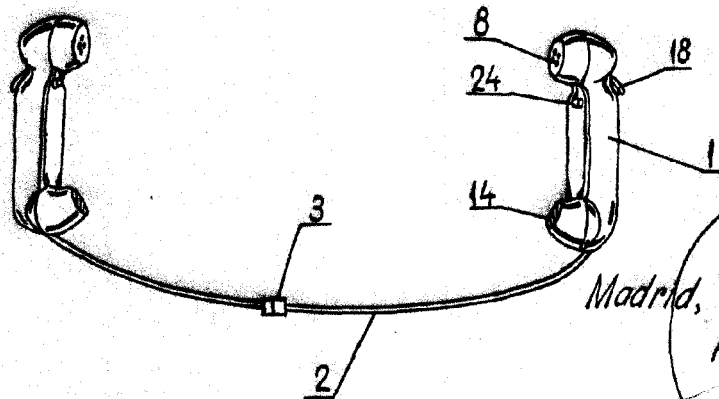


Fig. 3

Madrid, 18 ENE. 1958
P.A.