

63713



MEMORIA      DESCRIPTIVA

Correspondiente a un MODELO DE UTILIDAD, cuyo registro se solicita por veinte años.

A favor de

D. José Fernández Ruiz, de nacionalidad española.

Residente en MADRID.-Huertas, 61

p o r :

"PROTECTOR DE HOMBRES"

-----

63713

17 Dic.



La presente memoria descriptiva tiene como fin la declaración del objeto sobre que ha de recaer el privilegio de explotación industrial y comercial exclusiva en el territorio nacional de un Modelo de Utilidad, conforme a la le-

5.- gislación vigente en materia de Propiedad Industrial que, según expresa el enunciado, trata de un elemento para la protección de los hombros contra el rozamiento de las hombreras de las prendas femeninas.

10.- Según lo anteriormente enunciado, la aplicación inmediata de este dispositivo es en las hombreras especialmente de las combinaciones, ajustándose a otras prendas análogas de uso femenino, para evitar el rozamiento e incrustación de estas en los hombros de la mujer, evitando así las simples molestias que estas producen, o los desplazamientos de ellas, e incluso las alteraciones de la piel.

15.- En estos momentos no se conocen en el mercado objetos similares a los que por la presente memoria descriptiva se declaran, únicamente se acoplan a las hombreras de las prendas unas tiras en forma de almohadillas mediante ganchos que a su vez, lejos de conseguir el fin propuesto producen erosiones dada la constitución de estos elementos, aparte del desplazamiento inevitable por la forma de los ganchos sujetadores.

20.- El dispositivo ideado y que por el modelo de utilidad se presenta viene a resolver de manera definitiva los inconvenientes conocidos, puesto que, debido precisamente a su especial y característica forma constructiva impide todo contacto de la piel con elementos que puedan producir alteraciones de la misma, quedando eliminada la posibilidad de desplazamientos y, lo que no es menos importante, la caída o pérdida de ellos, al propio tiempo que posee las más altas condiciones de higiene porque pueden lavarse constantemente

25.-

30.-



17. Enc.

sin que sufran la más mínima alteración.

35.- Con el fin de facilitar la interpretación más exacta del objeto sobre que ha de recaer el presente privilegio, en el plano adjunto complementario de la presente exposición, se representa una forma práctica para la realización industrial y únicamente a título de ejemplo y, por consiguiente, sin carácter exhaustivo sino meramente informativo.

40.- En este plano:

La fig. 1ª presenta una vista frontal de un soporte protector, en una forma de ejecución tomada al azar, vista en planta.

La fig. 2ª es una vista en sección transversal, por A-B

45.- La fig. 3ª muestra una sección longitudinal, por C-D.

La fig. 4ª, representa exteriormente en vista lateral, de un soporte.

La fig. 5ª, por último, es un detalle variante en que se ha aplicado un automático.

50.- En las expresadas figuras, las referencias corresponden:

(1) Plancha de espuma de latex o análogo; (2) tejido de recubrimiento exterior; (3) plancha de recubrimiento superior; (4) paso de hombreras; (5) automático.

55.- Según la descripción precedente relativa a los gráficos, el invento está constituido por una tira o plancha de espuma de latex o material plástico esponjoso (1) recubierta por una de sus caras principales y los bordes laterales volviéndose por la cara opuesta, mediante un tejido de recubrimiento (2) adherido por procedimiento adecuado para

60.- formar un solo cuerpo, disponiéndose sobre las vueltas del tejido de recubrimiento de la cara posterior a la principal una plancha (3) de un material flexible o tejido más fuerte de manera que longitudinalmente queda un paso (4) libre, por



65.- el cual se introduce el tirante.

La constitución de la plancha esponjosa que en la parte del (4) queda sin recubrimiento, impide que el tirante u hombrera se desplace; no obstante ello, puede disponerse un automático (5), según la fig. 5ª, en la plancha superior

70.- para su abrochado en la parte complementaria fijada sobre la hombrera o tirante.

Descrita suficientemente la naturaleza del invento y su forma de realización práctica, únicamente caba añadir que en el conjunto y partes independientes constitutivas del todo

75.- son susceptibles modificaciones y cambios de materias, forma y disposición en cuanto estas alteraciones no desvirtúan el fundamento esencial del mismo.

#### REIVINDICACIONES

1ª).- "PROTECTOR DE HOMBRERAS" que se caracteriza por-  
80.- que esencialmente está constituida por una tira de un material de espuma esponjosa recubierta de tejido por una de sus caras principales volviéndose sobre los laterales para abatirse sobre la cara opuesta dejando entre ambas orillas un espacio libre longitudinal de extremo a extremo de la plan-  
85.- cha esponjosa, formando un cuerpo por adhesión de ambos, tejido y plancha.

2ª).- "PROTECTOR DE HOMBRERAS" según la anterior reivindicación, que se caracteriza porque sobre los orillos abatidos lleva adherida una plancha de un material flexible de  
90.- forma que longitudinalmente queda separado de la plancha de esponja quedando un espacio hueco en forma de paso longitudinal de uno a otro extremo.



17 ENE

3ª).- "PROTECTOR DE HOMBRETRAS" según las reivindicaciones anteriores caracterizado porque en la plancha superior de material flexible lleva un broche automático en cuanto que se aplique a la hombrera el complementario.

95.-

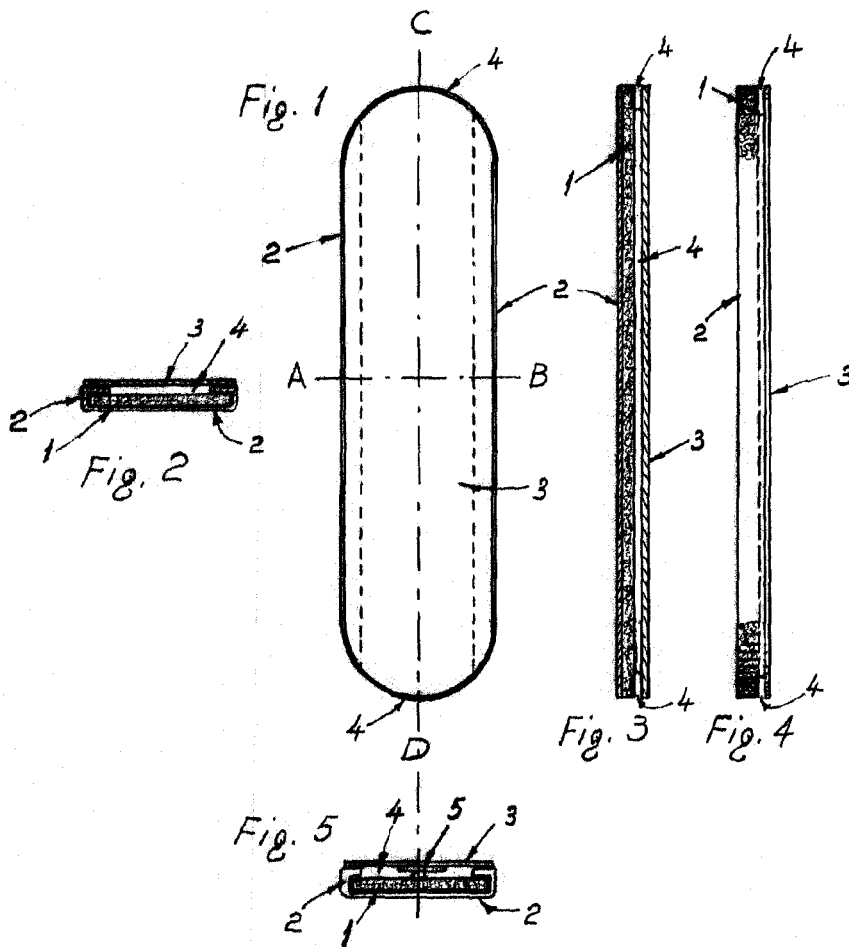
4ª).- "PROTECTOR DE HOMBRETRAS".

La presente memoria descriptiva consta de cinco hojas foliadas y mecanografiadas por una sola cara, componiendo un total de cien líneas, incluidas estas.

Madrid, 17 de Enero de 1.958.-

*[Handwritten signature and scribbles]*

63713



Madrid, 17 de Enero de 1.958

ATENCION ESCRIVA

ESCALA VARIABLE