

63699 17 EN



88000

MEMORIA DESCRIPTIVA

Correspondiente al registro de Modelo de Utilidad que, por veinte años, se solicita para España y sus Colonias, a favor de Don Juan WILLHELM HAAN, de nacionalidad alemana, residente en Barcelona, calle de Lafont, nº 12 - - - - -

5.

p o r

"NUEVA PUPILA PARA OJOS DE MUÑECAS Y SIMILARES"

El presente registro de Modelo de Utilidad se refiere a una pupila móvil para ojos de muñecas y similares, mediante cuya aplicación se consigue una libre movilidad de dicha pupila por el interior de la córnea simulada del muñeco al que se confiere así un mayor realce y atractivo.

10.

A tal fin, el objeto de este Modelo consiste en disponer un pequeño disco, de color, brillantez y tonalidades adecuadas, en el interior de un estuche compuesto por un soporte provisto facultativamente de una mecha para empotrarlo en muñecos de trapo y de materiales similares, o de otros medios de afianzamiento a los materiales constitutivos de la

15.

63699

17



cabeza del mismo; y de una tapeta transparente que se
riza al citado soporte, previa la introducción de la pupila
referida, constituida precisamente por el disco anteriormen-
te aludido, la cual, al quedar libremente alojada en el inte-
rior del estuche, goza de la posibilidad de adoptar muy va-
riadas posiciones.

Con objeto de que puedan apreciarse con mayor detalle
las particularidades que caracterizan al objeto del presente
Modelo de Utilidad, a continuación se describe una forma pre-
ferida de realización la cual, a título de ejemplo no limita-
tivo, se remite repetidamente a una hoja de dibujos que se
acompaña adjunta y en los que:

La figura 1, muestra una vista de frente de un ojo de
muñeca dispuesto de conformidad con la invención.

La figura 2, se refiere a una vista en sección del mis-
mo conjunto, según un corte practicado por la línea II-II que
se indica en la figura 1.

En las figuras 3, 4, 5 y 6 se representan, respectiva-
mente, el soporte del ojo, el disco constitutivo de la pupila
movil del mismo, y la tapeta transparente que pretende simu-
lar la córnea.

En la realización representada en la hoja de dibujos
adjunta se prevé un soporte (1) que es de forma conveniente
en cada caso y fabricado con materiales adecuados, el cual
presenta una mecha saliente (2) por uno de sus lados u otros
medios de afianzamiento, y un talón rebajado (3) en todo el
contorno del soporte, limitando una superficie plana (4) do-
tada de colorido y acabados convenientes.

La córnea propiamente dicha, la constituye una tapeta
(5) que es de material transparente y en cuyo contorno figu-
ra un rebordeado continuo (6) que ajusta, y puede adherirse

63699

17



- 5. por medios adecuados, al talón rebajado (3) previsto con tal objeto en el soporte (1), previa la introducción, entre ambos elementos, de un disco (7) que simula la pupila del ojo y cuyo espesor, menor que la distancia que media entre los paramentos coincidentes del soporte (1) y de la tapeta (5), permite que dicha pupila (7) pueda desplazarse hacia uno u otro lado en el interior del estuche en que queda alojada, no ya tan solo según un plano constante, sino también a través de variaciones angulares cuya amplitud es dependiente del valor de la superficie cóncava (8) prevista en cada caso en el interior de la tapeta (5).

Se sobreentiende que en el presente caso serán variables cuantos detalles de construcción y acabado no alteren, cambien o modifiquen la esencia de la invención.

15.

N O T A

Descrito el objeto y utilidad de la invención, lo que se declara como no divulgado ni practicado en España, comprende las siguientes reivindicaciones:

- 16.- Nueva pupila para ojos de muñecas y similares, que se caracteriza esencialmente por disponerse un elemento en forma de pupila el cual queda libremente alojado en el interior de un estuche constituido por una tapeta transparente que simula la córnea del ojo, y un soporte al que se afianza dicha córnea previa la introducción de la pupila aludida, y cuyo soporte se halla provisto de medios para el afianzamiento del conjunto a las zonas convenientes de la cabeza del muñeco o similar y de cuyo conjunto queda perfectamente visible, a través de la tapeta transparente, la pupila que puede desplazarse hacia uno u otro lado de su estu-

63699

17



che, simulando el movimiento natural de los ojos.

2ª.- NUEVA PUPILA PARA OJOS DE MUÑECAS Y SIMILARES.

Según se describe y reivindica en la presente Memoria descriptiva, que consta de cuatro hojas foliadas y escritas por una sola cara y acompañada de una hoja de dibujos.

5.

Madrid, a 17 de Enero de mil novecientos cincuenta y ocho.

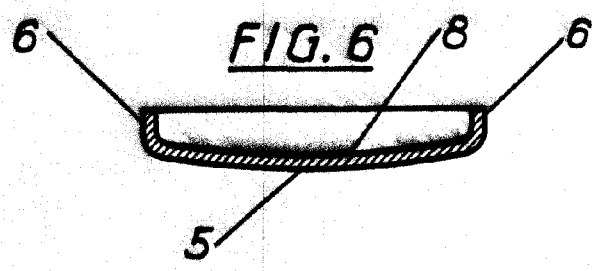
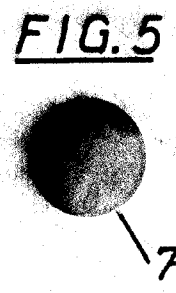
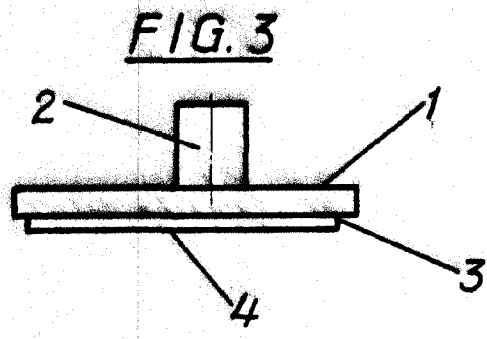
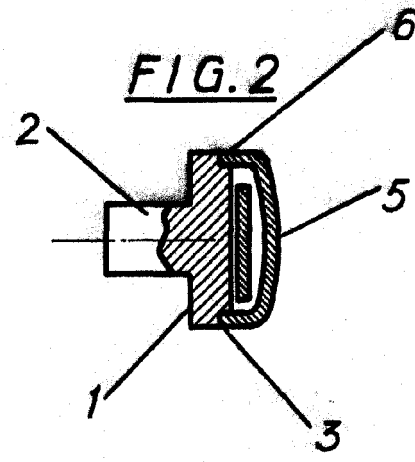
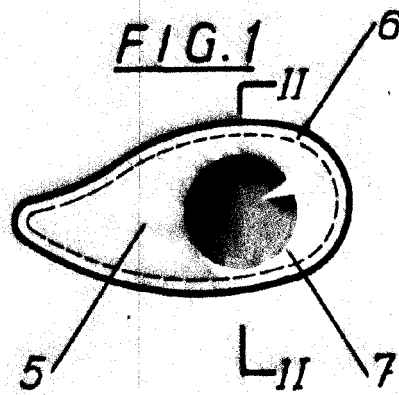
P.A.,

Antonio Aricha

D. S.

63699

17



Escala variable.

Madrid, 7 Enero de 1958

p. a.
Antonio Arizaga
D. P.