

9 ENE 19



•63694

MEMORIA DESCRIPTIVA

del MODELO DE UTILIDAD, por 20 años, solicitado a favor de Don Pedro X I F R Á Ponce, de nacionalidad Española, residente en CASSÁ DE LA SELVA (Gerona), calle General Sanjurjo numero 138, por "UNA POLEA TRAPEZOIDAL PERFEC - CIONADA ".

El presente Modelo de Utilidad hace referencia a una polea trapezoidal perfeccionada.

5 En las transmisiones por correas trapezoidales, es frecuente el uso de poleas con gargantas múltiples, cuyo número varía en función de la potencia a transmitir. Ello implica al almacenista tener un gran surtido de poleas para poder atender las demandas del cliente, de lo contrario éste tiene que encargárselas expresamente para cada caso o bien mecanizárselas en su propio taller.

10 Con la polea objeto del presente Modelo de Utilidad, se subsana el inconveniente de tener una gran cantidad de existencias de diverso número de gargantas, ya que para cada tamaño de polea basta con una polea elemental que combinada con



15 otras iguales permite formar un conjunto que constituye una polea con el número de gargantas que se desee.

Esta polea se caracteriza porqué el cubo de la misma presenta en una de las caras un refundido circular cuya pared interior está provista de una rosca hembra, en tanto que la cara opuesta del cubo de la polea presenta un saliente cilíndrico, cuya periferia se halla roscada, de manera que juntan-
20 do dos o más poleas elementales quedan unidas por la rosca macho y hembra respectiva de cada una de ellas, formando una polea de tantas gargantas como poleas elementales se hayan unido.

25 En los dibujos de la hoja adjunta y a título de ejemplo, se representa un caso particular de realización práctica de la polea perfeccionada objeto del presente Modelo de Utilidad, mostrando la figura 1, un corte diametral de una polea con doble garganta formada por dos poleas elementales y la
30 figura 2, una vista por la parte superior de la misma.

35 Siguiendo los diseños vemos la polea constituida por dos poleas elementales -1- y -2- cada una de las cuales cuenta con un canal periférico -3- quedando reunidas por el cubo central -4- que presenta en cada una de ellas un refundido en una de las caras -5- provisto de rosca hembra -6- y un saliente cilíndrico -7- provisto de rosca macho -8-.

40 En el caso representado en la figura 2, las poleas -1-2-, están provistas de tres radios -9-, pero podrán ser continuos o presentar un número de radios variable según el tamaño de las mismas.

Variarán en la realización de la polea descrita todos aquellos detalles que no alteren, cambien o modifiquen la esencialidad de la misma.



 N O T A

Se reivindica como objeto de este Modelo de Utilidad:-

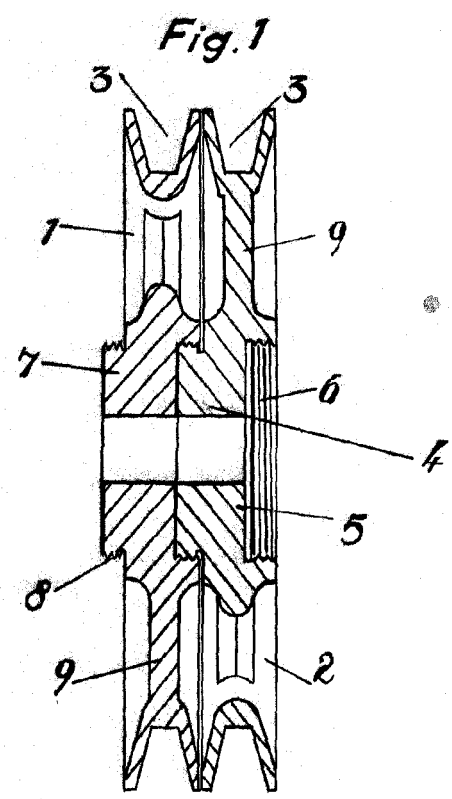
- 45 1ª.- Una polea trapezoidal perfeccionada, esencialmente ca-
racterizada porqué el cubo de la misma presenta en una de-
las caras un refundido circular cuya pared interior está pro-
vista de una rosca hembra, en tanto que la cara opuesta del
50 cubo de la polea presenta un saliente cilíndrico, cuya peri-
feria se halla roscada, de manera que juntando dos e más po-
leas elementales quedan unidas por la rosca macho y hembra -
respectiva de cada una de ellas, formando una polea de tan -
tas gargantas como poleas elementales se hayan unido.
- 2ª.- Una polea trapezoidal perfeccionada.
- 55 Consta la presente memoria descriptiva de tres hojas foliadas
56 y escritas por una sola cara.

Barcelona, 9 de Enero de 1.958.

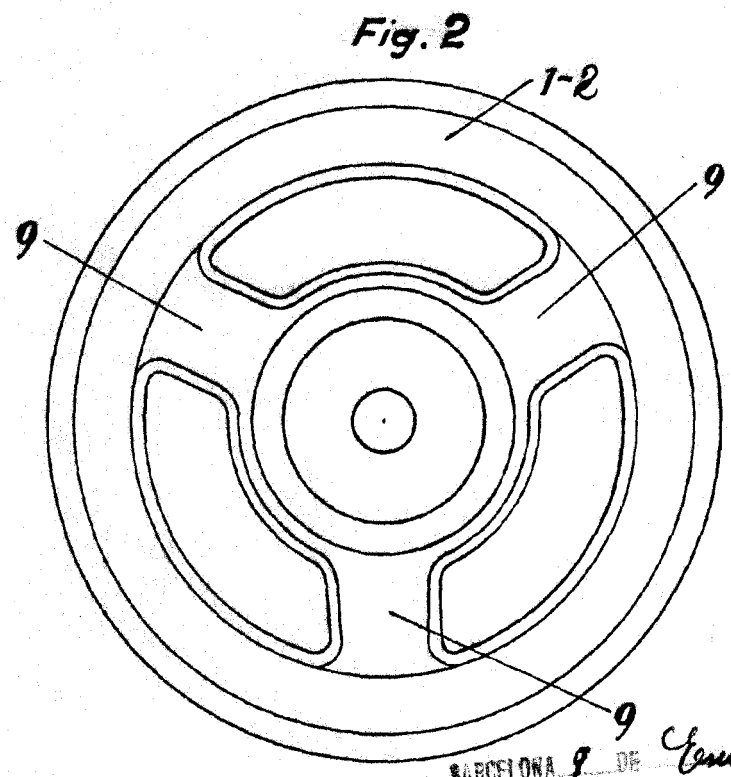
P. A.

M. LLORT

M. Llorca



63694



BARCELONA 9 DE Enero DE 1958

M. LLORE
J. Gattamora

Escala variable.