

9 ENE



•63693

MEMORIA DESCRIPTIVA

del MODELO DE UTILIDAD, por 20 años, solicitado a favor de Don Pedro X I F R A Ponce, de nacionalidad Española, residente en CASSA DE LA SELVA (Gerona), calle General Sanjurjo numero 138, por " UNA POLEA PERFECCIONADA PARA LA FORMACION DE POLEAS MULTIPLES ".

El presente Modelo de Utilidad se refiere a una polea perfeccionada para la formación de poleas múltiples, destinadas a transmisiones mediante correas trapezoidales.

5 La transmisión por correas trapezoidales obliga al empleo de poleas cuya garganta presenta una sección también trapezoidal, variando en cada caso, según la fuerza a transmitir, el número de correas que deben emplearse y por consiguiente, el número de gargantas que deben tener las poleas transmisora y receptora del movimiento.

10 Ello obliga a que en cada caso particular se precise una polea determinada que debe construirse expresamente, o bien debe el almacenista tener un gran número de metales distintos.



15 Con la polea perfeccionada objeto del presente Modelo de Utilidad, se subsana este inconveniente, ya que esencialmente consiste en una polea elemental provista de una sola garganta y de elementos de acoplamiento, los cuales permiten unirla a otra polea y forma por tanto una polea doble o de dos gargantas o de tres, cuando son tres el número de poleas elementales que se han acoplado.

20 Mediante esta polea perfeccionada y por lo tanto mediante el acoplamiento de varias de ellas puede obtenerse una polea del número de gargantas que se desee.

25 Los medios de acoplamiento de las poleas elementales entre sí están constituidos por un cubo saliente provisto de pestañas, constituyendo el elemento macho del acoplamiento, en tanto que la misma polea elemental presenta en la cara opuesta un refundido y otras tres pestañas complementarias, constituyendo el elemento hembra del acoplamiento, de manera que reuniendo dos poleas elementales éstas se acoplan entre sí con un simple movimiento de giro, ya que el acoplamiento se hace a modo de bayoneta.

30 Para asegurar la fijación, el elemento macho presenta una ranura periférica ligeramente inclinada en las zonas correspondientes a las pestañas para asegurar la unión con las pestañas del elemento hembra.

35 En los dibujos de la hoja adjunta y a título de ejemplo, se representa un caso particular de realización práctica de la polea perfeccionada, objeto del presente Modelo de Utilidad, mostrando la figura 1, una vista de conjunto de dos poleas elementales cortas constituyendo una polea de dos gargantas, la figura 2 una vista frontal de la misma por el elemento macho del acoplamiento, la figura ^{3,} una vista frontal por la zona del ele-



70 tiples, esencialmente caracterizada por presentar en una de
sus caras un elemento macho y en la cara opuesta un elemento
hembra, consistente el elemento macho en un cubo cilíndrico-
saliente, en cuya periferie se halla practicada una ranura -
circular, la pared delantera de la cual queda interrumpida ,
75 según tres sectores de 60°, cuyas zonas se hallan situadas a
120° uno del otro, determinando por lo tanto tres salientes
de 60° también situados a 120° uno de otro. El elemento ma-
cho del acoplamiento está constituido por un refundido circu-
lar cuyo borde presenta tres pestañas salientes que abarcan
algo menos de 60°, las cuales encajan con los refundidos o
80 huecos del elemento macho de otra polea elemental, encajándo
se en la pestaña del mismo al girar 60° una polea con rela-
ción a la otra.

2°.- Una polea perfeccionada para la formación de poleas múl-
tiples, según reivindicación 1ª., caracterizada porqué la ra-
85 nura periférica que presenta el elemento macho de acoplamiento
no tiene las paredes exactamente paralelas sinó ligeramen-
te convergentes para asegurar la fijación de las pestañas o
salientes del elemento hembra de acoplamiento.

3°.- Una polea perfeccionada para la formación de poleas múl-
90 tiples, según reivindicaciones anteriores, caracterizada porqué
la reunión de varias poleas elementales permite formar una po-
lea con el número de gargantas que se desee.

4°.- Una polea perfeccionada para la formación de poleas múl-
tiples.

9 E



presente memoria descriptiva de cinco hojas foliadas escritas
97 por una sola cara.

Barcelona, 9 de Enero de 1.958.

P. A.

M. LLORT

P. A.

Don Pedro Xifré Ponce.

Hoja Única.

63693

63693

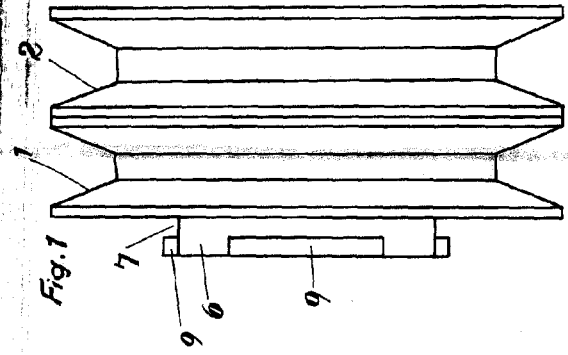


Fig. 1

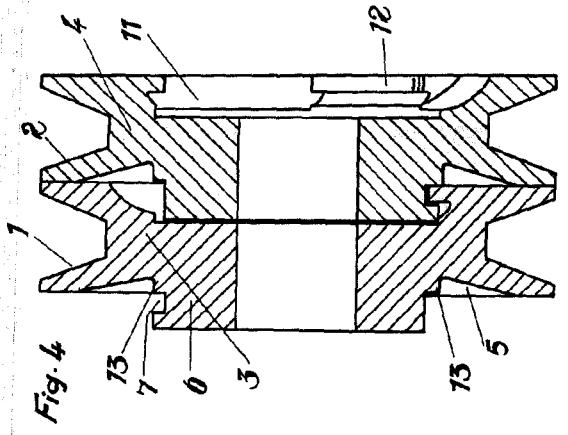


Fig. 4

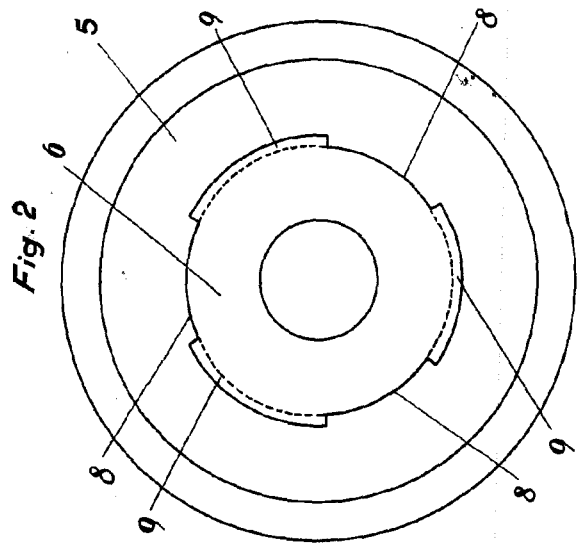


Fig. 2

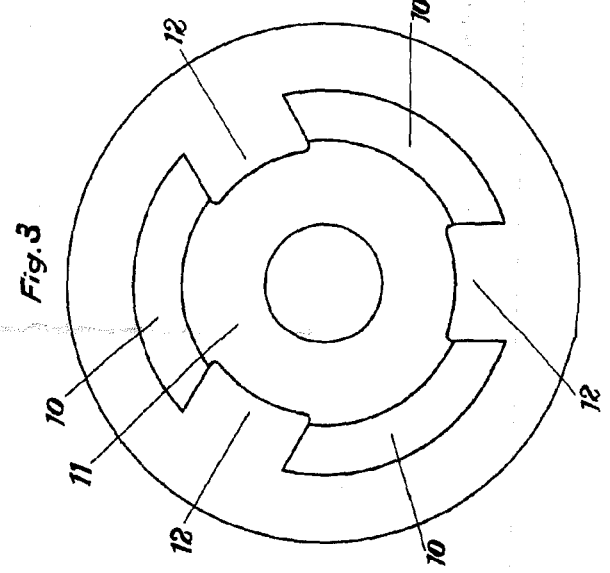


Fig. 3

9 6 marzo 58

[Handwritten signature]

Escala variable.