



•63687

MODELO DE UTILIDAD
por veinte años
a favor de

D^a. Margarita VARELA MARTORELL y
D^o. Carlos de SALAMANCA Y HURTADO DE ZALDIVAR
de nacionalidad española
residentes en Madrid Avda. J. Antonio 61

P O R

"JUEGO DE ROPA PARA CAMA"

MEMORIA DESCRIPTIVA

Consiste el objeto del presente Modelo de Utilidad en un juego de ropa para cama.

Hasta la fecha no se conoce en el mercado un juego de ropa para cama que reúna las condiciones que en sí tiene el que es
5 objeto de éste Modelo de Utilidad caracterizado en el cuerpo de ésta memoria descriptiva.

Para la mejor comprensión del objeto del mismo se acompaña a ésta memoria descriptiva un plano explicativo a título de ejemplo, en el cual pueden apreciarse sus particularidades.

10 En la Fig -A- se aprecia una vista de la funda-sábana ya



colocada, apreciándose en -1- unos rebordes que llevan los cuatro costados de la funda.

En -2- se aprecia el colchón puesto de modo que se vea la colocación de la funda-sábana.

15 En -3- apreciamos las cantoneras fijas o cambiables que lleva la mentada funda-sábana.

En -4- se aprecian los cuatro laterales que cubren a los del colchón, formando así la funda.

20 En la Fig -B- se aprecia las mismas particularidades expuestas de la funda-sábana sin la colocación del colchón.

En la Fig -C- se aprecia la sábana cubridora de la anterior para formar el juego, viéndose en:

-1- el reborde que efectúa el mismo papel que, el de la funda-sábana anteriormente expuesta.

25 En -5- se aprecia la parte superior de la sábana cubridora que tiene dos faldones que se menguan al llegar al esbozo.

En -6- se aprecia el esbozo de la sábana cubridora.

30 Como puede apreciarse las cantoneras tanto de la funda-sábana como la de la sábana cubridora sujetan o contienen a los ángulos del colchón y pueden ser cambiables, completando dicha función el reborde que lo une a las cantoneras a excepción de parte de la sábana cubridora.

35 Los mentados rebordes o salientes sujetan así mejor la particularidad de que los costados estén fijos en su posición y formen un conjunto de enfundado y fácilmente de quitar la sábana que estuviere acoplada al colchón.

Se presenta pues un gran novedad en el cometido de la ropa para cama, y por ello de suma importancia en todos los aspectos y conceptos.

40 Descrito suficientemente el objeto del presente Modelo de Utilidad por veinte años solamente cabe hacerse constar que,



63687

podrá ser objeto de mejoras siempre y cuando no se altere la esencialidad del mismo, no invalidándolo el cambio de forma ni la materia a emplear en la confección de éstas prendas.

REIVINDICACIONES

Reivindican los recurrentes la propiedad y el derecho exclusivo de fabricación en España y sus Dominios del objeto del presente Modelo de Utilidad caracterizado en las siguientes reivindicaciones;

1a. Juego de ropa para cama. caracterizado esencialmente por una funda-sábana que envuelve por un lado al colchón, tapándole, el propio lado, los cuatro costados, y del otro lado cubre sus cantoneras o ángulos, siendo éstas partes el cubrimiento fijo o cambiable y que, estas cantoneras están todas ellas unidas por un reborde o tira que, además cubren los ángulos de éste lado del colchón en sus costados.

2a. Juego según reivindicación anterior, caracterizado esencialmente porque la sábana cubridora de la anterior, o manta tiene en la parte destinada a los pies las mismas particularidades antes expuestas y los dos costados solamente un faldo, terminado en disminución hasta el propio esbozo.

3a. Por "JUEGO DE ROPA PARA CAMA"

Sean cuales fueren las circunstancias que concurren en la esencialidad del presente Modelo de Utilidad.

Consta ésta memoria descriptiva de tres hojas mecanografiadas por una sola cara, numeradas, foliadas y acompañadas de un plano explicativo a título de ejemplo.

Madrid dieciseis de Enero de 1958

P.A.

Ricardo Berdehore

P. P.

• 63687

Fig. A

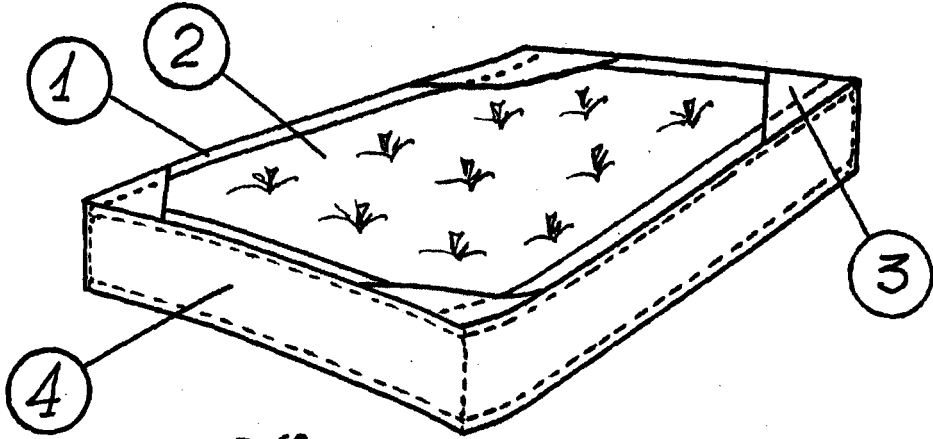


Fig. B

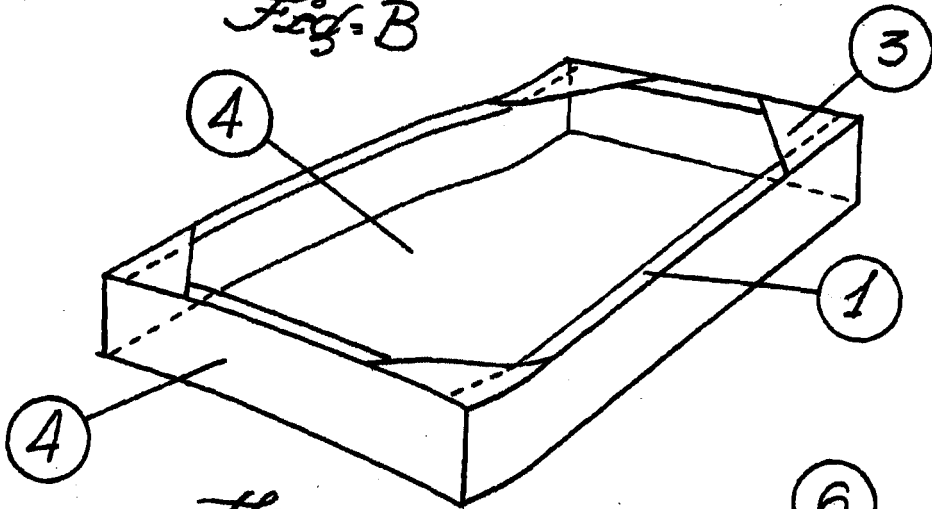
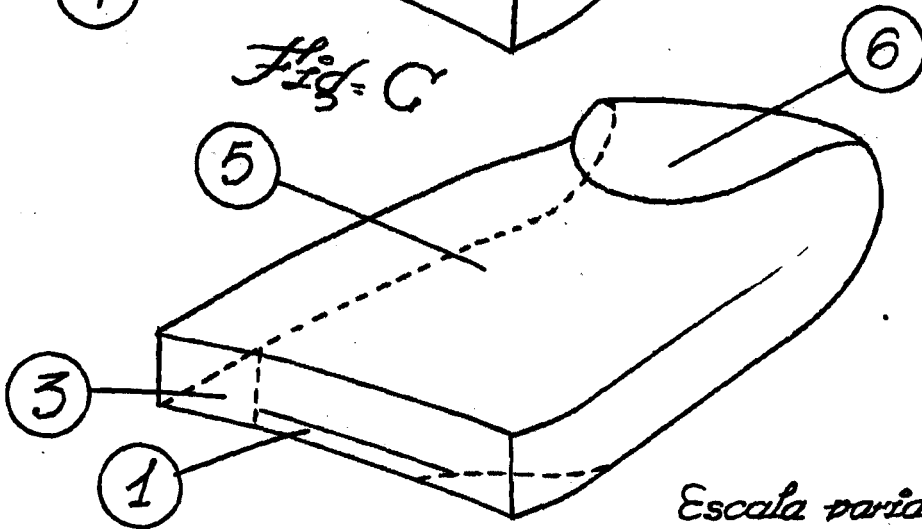


Fig. C



Escala variable
Madrid Enero 1958

P.A.
Ricardo Bordenave

P.P.
R. Bordenave