



63686

63686

MODELO UTILIDAD
por veinte años
a favor de

Da Margarita VARELA MARTORELL y
Da Carlos de SALAMANCA Y HURTADO DE ZALDIVAR
de nacionalidad española
residente en Madrid. Avda J. Antonio 61.

P O R

"Funda-sábana"

MEMORIA DESCRIPTIVA

Consiste el objeto del presente Modelo de Utilidad en una funda-sábana.

Hasta la fecha no se conoce en el mercado una pieza de esta importancia para su acoplación a los colchones para dormir.

5

Para la mejor comprensión del objeto del presente Modelo de Utilidad, se acompaña a ésta memoria descriptiva un plano



63 686

explicativo de las particularidades de éste modelo de Utilidad, caracterizado en el cuerpo de ésta memoria descriptiva.

10 En la Figura -A- se aprecia una vista de la propia funda-sábana:

En -1- se aprecian unos salientes o apéndices que, al ser colocado el colchón en ésta funda-sábana que envuelve al colchón en sus partes y costados menos en las partes o costados más estrechos que son los destinados a los pies y cabeza, dichos salientes o apéndices sujetan a las dos partes del colchón más anchas o sean las de uso.

En -2- se aprecian las partes huecos por donde se coloca el propio colchón.

20 En -3- se aprecian las extremidades de los salientes por donde se unen a la otra parte del enfundado para que no se salga el colchón y quede debidamente enfundado.

En -4- se aprecian las dos partes de enfundado y de uso.

En la Fig -B- se aprecia ya colocada la funda-sábana, 25 viéndose sus peculiares características.

Como se comprenderá, puede emplearse o usarse una vez enfundado el colchón por ambos lados, y su colocación es rápida y fija, por medio de dichos salientes laterales que se fijan por cosido, corchetes u otro medio de fijación.

30 Se presenta pues en el mercado una gran novedad y efecto de uso de ésta clase de prenda, hasta la fecha no empleado éste medio de uso.

Descrito suficientemente el objeto del presente Modelo de Utilidad, solamente cabe hacerse constar que, podrá ser objeto de mejoras siempre y cuando no se altere la esencialidad del mismo, no invalidándolo el cambio de forma ni los materiales a emplear en su fabricación.



REIVINDICACIONES

Reivindican los recurrentes la propiedad y el derecho exclu-
40 sivo de fabricación en España y sus Dominios del objeto del
presente Modelo de Utilidad caracterizado en las siguientes
reivindicaciones;

1. Funda-sábana caracterizada esencialmente por una pieza
de tejido o materia simular que cubre los dos lados y dos
45 costados del colchón, por ser toda ella conjunta, menos en
sus partes destinadas a los pies y cabecera que, es por don-
se se mete el colchón para ser enfundado.

2. Funda-sábana caracterizada esencialmente porque en las
dos mentadas partes de pies y cabecera lleva unos salientes
50 o apéndices que, una vez metido y enfundado el colchón, se
sujetan a la otra parte de la sábana para que, el colchón
quede completamente enfundado, y su empleo pueda hacerse
indistintamente por las dos caras del mismo.

3. Por "FUNDA-SABANA"
55 Sean cuales fueren las circunstancias que concurren en la
esencialidad del presente Modelo de Utilidad.

Consta ésta memoria descriptiva de tres hojas mecanogra-
fiadas por una sola cara, numeradas, foliadas y acompañadas
de un plano explicativo a título de ejemplo.

60 Madrid 16 Enero de 1958

P.A.
Ricardo Bordehore

P. P.

63 686

Fig. A

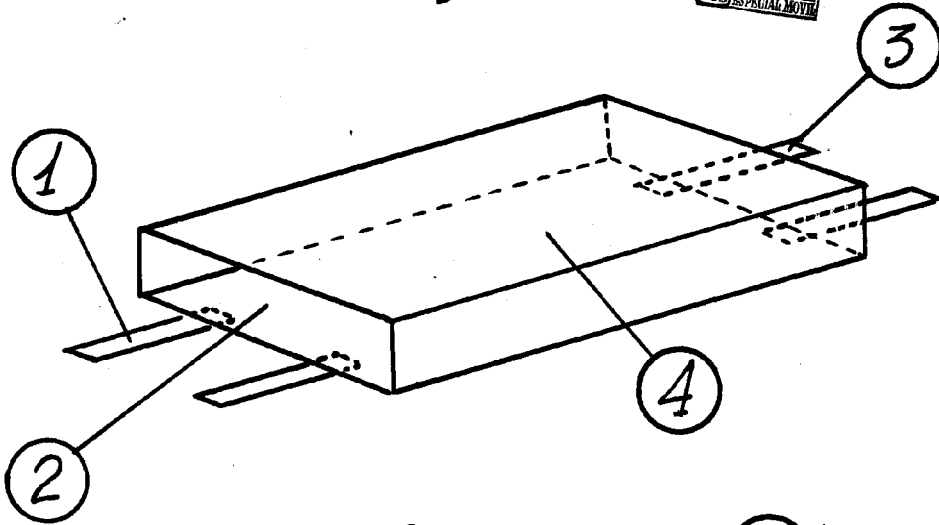
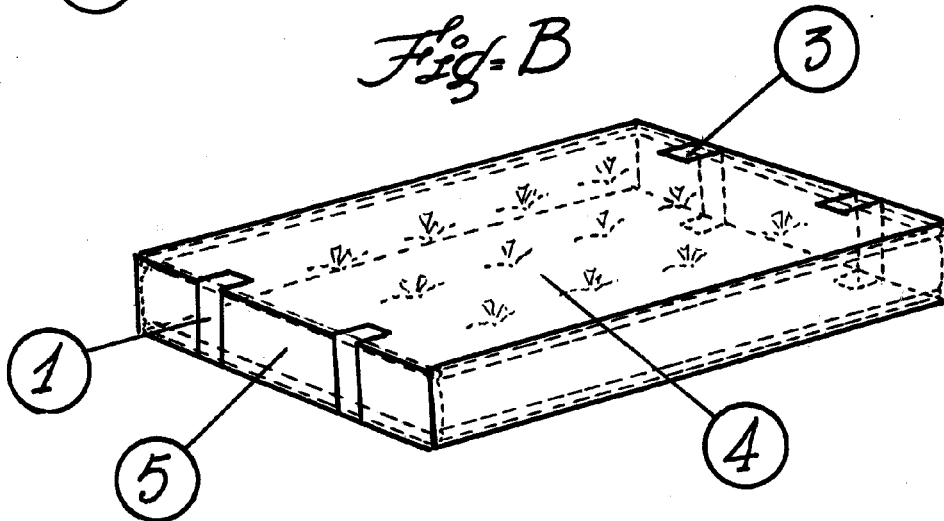


Fig. B



Escala variable
Madrid Enero 1.958
P.A.

Ricardo Bordehore
P.P.

Ricardo Bordehore