



MALA FEPRODUCCION
POR DEFECTO DEL ORIGINAL

•63679

M O D E L O

D E

U T I L I D A D

a favor de Don JORGE BORDERA SANGENÍS, de nacionalidad española, residente en Barcelona, Calle Torre Vélez, 35, por "PARRILLA ELÉCTRICA".

- . -

MEMORIA DESCRIPTIVA

La presente invención se refiere a una parrilla eléctrica, dotada de perfeccionamientos y cualidades desconocidos hasta el presente en los utensilios similares, que garantizan la conservación y máximo rendimiento de las resistencias.

5.

Una de las principales dificultades con que tropiezan las parrillas eléctricas es el de la grasa o aceite que se desprende o utiliza para la preparación de los alimentos, llega a ponerse en contacto con las resistencias, provocando malos olores y el deterioro de las mis-

10.

•63679⁸ ENE.



mas. También se ha resuelto favorablemente en la parrilla objeto de la invención el problema de su apoyo y sustentación, confiriéndole además una simplicidad de líneas y esmerada presentación, combinadas con la máxima utilidad.

5. La parrilla objeto de la invención está constituida por dos piezas simétricas y articuladas entre sí, abatibles una sobre la otra, formadas cada una de ellas por una caja exterior en la que va alojado el soporte de la resistencia, protegida por un tubo metálico. Dicha caja
10. queda obturada por una placa (que en una de las piezas abatibles presenta superficie exterior ondulada y en la otra un rehundido a modo de cazoleta), que ajusta perfectamente en la boca de la caja en cuestión, y montada amovible mediante dos orejas opuestas taladradas que emergen
15. de su cara interior, una de las cuales encaja, por deslizamiento de la placa, en un vástago solidario de la pared de la caja, mientras que la opuesta queda bloqueada por un tornillo roscado en la pared de la propia caja.
20. Solidarios de ambas piezas abatibles van dispuestos dos mangos de material aislante los cuales se prolongan en sendos pies para apoyo de aquéllas cuando la parrilla está completamente abierta. Coopera a la sustentación de la parrilla un soporte sobre el que descansan los dos extremos salientes en que se prolonga el eje de articulación de las piezas aludidas y sobre el cual puede oscilar
25. el conjunto.

Para la mejor comprensión de cuanto queda descrito en la presente memoria descriptiva, se acompaña un di-

•63679 8 FNE



bujo en el que, tan sólo a título de ejemplo, se representa un caso práctico de realización del objeto de la invención.

5. En dicho dibujo, la figura 1 es una vista en alzado lateral, parcialmente seccionado, de la parrilla cerrada; la figura 2 es un alzado frontal; la figura 3 corresponde a un alzado lateral; la figura 4 es una vista en alzado posterior; y finalmente, la figura 5 es un alzado lateral de la parrilla abierta.

10. La parrilla descrita está constituida en el aludido dibujo por dos piezas simétricas, articuladas entre sí a bisagra y abatibles una sobre la otra, cuyas piezas están formadas cada una por una caja -1-1'-, en cuyo interior va alojado el soporte -2- en el que va montada la resistencia -3- recubierta por un tubo protector -4-. Las bases abiertas enfrentadas de estas cajas -1-1'-, quedan obturadas por sendas placas -5-5'- que presentan una pestaña interior -6-6'- a fin de ajustar perfectamente. La placa -5- forma en su cara exterior un ondulado -7- mientras que la -5'- ofrece un vaciado -7'- a modo de cazoleta. Las placas -5-5'- antedichas están acopladas de forma amovible merced a dos orejas -8- opuestas, que emergen de la cara interior de cada una de ellas, y las cuales están provistas de sendos taladros -9-, uno de los cuales, por desplazamiento de la placa correspondiente, es atravesado por el vástago -10- solidario de la pared de la caja -1-1'-, mientras que en el otro se apoya el tornillo -11- accionable desde el exterior de la propia caja -1-1'-, bloqueando el

15.

20.

25.

•63679



desplazamiento de la caja en cuestión.

5. El eje -12- de articulación de ambas piezas -1-1'- se prolonga por ambos extremos y se apoya, libremente, sobre un soporte -13-. De las cajas -1-1'- parten sendos mangos -14-14'- de material aislante, y los cuales se prolongan en unos pies -15-15'- que mantienen a las dos piezas de la parrilla en posición horizontal cuando ambas se abren.

10. De todo lo descrito se desprenden las principales características de la parrilla en cuestión y que son las siguientes:

15. a) Perfecto aislamiento de las resistencias -3-, en primer lugar debido al blindaje -4- y, por otra parte, al perfecto ajuste de las placas -5-5'- a las correspondientes cajas -1-1'-. Así pues el aceite o grasa que se desprende durante la cocción o asado de las viandas, que gotea incluso por la caja -1-, no llega nunca a introducirse en su interior, evitando el desagradable olor a quemado que desprenden otras parrillas en que no se ha subsanado este defecto.

20. b) Las dos superficies exteriores -7-7'- presentan características distintas: el acanalado -7- apto para asado de carnes y viandas, tostado de pan, etc., y la opuesta -7'-, a modo de cazoleta o sartén, puede usarse para freir alimentos.

25. c) Debido a que ambas cajas -1-1'- continen la correspondiente resistencia -3-, la parrilla puede usarse simple o doble, es decir empleando las piezas que la componen

63679⁸



abatidas, o bien separadas (figura 5) y tratando dos alimentos distintos.

5. d) El asentamiento de la parrilla es perfecto, en primer lugar debido al soporte -13- y por otra parte, los pies -15-15'- mantienen a las cajas -1-1'- en posición horizontal, tanto si se usan abatidas como separadas.

10. e) La limpieza de las placas -5-5'- sobre cuyas superficies se tratan los alimentos, puede verificarse con toda comodidad, separándolas de la caja -1-1'- correspondiente. Para ello basta con desenroscar el tornillo -11-, hecho lo cual se desliza axialmente la placa -5-5'- hasta que el vástago -10 queda fuera del taladro -9-, y puede así separarse la placa. Para colocarla hay que efectuar las operaciones descritas a la inversa. Con ello se evita que al limpiar las placas -5-5'- penetre agua en el interior de las cajas -1-1'-. Al propio tiempo puede efectuarse cualquier recambio o subsanar eventuales averías que afecten a la resistencia -3-.

20. Serán independientes del objeto de la invención los materiales empleados en la construcción de los distintos elementos que la integran, formas y dimensiones de los mismos y cuantos detalles accesorios puedan presentarse, siempre y cuando no afecten a su esencialidad.



63679

N O T A

Se reivindica como objeto del presente modelo de utilidad:

5. 1. Parrilla eléctrica, que está constituida esencialmente por dos piezas simétricas articuladas entre sí a bisabrá y abatibles una sobre otra, formada cada una de ellas por una caja que interiormente contiene el soporte de la correspondiente resistencia eléctrica, blindada, cuyas cajas quedan obturadas por sus bases enfrentadas, mediante sendas placas amovibles que ajustan perfectamente, y sobre las que se depositan los alimentos a tratar, yendo provistas ambas piezas articuladas de los correspondientes mangos de material aislante y quedando soportadas mediante elementos de apoyo adecuados.
10. 2. Parrilla eléctrica, según la reivindicación anterior, que se caracteriza por el hecho de que las placas destinadas a recibir los alimentos quedan acopladas amovibles a las correspondientes cajas merced a dos orejas talladas opuestas, que emergen de su cara interna, una de las cuales es atravesada, con posibilidad de deslizamiento, por un vástago solidario de la pared de la caja en cuestión, mientras que en la opuesta se apoya un tornillo accionable exteriormente, que atraviesa la mencionada caja e impide el retroceso fortuito de la placa en cuestión.
15. 3. Parrilla eléctrica, según las reivindicaciones 1 y 2, que se caracteriza por el hecho de que una de las
- 20.
- 25.

•63679⁸ ENE



placas citadas presenta su cara externa con superficie ondulada mientras que la otra forma un rehundido a modo de cubeta.

4. Parrilla eléctrica, según las reivindicaciones 1 a 3, que se caracteriza por el hecho de que para apoyo de la parrilla queda previsto un soporte adicional en el que descansan libremente los extremos salientes del eje de articulación de las piezas simétricas, con posibilidad de oscilación del conjunto sobre el mismo, cooperando a dicho apoyo unas prolongaciones de las empuñaduras que forman sendos pies de sustentación.
5. Parrilla eléctrica.
10. La presente memoria consta de siete hojas foliadas, escritas a máquina por una sola cara.

15. Barcelona, a 8 de Enero de 1958.

Jorge BORDERA SANGENIS

p.a.



D. JOSEF BORDERA SANGENI'S

• 63679

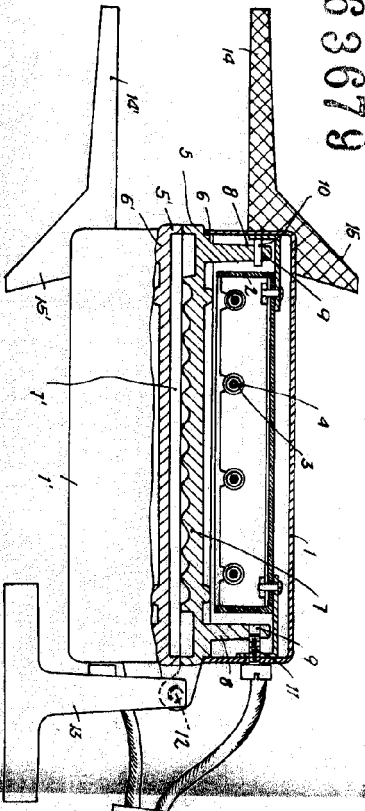


Fig. 1

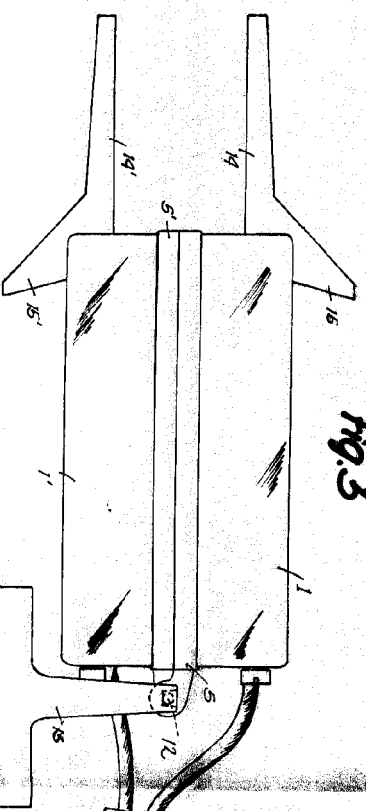


Fig. 3

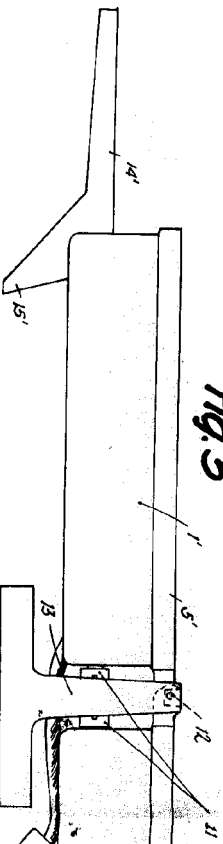


Fig. 5

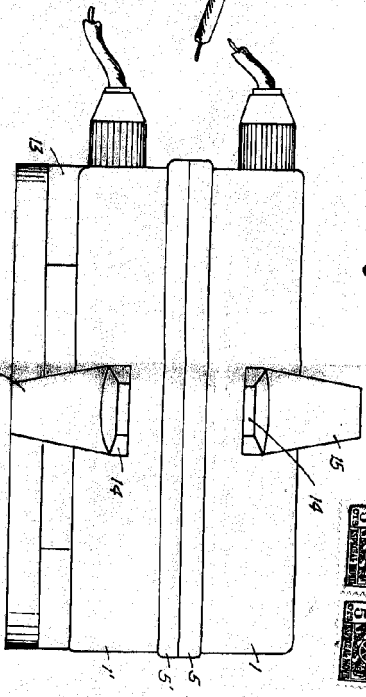


Fig. 2

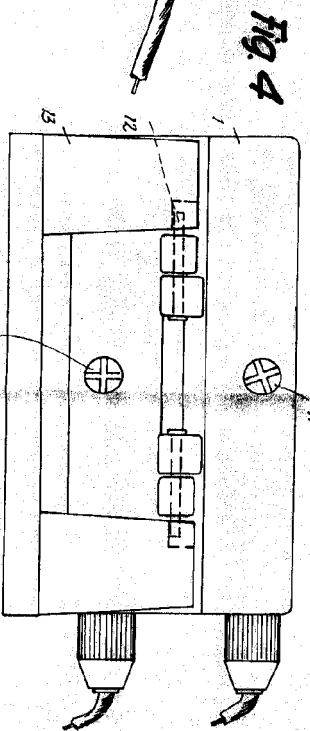
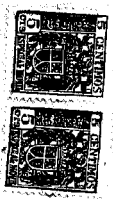


Fig. 4



Moya Urcia

• 63679

Barcelona, 8 Enero 1958
Josef Bordera Sangenis
H. A.