

•63674

MALA REPRODUCCION
POR DEFECTO DEL ORIGINAL

MEMORIA DESCRIPTIVA

sobre:

"Aparato para cortar césped e hierbas".

Solicitante : DON VICENTE RODRIGUEZ GUTIERREZ,
de nacionalidad española, residente en
Madrid, Lain Calvo, 15.

El presente Modelo de Utilidad tiene por objeto un aparato destinado a cortar el césped e hierba, sustituyendo en su cometido al segado que, tradicionalmente viene realizándose con guadaña.

5. En el dibujo adjunto, a título de ejemplo no limitativo, se ilustra una forma de ejecución del invento, con referencia al cual:

El aparato, según la invención, comprende un mango, 6, que tiene dos ramas que terminan en las dos correspondientes empuñaduras, y que sirve para el emplaza-

10.

63674

5. miento de dicho aparato, deslizándose sobre dos ruedas libres, 1, con sus correspondientes engranajes, 2 y 3, que transmiten el giro a un sistema de cuchillas móviles, 4, debajo y casi al mismo nivel de estas cuchillas móviles se dispone otra cuchilla fija, y entre ellas se realiza el corte del césped similar.

10. La especial disposición y diseñado del sistema rueda-cuchillas, hace que cuando las ruedas giran en un sentido transmiten el movimiento y caso de girar en sentido contrario, las cuchillas no se mueven.

Para graduar la altura de corte del césped, el aparato lleva un rodillo desplazable 7, y todo el sistema, ruedas, cuchillas y rodillo, va sujeto entre dos placas laterales 5.

15. Es fácilmente comprensible que podrán variar los materiales, tamaños y proporciones en este Modelo, ya que estas accesoriedades quedan comprendidas en la invención, al no alterar su esencialidad.

N O T A

20. Descrita suficientemente la naturaleza del invento, así como la manera de realizarlo en la práctica debe hacerse constar que las disposiciones anteriormente indicadas son susceptibles de modificaciones de detalle, en cuanto no altere su principio fundamental, siendo
25. lo que constituye la esencia del referido invento y por lo que se solicita, Modelo de Utilidad, por 20 años, en España: "Aparato para cortar césped o hierbas"; caracterizándose por lo siguiente:

30. 1º.- Aparato para cortar césped o hierbas, que se caracteriza porque comprende un mango con dos

ramas que terminan en las correspondientes empunaduras, para su desplazamiento, sobre dos ruedas libres con sus engranajes; cuando las ruedas giran en un sentido transmiten el movimiento a las cuchillas, y cuando giran al contrario, las cuchillas no se mueven.

5.

2º.- Aparato para cortar césped e hierbas, que se caracteriza porque comprende un sistema de cuchillas móviles y una cuchilla fija dispuesta debajo y casi al mismo nivel que aquellas.

10.

3º.- Aparato para cortar césped e hierbas, que se caracteriza porque comprende un rodillo desplazable para graduar la altura del corte; todo el conjunto de ruedas, cuchillas y rodillo, va sujeto entre dos placas laterales.

15.

4º.- Aparato para cortar césped e hierbas; tal y como queda substancialmente descrito en la presente memoria e ilustrado en los adjuntos dibujos.

Esta memoria consta de tres hojas, escritas a máquina por una sola cara.

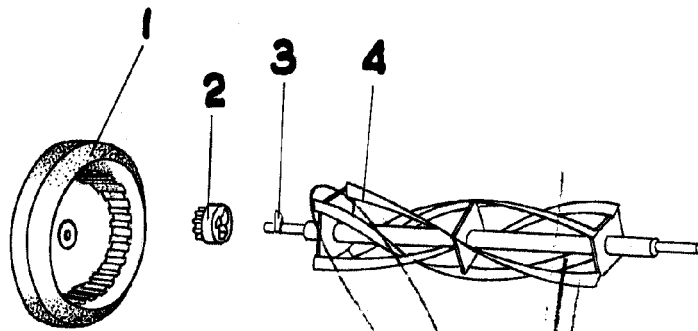
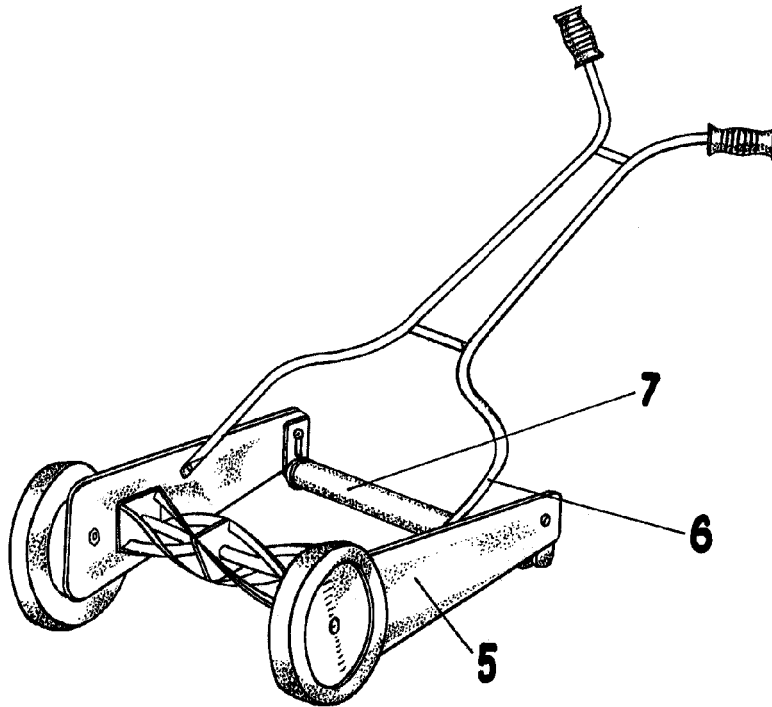
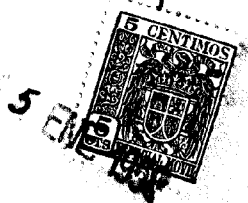
Madrid,

15 ENE 1958

VICENTE RODRIGUEZ GUTIERREZ.

J. GÓMEZ ACEBO Y MODET
P. P.

63674



15 ENE. 1958
MADRID, DE
VICENTE RODRIGUEZ GUTIERREZ
P. P.

J. GOMEZ ACEBO Y MODET

ESCALA VARIABLE