

63667

• 63667

MALA REPRODUCCION
POR DEFECTO DEL ORIGINAL

MEMORIA DESCRIPTIVA

que se acompaña a

la solicitud de un

MODELO DE UTILIDAD, por VEINTE AÑOS en ESPAÑA, a favor de
DON FERNANDO ESCRIBA BURQUERA, de nacionalidad española, do-
miciliado en Valencia, calle del Doctor Remagosa n.º 11

por

" UN MUEBLE TRANSFORMABLE "

•63667

La Invención a que se refiere la presente Memoria constituye una novedad industrial con características y ventajas que la hacen merecedora del privilegio de explotación exclusiva, por ella solicitada, de acuerdo con las prescripciones del Estatuto vigente sobre Propiedad Industrial de fecha 26 de julio de 1929, texto refundido publicado el 30 de abril del 1939.

Como su enunciado indica la solicitud se refiere a un mueble transformable, ostribando la característica de novedad del mismo en el hecho de que sobre un punto situado en el mueble -siendo este vertical como ocurre normalmente- se dispone un eje de giro sobre el cual modifica su posición otra parte del mueble que guarda posición horizontal, de modo que esta última puede quedar fuera del mueble, reintroducido en el mismo o totalmente oculto en él. El desplazamiento de esta parte horizontal del mueble se realiza siempre girando sobre el eje provisto en el mismo mueble a que antes se ha hecho alusión. De tal modo resulta que la parte horizontal del mueble cuando está semiintroducida en la parte vertical del mismo puede presentar un aspecto de diván, mientras que, por el contrario, cuando se le hace girar sobre su eje y queda totalmente fuera de la sección vertical la repetida parte horizontal puede presentar las características de una cama.

Para que se comprenda mejor el objeto de la solicitud se han realizado unos dibujos que se acompañan en lámina única a la presente Memoria.

La figura primera de los mismos representa un mueble dotado de una sección vertical-1- y una sección horizontal-2- unidas entre ambas por eje de giro-3-.

La figura segunda muestra la sección horizontal-2- del mueble totalmente fuera de la sección vertical-1- habiendo

girado sobre el eje -3- desde la posición señalada con la línea de puntos y según la dirección de la flecha.

La figura tercera muestra en perspectiva el mismo mueble de acuerdo con la posición de la figura primera.

38

La figura cuarta muestra también una perspectiva del mueble según la posición indicada en la figura segunda.

Según las figuras primera y tercera la parte horizontal -2- es un diván colocado al lado de un mueble.

40

Según las figuras segunda y cuarta la parte horizontal -2- se ha transformado en cama. Las distintas posiciones se han conseguido siempre por desplazamiento del cuerpo horizontal -2- respecto del vertical -1- sobre el eje de giro -3-.

45

El cuerpo del mueble vertical -1- puede ser perfectamente angular y no lineal según se representa en la figura quinta, toda vez que la posición del eje de giro -3- permite que la parte horizontal se desplace en uno u otro sentido introduciéndose en la sección vertical -1- o bien saliendo de la misma sin que sea obstáculo para ello la existencia de otra parte vertical -4-.

50

Además el mueble que nos ocupa puede acoplarse perfectamente a otros realizados de acuerdo con el Modelo de Utilidad no 65.294 del propio solicitante, según se representa en las figuras séptima octava y novena en planta las dos primeras y en perspectiva la segunda. En la figura séptima nos encontramos con la sección vertical de mueble -1- y la sección horizontal -2- unidas entre sí mediante eje de giro -3-, por una parte, y, por la otra la disposición de la sección vertical -4- respecto de la horizontal -5- verificándose el desplazamiento de la sección horizontal -2- según el método propuesto en esta solicitud mientras que el desplazamiento de la sección hori-

55

60

• 63667

horizontal -5- se realice de acuerdo con el Modelo de Utilidad n.
65.294.

65

El eje de giro -6- puede estar constituido por elementos
cualesquiera apropiados, por ejemplo bisagras, pasadores etc.,
y para el desplazamiento de la parte horizontal del mueble po-
drá emplearse carriles, guías etc., como los normalmente utili-
zados en disposiciones que exigen desplazamiento.

70

De acuerdo con el nuevo mueble puede conseguirse una sala
de estar en el que un diván recto se forma eventualmente en u-
na cama normal. Igualmente puede conseguirse que un diván an-
gular se transforme en el momento preciso en dos camas normal-
les.

75

El mueble es indudablemente de gran aplicación en el momen-
to actual ya que en forma de diván resulta notablemente estét-
ico y puede pudiéndose decir lo mismo cuando el mueble se ha
transformado en una o dos camas.

80

Hecha la descripción precedente es necesario añadir que
los detalles de realización de la idea expuesta pueden variar,
sin que por ello cambie la esencia de la invención, que es la
que se desprende de los párrafos que anteceden y lo que se rei-
vinda en la siguiente.

NOTA

85

En resumen; El Modelo de Utilidad que se solicita, ha de
resar sobre las reivindicaciones siguientes;

90

1ª.- UN MUEBLE TRANSFORMABLE, esencialmente caracterizado
por el hecho de que una sección horizontal modifica su posi-
ción respecto de la sección vertical de la misma hallándose la
primera unida a la segunda por uno de sus laterales mediante
un eje de giro que preferentemente está situado en la parte cen-
tral del lateral de la sección horizontal, y a la parte inte-

63667

rior de la sección vertical; encontrándose según cada una de las posiciones introducida la sección horizontal en la vertical, semintroducida la primera en la segunda, y totalmente fuera de la segunda la primera.

95

2º.- se reivindica por último, como objeto sobre el que ha de recaer el Modelo de Utilidad que se solicita "UN MUEBLE TRANSFORMABLE".

100

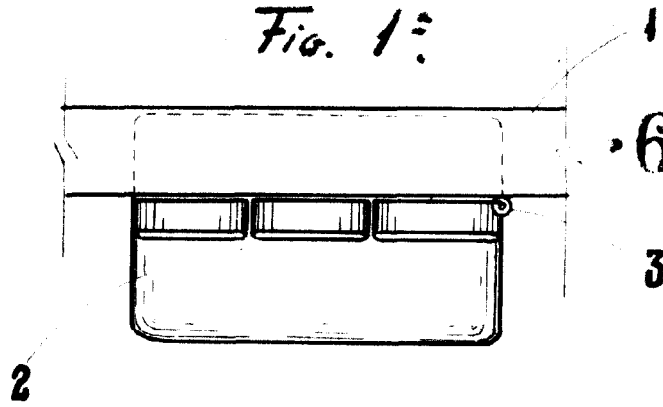
Todo tal y como queda descrito y reivindicado en la presente Memoria, que consta de cinco hojas, escritas a máquina por una sola cara, y dibujos que se acompañan.

Madrid, 14 de enero de 1958

ALFONSO HUNGRIA



Fig. 1ª



63667

Fig. 3ª

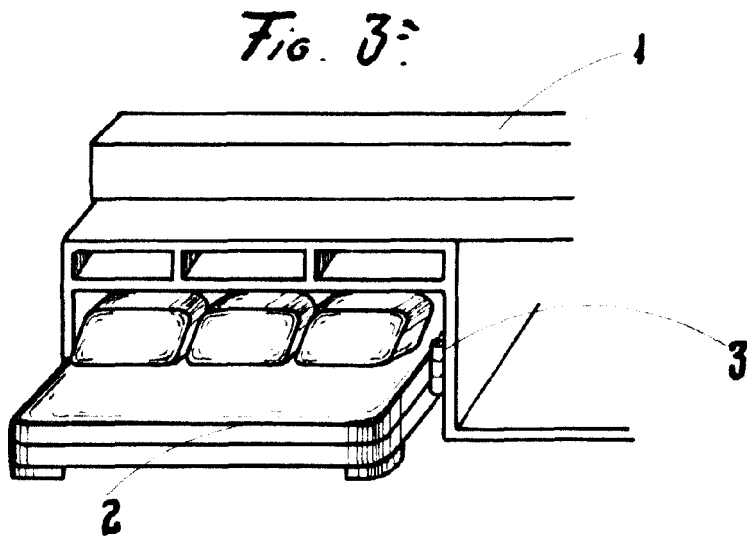
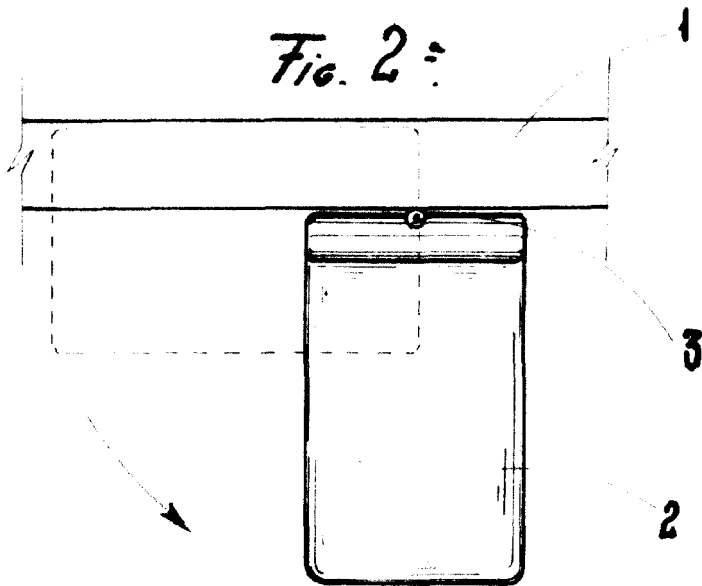


Fig. 2ª

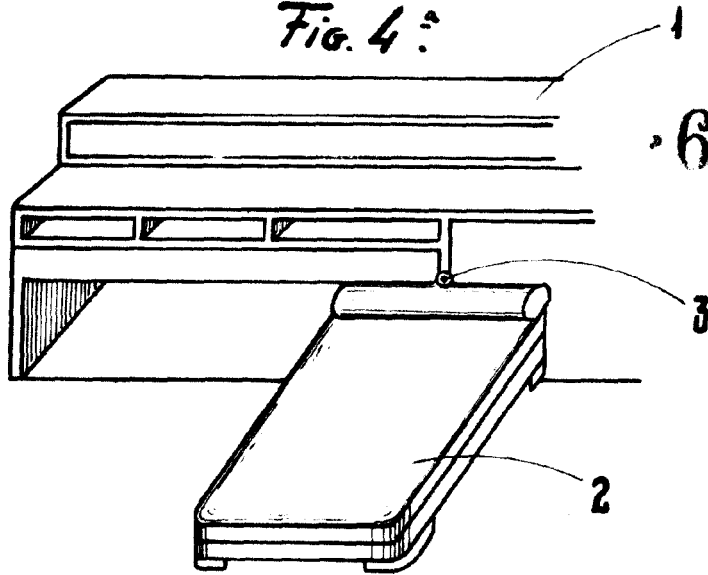


ESCALA VARIABLE

MADRID, 14 DE enero DE 1958

ALFONSO UNGRÍA

Fig. 4ª



63667

Fig. 5ª

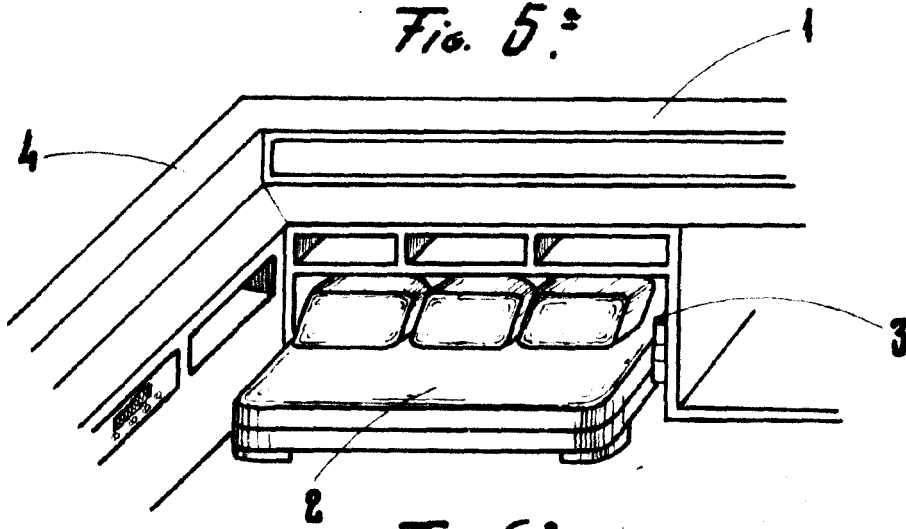
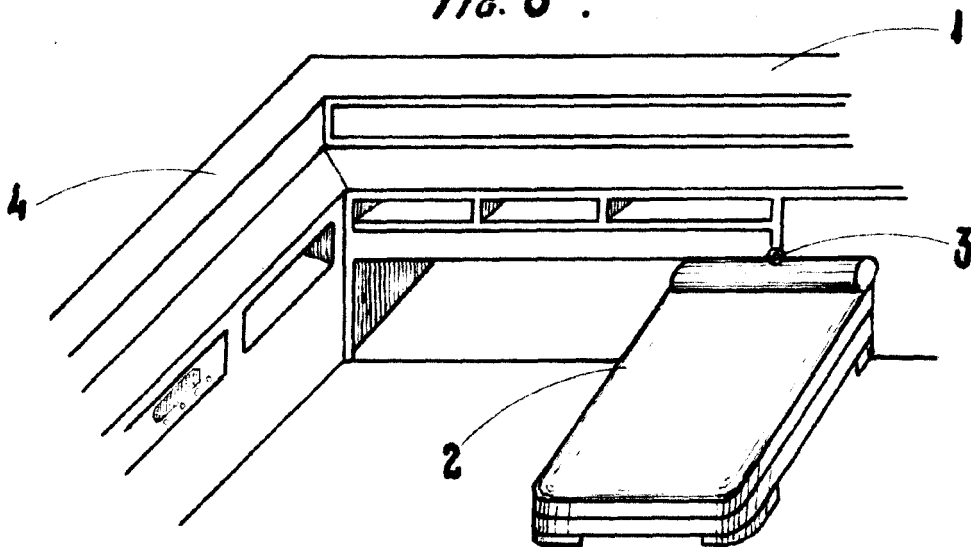


Fig. 6ª



ESCALA VARIABLE

MADRID, 24 de mayo de 1958 DE 19.58

ALFONSO J. JAGRÍA

Fig. 7ª

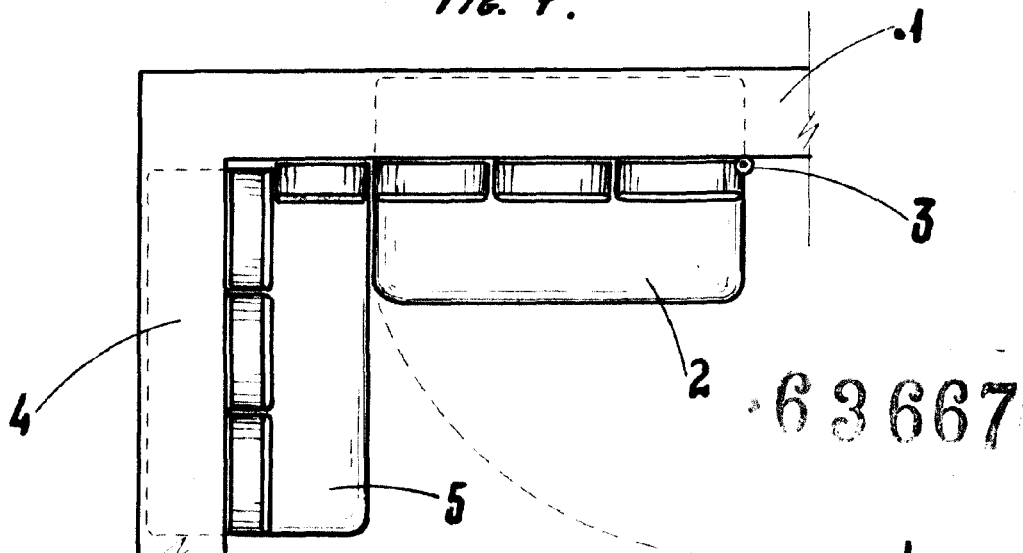


Fig. 8ª

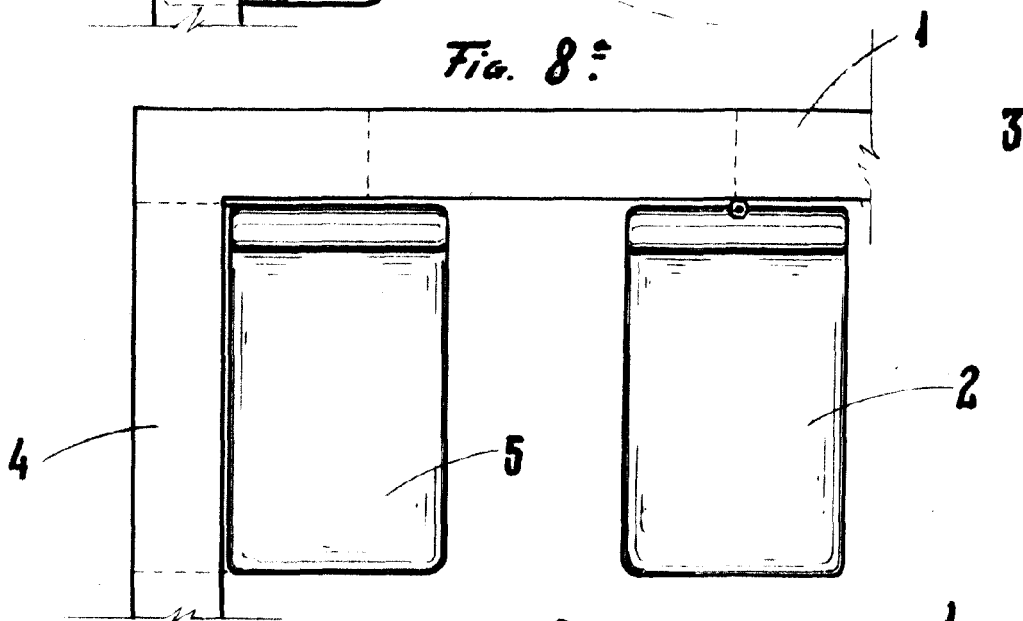
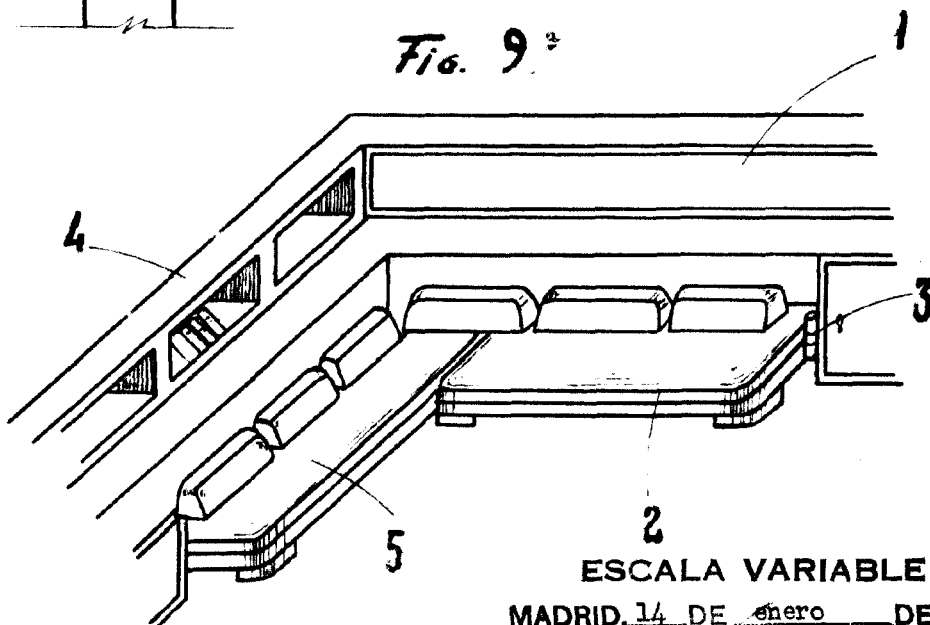


Fig. 9ª



ESCALA VARIABLE

MADRID, 14 DE enero DE 1958

ALFONSO UNGRÍA