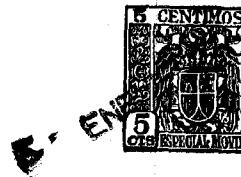


63660



•63660

PATENTE
DE
MODELO DE UTILIDAD
por 20 años

a favor de Don Ramón AGUSTI MONJONELL
de nacionalidad española
residente en Barcelona, calle Industria, nº 303
por:

"DISPOSITIVO PARA AUMENTAR LA SENSIBILIDAD DE LAS AN-
TENAS, EN PARTICULAR LAS TELESCOPICAS"

MEMORIA DESCRIPTIVA

La presente Patente de Modelo de Utilidad se refiere a un dispositivo para aumentar la sensibilidad de las antenas, en particular las telescópicas, aplicable tanto a las antenas domésticas como a las extensibles para vehículos, las cuales así

5. poseen notables ventajas sobre las antenas carentes de dicho dispositivo, tales como la de conseguir una gran sensibilidad, con el consiguiente aumento del campo de la transmisión y la de poder ajustar dicho campo adecuadamente al control automático del volumen del receptor, evitándose, en el caso de utilizarse

10. en automóviles, los baches de silencio, añadido todo ello a un

•63660



gran aumento de la potencia receptora en caso de estaciones debiles.

En esencia, este dispositivo consiste en una bobina de nido de abeja, arrollada sobre un núcleo de material conveniente, tal como aleación de ferrita, plástico o similar, cuya bobina se conecta en serie por sus terminales con la antena, que, si se trata del tipo telescópico, queda interrumpida en el punto donde figura el núcleo intercalado, ya sea por separación, en cuyo caso el aire actúa de dieléctrico, ya sea por contacto al emplear un núcleo de material aislante. Esta bobina viene protegida por una caja formada por unos cabezales fijos en las dos partes de la antena, y por un manguito aislante unido a aquéllos.

Para la mejor comprensión, se acompaña una hoja de dibujos, en la cual se ilustra esta descripción sólo a título de ejemplo. En dichos dibujos, se representa esquemáticamente en la Fig. 1, una vista del conjunto exterior de dicho dispositivo y en la Fig. 2, una sección longitudinal del objeto de la invención.

En la antena (1) van fijados los cabezales extremos (2), fijos por unos tornillos (3), con hendidura especial para su atornillado, figurando en la parte central un manguito aislante (4) roscado a los citados cabezales. Dentro de la caja (2) (4) se halla dispuesta la bobina de nido de abeja (5), la cual se conecta en serie por sus terminales (6) con la antena (1), quedando aislada de ésta el núcleo (7) de la referida bobina, ya sea por separación o bien por unión directa cuando se emplea un núcleo aislante, tal como un plástico.

En la presente Patente de Modelo de Utilidad, serán variables la dimensión, forma y todos cuantos detalles no alteren,



cambien o modifiquen su propia esencialidad.

N O T A

R E I V I N D I C A C I O N E S

Se reivindica como objeto de la presente Patente de Mo-

5. delo de Utilidad:

1ª.- Dispositivo para aumentar la sensibilidad de las antenas, en particular las telescópicas, que consiste esencialmente en una bobina de nido de abeja, arrollada sobre un núcleo de material conveniente, de preferencia aleación de ferrita o

10. plástico, cuya bobina se conecta en serie por sus terminales con la antena, que cuando es del tipo telescópico, queda interrumpida en el punto donde figura el núcleo intercalado aludi-

15. do, hallándose esta bobina protegida por una caja formada por unos cabezales fijos a las dos partes de la antena y por un manguito intermedio aislante unido a aquéllos.

2ª.- DISPOSITIVO PARA AUMENTAR LA SENSIBILIDAD DE LAS ANTENAS, EN PARTICULAR LAS TELESCOPICAS.

Sean cuales fueren las circunstancias que concurren con la esencialidad propia de la misma.

Consta la presente Memoria descriptiva de tres páginas foliadas y mecanografiadas por una sola cara y va acompañada de una hoja de dibujos aclarativos.

Madrid, 14 de Enero 1958

P. A.



Fig 1

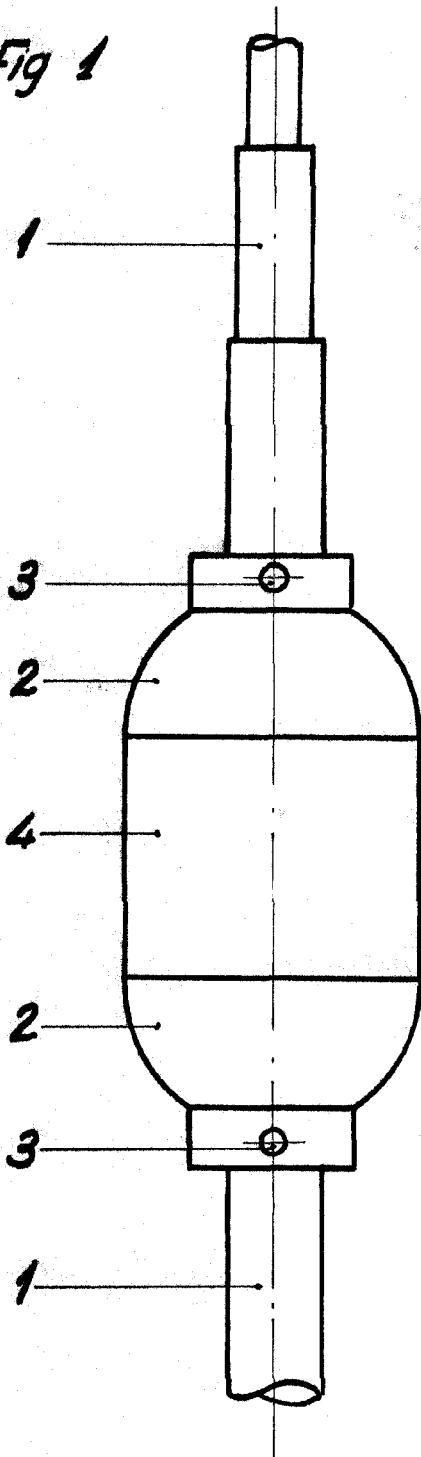
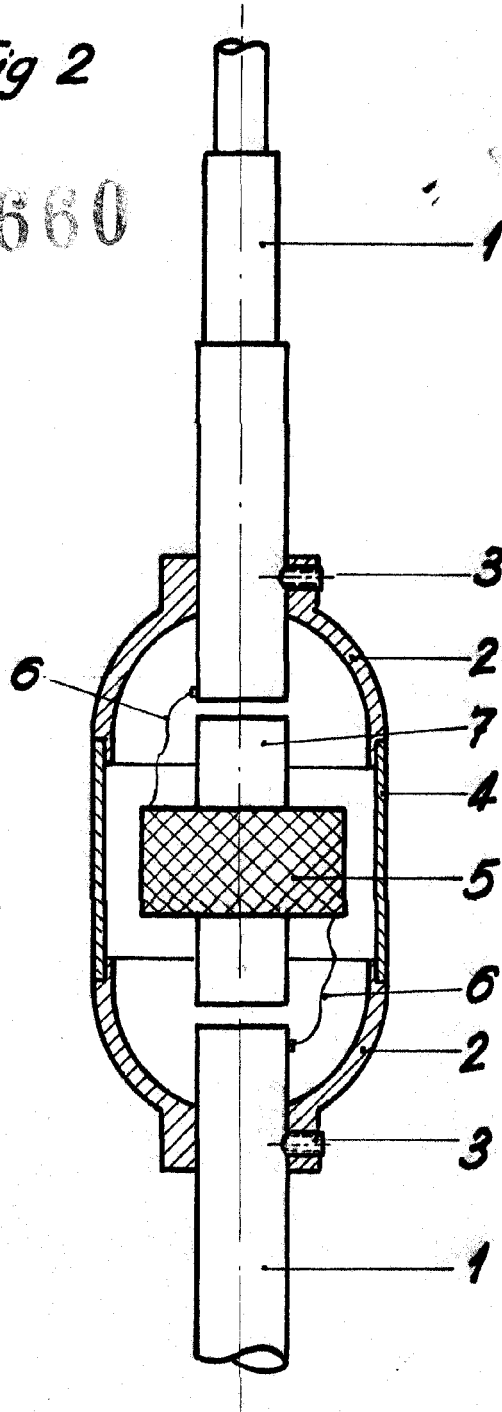


Fig 2



Madrid Enero 1958

P.A.

Escala variable

P. Agusti Monjonell