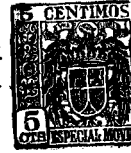


JE.



•63652

MODELO DE UTILIDAD

a favor de

DON LUIS PLO LORENZO, de nacionalidad española, domiciliado en Avda. José Antonio Primo de Rivera, nº 564,  
BARCELONA,

por:

"Lámpara de tubo fluorescente".

Descripción.

El presente registro tiene por objeto un nuevo tipo y disposición de lámparas a base de tubos fluorescentes, que se caracteriza por la especial disposición de una armadura que sostiene el tubo fluorescente en posi -



ción vertical, en combinación con una pantalla, también de características especiales, que oculta toda la longitud del tubo, dando lugar a una nueva modalidad de instalación del elemento luminoso, a la par que otorga la posibilidad de disponerlos sobre soportes portátiles o móviles para formar lámparas de pie o de columna.

Según el presente modelo, la armadura de la lámpara está constituida por un vástago rígido, preferiblemente hueco, de longitud proporcional a la del tubo fluorescente, cuyos extremos están sólidamente unidos a sendos platillos dispuestos excéntricamente, uno de los cuales constituye como una placa de base o soporte, y el otro un remate superior, estando ambos platillos provistos de sendas cavidades que se corresponden para alojamiento de los propios casquillos del tubo fluorescente el cual ocupa una posición centrada mientras que el vástago o columna de la armadura ocupa una posición lateral paralela al tubo, constituyendo un grupo individual rígido que resulta apto para aplicarlo al extremo de brazos adecuados o en la parte superior de pies o columnas, de carácter fijo o móvil, indistintamente, y para sostener una pantalla, de conicidad muy pronunciada o cilíndrica y relativamente alta, que cubre y oculta el tubo fluorescente y la armadura.

Con objeto de que puedan apreciarse con mayor detalle las particularidades que caracterizan el objeto de este registro, a continuación se describe una forma preferida de realización del mismo que, sin carácter limitativo, se representa en el plano adjunto.

La figura 1 muestra una vista en alzado, par-



cialmente seccionada, del conjunto de la armadura y pantalla según el presente registro.

5 La figura 2 indica una sección en planta que corresponde a un corte practicado por la línea II de la figura 1.

10 La realización representada en el plano adjunto, comprende un elemento tubular -1-, fabricado con materiales de rigidez conveniente, cuyos extremos se solidarizan a unos platillos de configuración adecuada -2- y -2'-, provistos de cazoletas -3- formadas en ellos por moldeo, embutido o apliques, en las que se alojan los extremos correspondientes de un tubo fluorescente -4- que queda, así, convenientemente sujetado, constituyendo la armadura de la lámpara.

15 El platillo inferior -2'- está dispuesto de manera que, por su reborde periférico -5'- o por otros medios, puede montarse y fijarse sobre un pié adecuado en el que se alojen los reactores y accesorios de la lámpara, así como sobre un florón -6- perteneciente indistintamente a soportes de brazo aplicados a una pared, o bien, a soportes de columna en lámparas de pié, tanto fijas como móviles.

20 El platillo superior -2- puede estar provisto análogamente, de un reborde periférico -5-, de forma circular o poligonal sobre el que descansa una corona -7- que constituye la parte superior de la armadura -8- de una pantalla -9- de sección circular, poligonal u otra, caracterizada por ser, relativamente, de bastante altura y cubrir toda la longitud del tubo fluorescente.

30 La alimentación de fluido eléctrico al tubo fluo-



rescente, se obtiene por medio de conductores adecuados  
 -10- que se extiende, preferentemente, por el interior  
 del elemento tubular o columna -1- de la armazón, consti-  
 tuyendo un montaje rápido y limpio. Los materiales cons-  
 titutivos de la pantalla -9-, así como su colorido y aca-  
 5 bado, pueden ser variables y acomodarse, en cada caso par-  
 ticular, a la decoración y estilo propios de los recintos  
 en que hayan de instalarse las lámparas.

La descripción que antecede, se refiere única-  
 10 mente a una forma preferida de ejecución del objeto de  
 este registro y se comprenderá que pueden introducirse  
 todas aquellas variaciones de detalle o de construcción  
 que no alteren las características esenciales que quedan  
 resumidas a continuación.

15

N O T A  
 =====

Se reivindica como objeto de este registro de  
 modelo de utilidad:

1) Lámpara de tubo fluorescente, caracteriza-  
 20 da esencialmente por comprender una armadura que sostiene  
 un tubo fluorescente en posición vertical, en combinación  
 con una pantalla, de características determinadas por su  
 longitud, relativamente grande, que oculta toda la exten-  
 sión del tubo fluorescente, dando lugar a una nueva moda-  
 25 lidad de instalación del elemento luminoso y otorgando  
 la posibilidad de disponerlos sobre soportes portátiles  
 o móviles para formar lámparas de pié o de columna.

2) Lámpara de tubo fluorescente, según la rei-  
 vindicación anterior caracterizada en que la armadura,  
 30 está constituida por un vástago rígido, preferiblemente



hueco, de longitud proporcional a la del tubo fluorescente, estando los extremos de dicho vástago, sólidamente unidos a sendas piezas de soporte en las cuales se alojan los casquillos del tubo fluorescente, constituyendo un grupo individual rígido que resulta apto para instalarlo sobre diversos elementos de sustentación, estando la pantalla, constituida por una envolvente translúcida sostenida por una ligera armadura de gran longitud con relación a su anchura, y que puede acoplarse convenientemente a uno de los extremos de la armadura de la lámpara.

3) Lámpara de tubo fluorescente, según las reivindicaciones anteriores, caracterizada en que las piezas de soporte unidas al vástago tubular, están constituidas por sendos platillos, fijados excéntricamente a los extremos del vástago, estando ambos platillos provistos de cavidades que se corresponden, para alojamiento de los propios casquillos del tubo fluorescente, el cual ocupa una posición centrada respecto a los platillos, mientras que el vástago de la armadura, ocupa una posición lateral paralela al tubo.

4) Lámpara según las reivindicaciones anteriores, caracterizada en que la pantalla es relativamente alta respecto a la magnitud de su base y presenta una longitud de, aproximadamente, una vez y media a dos veces y media la anchura de la pantalla.

5) Lámpara de tubo fluorescente.

Esta memoria consta de cinco páginas escritas por una sola cara.

BARCELONA, 7 de Enero de 1958.

*[Handwritten signature]*  
E. A.  
F. A.



•63652

FIG. 1

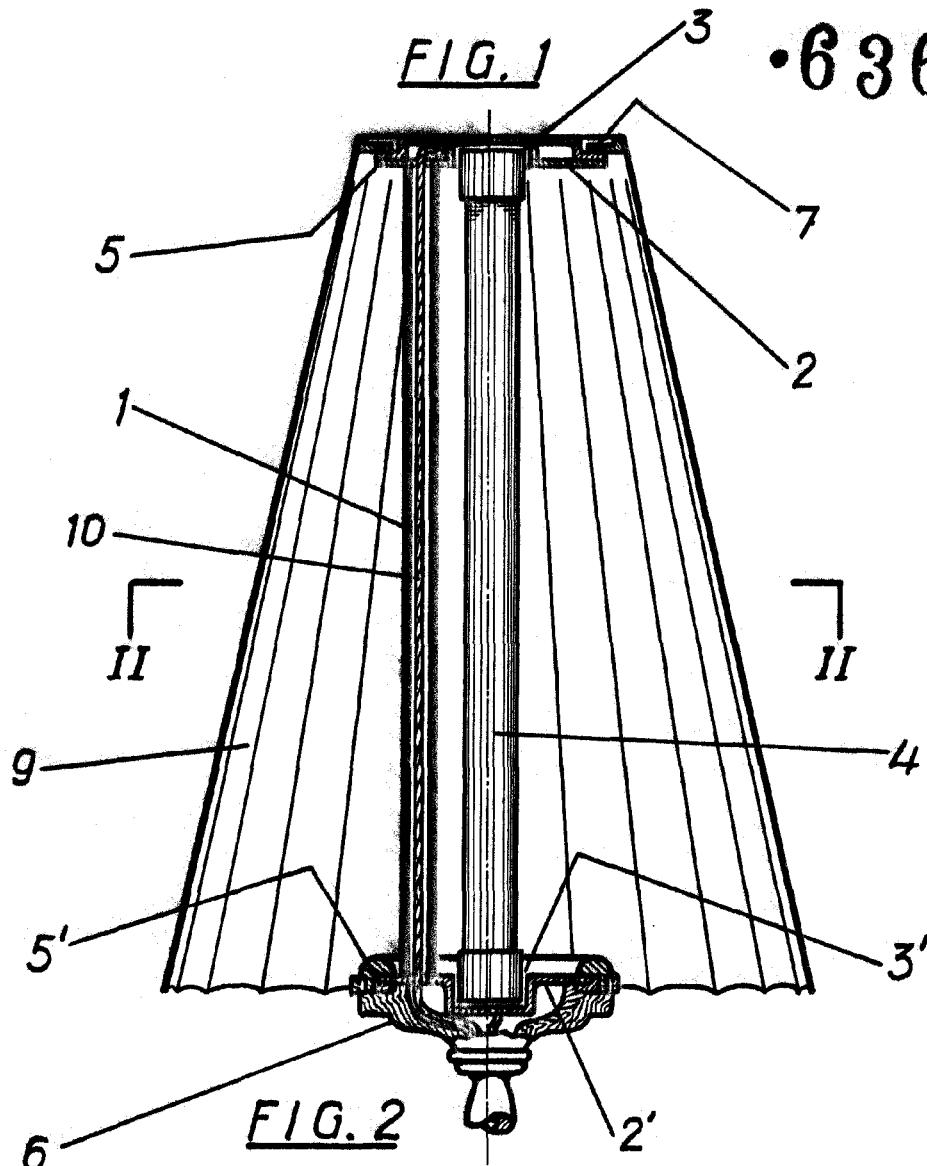
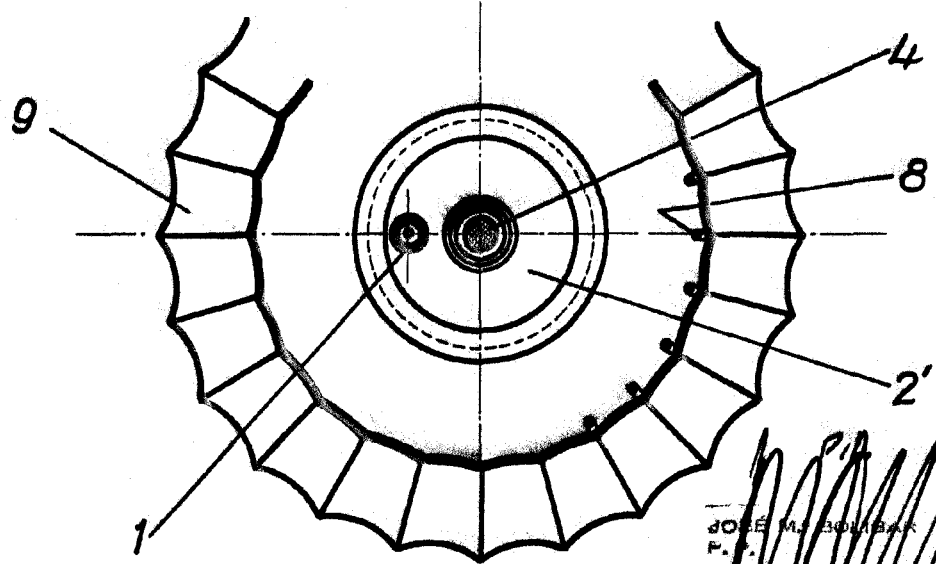


FIG. 2



JOSE M. BOLIBAR  
P. P.