



MODELO  
DE  
UTILIDAD

•63650

a favor de Doña MARCELINA FELIUBADALO SOLER, de nacionalidad española, residente en Barcelona, Ronda Guinardó, 112, torre, por "COJINETE AXIAL PARA RUEDAS GIRATORIAS".

- . -

MEMORIA DESCRIPTIVA

La presente invención se refiere a un cojinete axial para ruedas giratorias, el cual se caracteriza por presentar considerables ventajas sobre los que se fabrican corrientemente,,siendo asimismo de constitución sencillísima y, por tanto, sumamente económico.

5.

En la actualidad, para aplicar ruedas giratorias a los muebles, se utilizan varios tipos de cojinetes los cuales se sujetan, corrientemente, a las patas de dichos muebles, mediante tornillos o similares. Ello, como es de suponer, significa mucho engorro y pérdida de tiempo, aparte

10.

• 63650 • 4 ENE.



de que su duración puede ser muy limitada debido a que, con el tiempo y el uso, es muy posible que los citados tornillos pierdan su consistencia de sujeción.

A fin de solventar estos inconvenientes se ha ideado el cojinete axial objeto de la presente invención, el cual está constituido por un cuerpo tubular en cuyo interior se aloja una bola presentando por uno de sus extremos una valona dotada de una pluralidad de dientes en su periferia, normales a la misma y paralelos a aquel cuerpo tubular, mediante los cuales se sujeta dicho cojinete a la pata del mueble, hincándolos en la misma.

Dicho cuerpo tubular, presenta sus extremos de menor diámetro que el resto a fin de evitar la salida de aquella bola, sin impedir por uno de ellos la entrada del eje de giro.

Para la mejor comprensión de la presente memoria descriptiva se acompaña un dibujo en el que, tan sólo a título de ejemplo y esquemáticamente, se representa un caso práctico de realización del cojinete axial para ruedas giratorias objeto de la presente invención.

En dicho dibujo, la figura 1 representa una vista en perspectiva del cuerpo tubular; y en la figura 2 se observa una vista en sección longitudinal del mismo, mostrando la forma de su acoplamiento a la pata de un mueble.

Esencialmente, el objeto de la invención está constituido por un cuerpo tubular -1- de material adecuado (hierro, latón o similar), el cual está dotado interiormente de una bola -2- y presenta por uno de sus extremos -3- una

63650<sup>4</sup> ENL



valona -4- dotada de una pluralidad de dientes -5- en su periferia, mediante los cuales se sujeta dicho cuerpo tubular -1- a la pata -6- del mueble, hincando los citados dientes -5- en la misma.

5. Interiormente, dicho cuerpo tubular -1-, presenta menor diámetro en sus extremos que en el resto a fin de evitar la salida de aquella bola -2- sin impedir la entrada del eje de la rueda por la boca -7-.

10. Como se deduce de la descripción hecha y por la observación del dibujo, el cojinete axial objeto de la presente invención solventa a la perfección todos los inconvenientes anteriormente citados, siendo, además, tan sencilla la constitución del que resulta mucho más económica y práctico su empleo que los que se fabrican en la actualidad.

15. Se comprende que serán independientes del objeto de la invención los materiales empleados en la construcción de los elementos que lo integran, formas y dimensiones de los mismos y cuantas variaciones puedan introducirse, siempre y cuando las mismas no afecten a su esencialidad.

- . -

N O T A

20. Se reivindica como objeto del presente modelo de utilidad:

1. Cojinete axial para ruedas giratorias, que se caracteriza esencialmente por el hecho de estar constituido



63650<sup>4</sup> ENE.

5. por un cuerpo tubular dotado interiormente de una esfera y que presenta por uno de sus extremos una valona dotada de una pluralidad de dientes en su periferia, dispuestos perpendiculares a la misma, paralelos a aquel cuerpo tubular y dirigidos en el mismo sentido que éste.

10. 2. Cojinete axial para ruedas giratorias, según la reivindicación anterior, que se caracteriza esencialmente por el hecho de que interiormente el cuerpo tubular es de menor diámetro por sus extremos que por el resto, a fin de evitar la salida de la esfera, sin impedir la entrada del eje de la rueda por la boca correspondiente.

3. Cojinete Axial para ruedas giratorias.

La presente memoria consta de cuatro hojas foliadas, escritas a máquina por una sola cara.

Barcelona, a 4 de enero de 1958

Marcelina FELIUBADALÓ SOLER

p.a.

I. F. SOLER  
P. P.

63650

ENE 1958



Fig. 1

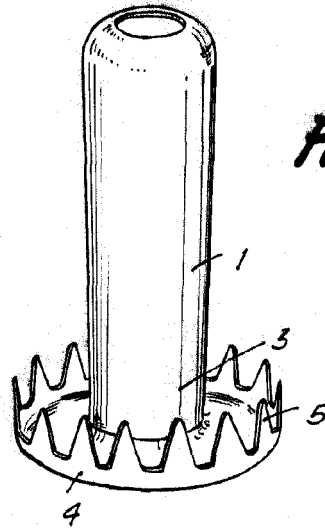
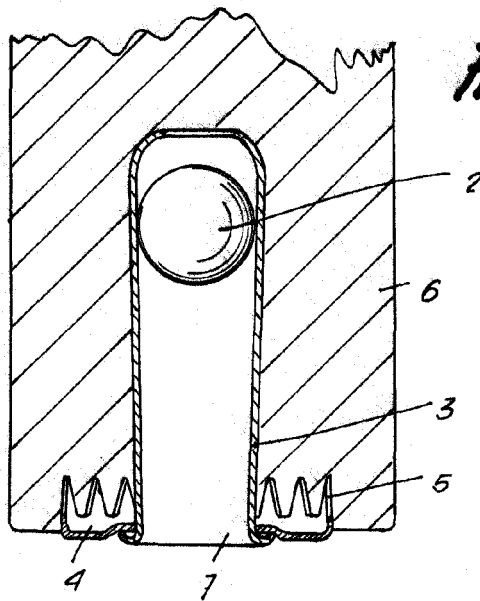


Fig. 2



Barcelona, 4 Enero 1958  
Marcelina Feliubadaló Soler  
p.a.

L. YONTE  
A handwritten signature in black ink, appearing to be "L. YONTE".