



63632

MEMORIA DESCRIPTIVA

que se acompaña a

la solicitud de

un MODELO DE UTILIDAD por VEINTE AÑOS EN ESPAÑA, a favor
de D. Bienvenido ROMERALES TIERZ, domiciliado en Pamplona
(Navarra), c/ San Nicolás,

por

"UN AFILA-CUCHILLOS ROTATIVO"



63632

5

La invención a que se refiere la presente memoria constituye una novedad industrial con características y ventajas que la hacen merecedora del privilegio de explotación exclusiva que por ella se solicita, de acuerdo con las prescripciones del Estatuto vigente de la Propiedad Industrial de 26 de julio de 1929, texto refundido, publicado el 30 de abril de 1930.

10

El objeto por el cual se solicita el presente privilegio de Modelo de Utilidad se refiere a un afila-cuchillos y similares, cuya sencilla constitución no impide que sea sumamente eficaz y cumpla la misión que le está encomendada con toda perfección.

15

El afila-cuchillos citado se ha representado para mayor claridad gráfica en el dibujo adjunto, en el que puede verse una vista esquemática en perspectiva del objeto por el cual se solicita el presente privilegio de Modelo de Utilidad.

20

Se han señalado con letras las partes fundamentales del utensilio y a base de estas aclaraciones se hace del mismo la descripción siguiente:

25

La letra A señala el mango del utensilio, destinado a facilitar, ya que mientras se sujeta con una mano por esta empuñadura, queda libre la otra para realizar la operación del afilado.

30

La letra B señala la pletina que sirve de base de apoyo al afilador cuando este se utiliza fijo y apoyado sobre una superficie.

La letra C muestra dos piezas troncocónicas que giran libremente al introducir el cuchillo que se desea afilar en las ranuras que quedan entre dichas piezas C y la muela abrasiva D.

De la descripción que antecede se deduce prácticamente

13 ENE 19



33532

y modo de empleo de este afila-cuchillos rotativo, por lo que solamente a título de aclaración que confirme lo anteriormente expuesto se indica lo siguiente:

5
Apoyado el afilador sobre su base B se sujeta con una mano el mango A y se introduce el cuchillo por la parte del corte en la ranura que queda a cada lado de las piezas C. Dando al cuchillo un movimiento de vaivén se produce el rozamiento de uno de los lados de su corte con la muela abrasiva D., consiguiéndose un afilado rápido y eficaz. Después de practicar unos cuantos movimientos del modo indicado se cambia el cuchillo de ranura para que de un modo similar sea afilada la otra parte del corte.

10
Dadas las características del objeto descrito fácil es comprender que este dispositivo se puede utilizar igualmente sin estar provisto del mango A y de la base de apoyo B, en cuyo caso reposaría sobre la superficie de apoyo el borde de las piezas C y la operación de afilado se produciría de un modo similar.

15
Las ventajas de este afilador son evidentes, y cualquier persona podrá comprender fácilmente ya que siendo, como ya se ha indicado, muy sencillo en cuanto a las piezas que lo componen, realiza un afilado perfecto, y su manejo es de tal sencillez que no puede presentar dificultad a ningún usuario.

20
Hecha la descripción que antecede hemos de añadir que los detalles de realización de la idea expuesta pueden variar, sin que por ello cambie la esencia de la invención, que es la que se desprende de los párrafos que anteceden, y la que se reivindica en la siguiente

25
NOTA

30
En resumen: El Modelo de Utilidad que se solicita recaerá sobre las reivindicaciones siguientes:

•63632

13 ENE 1958



5 1ª.- Un afila-cuchillos rotativo, caracterizado porque está constituido esencialmente por dos piezas troncocónicas que giran libremente sobre el mismo eje de una pieza central de material abrasivo que forma dos entrantes, destinados a afilar, cada uno de ellos, un lado del corte del cuchillo.

2ª.- Se reivindica, por último, como objeto sobre el que ha de recaer el Modelo de Utilidad que se solicita: "UN AFILA-CUCHILLOS ROTATIVO".

10 Todo conforme se describe en la presente memoria, que consta de cuatro páginas escritas a máquina y dibujos que se acompañan.

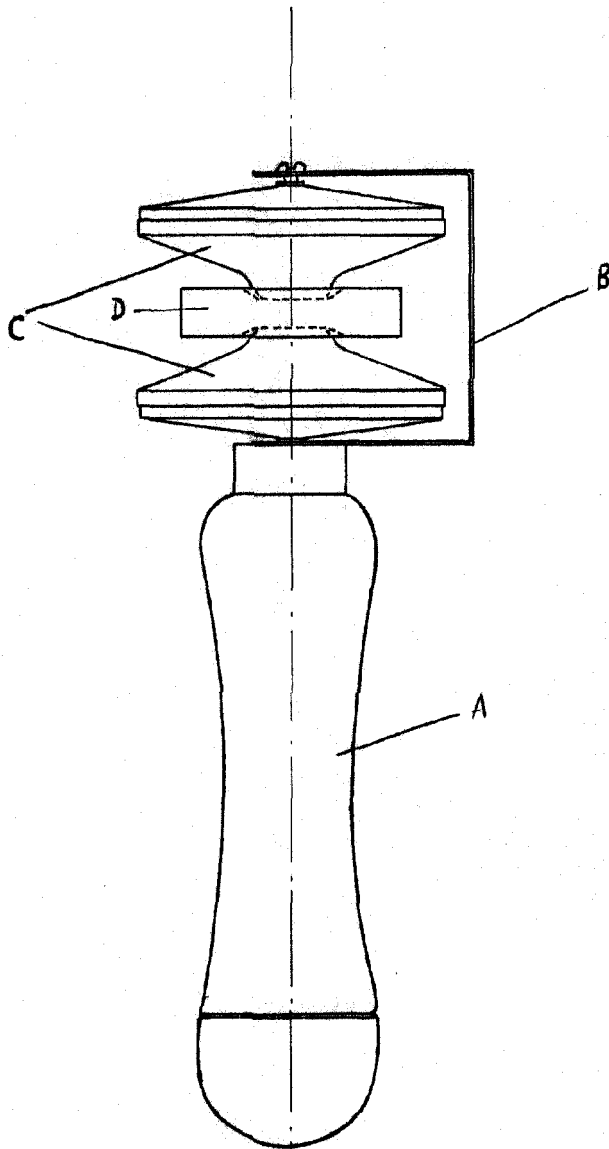
Madrid, 13 de enero de 1958.

ALFONSO UNGRIA

13 ENE 1958



63632



ESCALA VARIABLE
MADRID, 13 DE enero DE 1958.
ALFONSO UNGRÍA

Alfonso Ungria