



63622



63622

MEMORIA DESCRIPTIVA

DE UNA PATENTE DE MODELO DE UTILIDAD POR VEINTE AÑOS EN ESPAÑA A FAVOR DE DON JORGE COSTA CLAVER, DE NACIONALIDAD ESPAÑOLA, RESIDENTE EN BARCELONA, Calle Lepanto 280.

sobre:

"UN ESCURRIDOR PERFECCIONADO PARA LAVADORAS".



5.- El presente modelo hace referencia a una nueva modalidad de escurridor perfeccionado para lavadoras, mejorado en el sentido de hacer de su desmontaje una operación elemental, que no necesita herramienta alguna, y no obstante se desprende y separa del cuerpo de la lavadora, no creando dificultad alguna ni estorbo durante las operaciones previas a aquellas en que interviene el escurridor como agente principal.

10.- Este nuevo modelo, presenta la ventaja de poder ser almacenado, durante su estado de pasividad en el mismo interior de la lavadora, sin ocupar ningún volumen complementario como ocurre en las versiones anteriores a éste sistema en que el escurridor, o permanece solidario del mueble de la lavadora, o requiere de otro lugar auxiliar y externo para su conservación.

15.- La característica primordial del escurridor en el orden mecánico, es la de poseer una base dotada de dos pivotes de inserción, que penetran simplemente por deslizamiento oblicuo en el interior de dos guías carrileras que son solidarias de las paredes de la lavadora, completándose por un tercer pivote de retención accionado automáticamente.

20.- Para la mejor comprensión de su mecanismo, nos referimos en la descripción consiguiente, a una realización práctica reproducida en el gráfico que se adjunta.

25.- En la Fig. 1ª., se representa el escurridor visto en alzado lateral.

En la Fig. 2ª., se esquematiza el mismo, y la sección correspondiente de la lavadora vistos en planta.

La Fig. 3ª., es un detalle complementario. y

30.- La Fig. 4ª., una vista en perspectiva del conjunto con el escurridor desprendido.



5.- Con arreglo a lo diseñado, vemos que el escurridor (5) tiene una base metálica plana (6) en cuyos dos lados y como prolongación axial de la base presenta dos vástagos (7 y 7') que son los destinados a introducirse por coincidencia de simple encaje en las ranuras (8 y 8') existentes en dos piezas (9 y 10) que se hacen solidarias del bastidor de boca del mueble de la lavadora (15).

10.- El primero de éstos dos asientos (9) es un bloque prismático de un solo cuerpo con la abertura receptora del pivote, encarada en la parte superior e inclinada hacia el fondo donde se aloja en su posición de trabajo.

15.- Mientras que el segundo (10) forma un cuerpo angular de dos ramas, de las que una tiene la ranura (8) similar a la anterior, y la otra rama, presenta en la cara lateral interna, un orificio (11) destinado a recibir el diente (12) como palanca de afianzamiento. La palanca que se mueve en el interior del cajetín de la base (6) del escurridor, la cual permanece proyectada al exterior por medio de un resorte interno, al que vence para su accionamiento de retroceso, la manivela opuesta (13).

20.- Mediante la misma, se desprende la traba automática que se ha descrito, para extraer todo el escurridor, cuyos rodillos (14) tienen una montura usual y corriente, y previa la retirada de su manivela de giro, puede ser colocado en el interior en el fondo de la lavadora, para proceder a su almacenamiento sin ningún impedimento para el resto del mecanismo de la máquina.

25.- El modelo descrito podrá equipar, máquinas completamente nuevas desde su origen o adaptarse a máquinas existentes variando en cuanto a tamaños, calidades y acabado con arreglo

30.-



a las indicadas necesidades, sin que por ello se altere la esencialidad del perfeccionamiento en el escurridor.

NOTA

En resumen, la presente solicitud se reivindica en las siguientes reivindicaciones:

5.-

1ª.- Un escurridor perfeccionado para lavadoras, caracterizado concretamente por ser desmontable del mueble de las mismas, mediante un sistema de fijación consistente en el deslizamiento de dos pivotes perpendicularmente opuestos, existentes en la base del escurridor, que se introducen en unas ranuras de trazado oblicuo, localizados en dos piezas de asiento que se solidariza al montante de la boca superior del mueble.

10.-

15.-

2ª.- Un escurridor, según la reivindicación 1ª., caracterizado porque en la base del escurridor y en el lado que corresponde a la pieza-asiento, de forma angular, se sitúa un cajetín dentro del que se alberga un eje-palanca retractil, accionado por una manivela exterior, venciendo la expansión de un resorte helicoidal que recubre concéntricamente al vástago en el espacio interior cuyo terminal externo, es el diente que encaja como palanca de retención con el correspondiente orificio en la boca de la máquina.

20.-

25.-

3ª.- Un escurridor, según las reivindicaciones anteriores caracterizado porque las indicadas piezas del asiento que se solidarizan al marco de la abertura de la máquina, son una líneal y la otra angular, con las ranuras de entrada situada en la cara superior, descendiendo oblicuamente hasta su fondo interno donde se alojan los pivotes de inserción; teniendo además la pieza angular, en su otra rama, un orificio redondo situado en la cara interior, destinado a recibir la entrada del pivote retractil.

30.-

-5- •63622



4^a.- UN ESCURRIDOR PERFECCIONADO PARA LAVADORAS.

Según se describe en la presente memoria que consta de cinco hojas escritas a máquina por una sola cara y dibujos.

Madrid a 11 de enero de 1958

•63622

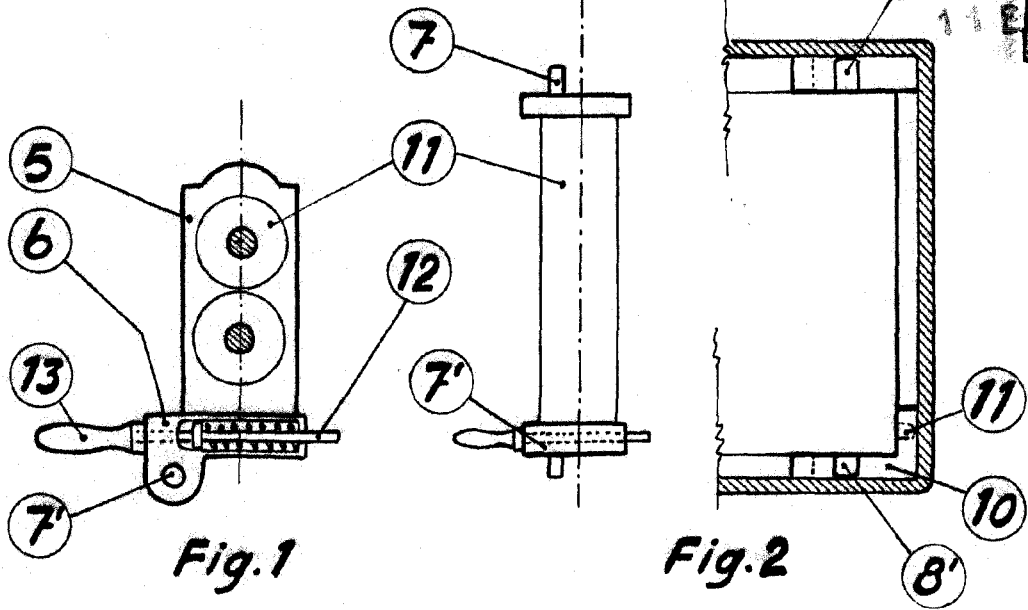


Fig. 1

Fig. 2

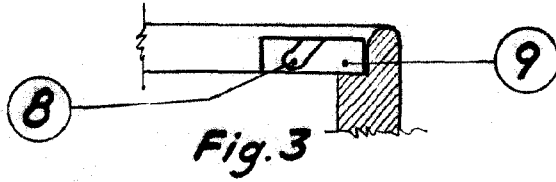


Fig. 3

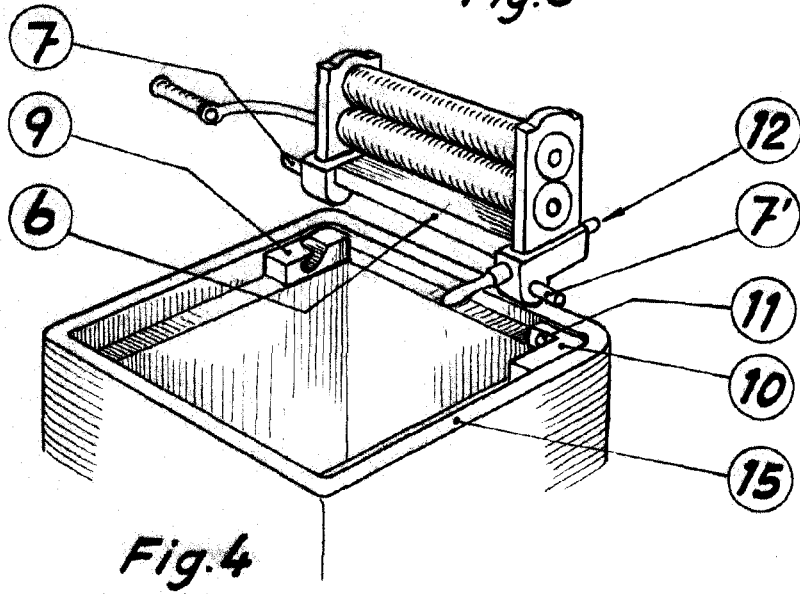


Fig. 4

Escala variable

11/BE/1956