



63620

MEMORIA DESCRIPTIVA

Correspondiente a la solicitud de registro de un Modelo de Utilidad que, por veinte años se solicita para España y sus Colonias, a favor de Don Florencio GARCIA LUCAS., domiciliado en Bilbao, calle Novia de Salcedo, núm. 50. - - -

p o r

" NUEVO CIERRE DE PICAPORTE PARA PUERTAS "

5 El objetivo del nuevo cierre de picaporte para puertas cuyo modelo de utilidad se solicita es conseguir mediante un original y simple dispositivo que la manecilla de la cerradura, sea cualquiera su modelo entre las existentes en el mercado, venga después de ser actuada a su posición correcta de reposo, y, al propio tiempo, obtener un cierre que no guarde mano, es decir que sea aplicable indistintamente para puertas " a derechas" o " a izquierdas".

10 El mencionado cierre de picaporte se caracteriza por la presencia de una nuez provista de dos aletas simétricas que va alojada y constantemente apoyada en un soporte corre-dizo equilibradizo por resortes; por la existencia de un resbalón solidario a una chapa cuyo extremo interno termina en dos orejetas que resultan apoyadas detrás del soporte corre-

63690



15

dizo, y por la acción de un resorte que se mantiene apoyado entre el resbalón y una superficie circular de la nuez.

20

En la presente Memoria se describe un dibujo adjunto que, como ejemplo sin carácter limitativo, muestra una realización del nuevo cierre de picaporte para puertas. Tres figuras completan las explicaciones.

La figura 1 representa el interior del mecanismo del picaporte objeto de la invención,

La figura 2, se refiere a una vista de la pieza soporte, y

25

La figura 3 muestra una vista de la pieza que lleva el resbalón.

30

Según se deduce de las figuras, en la caja -1- va colocado un soporte formado por una chapa -3- rasgada en su región central y doblada en ángulo recto en sus bordes externos -9- y -10-. Frente a la región rasgada -11- del soporte se halla en la caja -1- la perforación circular para el paso del vástago cuadrado de la manecilla, al que interiormente va unida solidaria la nuez -4- formada por dos aletas -12- idénticas entre sí y simétricas, que en su posición de reposo quedan apoyadas sobre los dobleces -10- del soporte. Arriba y abajo del soporte está colocado un resorte -5- que por un extremo se apoya sobre el doblez -9- del soporte y por el otro extremo se apoya en la pared lateral de la caja -1-.

35

40

De este modo, el soporte está continuamente empujando hacia la izquierda del dibujo mediante sus dobleces -10- sobre ambas aletas -12- de la nuez, y con ello se mantiene la manecilla del picaporte en su perfecta posición de reposo.

El resbalón -2- del picaporte es solidario con una chapa -13- asimismo rasgada en su región central, que se coloca entre la cara interior de la caja -1- y la chapa -3- del soporte. La

45 chapa -13- termina en orejetas -14- que vienen a estar, figura
1, apoyadas externamente sobre los dobleces -10- del soporte,
y permanecen constantemente así apoyadas por efecto del resorte
-6- que por un extremo se apoya en un resalto del resbalón
-2- y por el otro en la superficie circular -15- de la nuez.

50 Al actuar para abrir dando un giro a la manecilla del
cierre, en cualquier sentido que se realice dicho giro, una de
las dos aletas -12- de la nuez empujará hacia la derecha de la
figura 1 el correspondiente soblez -10- del soporte, y éste
resbalará hacia la derecha comprimiendo al propio tiempo sus -
55 dos resortes -5-. Con dicho movimiento hacia la derecha, el do-
blez -10- del soporte empujará asimismo hacia la derecha la
correspondiente orejeta -14- de la chapa -13- del resbalón
-2-, el cual, al venir hacia la derecha, se retira de su posi-
ción de cierre, se esconde en sus guías y resulta realizada
60 la operación de abrir. Mientras el resbalón se enconúa ha ido
comprimiendo su resorte -6-. En cuanto cesa la actuación sobre
la manecilla, el resorte -6- tenderá a hacer salir de nuevo el
resbalón -2- y ambos resortes -5- tenderán simultáneamente a
llevar hacia la izquierda de la figura 1 el soporte -3- empu-
65 jándolo por los rebordes -9-, mientras que los rebordes -10-
del mismo soporte volverán a colocar las aletas de la nuez en
la posición de reposo en que aparecen en la mencionada figura
1, y al propio tiempo la manecilla del cierre resultará en su
correcta posición.

70 En las diversas realizaciones de este nuevo cierre
de picaporte para puertas caben variantes en la forma así como
en los materiales empleados, que pueden ser de latón, hierro,
plástico, etc, y en la ejecución de los elementos componentes,
dentro de la técnica cerrajera.

63620



N O T A

EN RESUMEN: El presente Modelo de Utilidad que, por veinte años se solicita para España y sus Colonias, deberá recaer sobre las siguientes reivindicaciones:

80

1ª.-NUEVO CIERRE DE PICAPORTE PARA PUERTAS, caracterizado por una nuez provista de dos aletas simétricas que va alojada y constantemente apoyada en un soporte corredizo y equilibrado por resortes; por un resbalón solidario a una chapa - cuyo extremo interno termina en orejetas que resultan apoyadas en el borde inmediato del soporte corredizo, y por un resorte que se mantiene apoyado entre el resbalón y una superficie cilíndrica de la nuez.

85

2ª.-NUEVO CIERRE DE PICAPORTE PARA PUERTAS, de acuerdo con el número anterior, caracterizado porque el soporte consiste en una chapa con un ancho corte lateral en su región central en el sentido del movimiento frente a la entrada en la caja del vástago de la manecilla, y con dobleces en sus bordes superior e inferior en los que se apoyan sendos resortes.

90

95

3ª.-Por último se reivindica como objeto sobre el que ha de recaer el presente Modelo de Utilidad que, por veinte años se solicita para España y sus Colonias. - - - - -

p o r

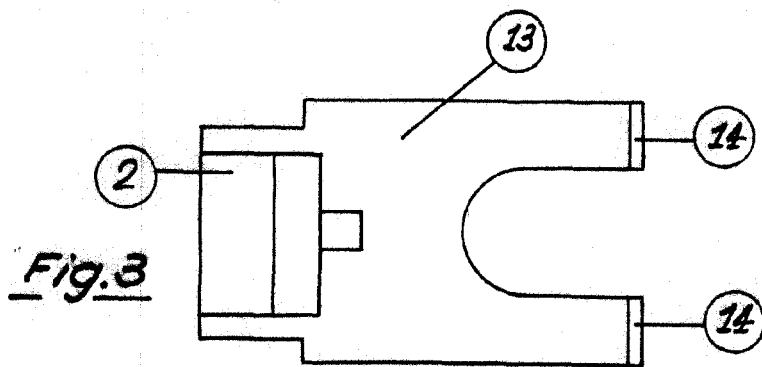
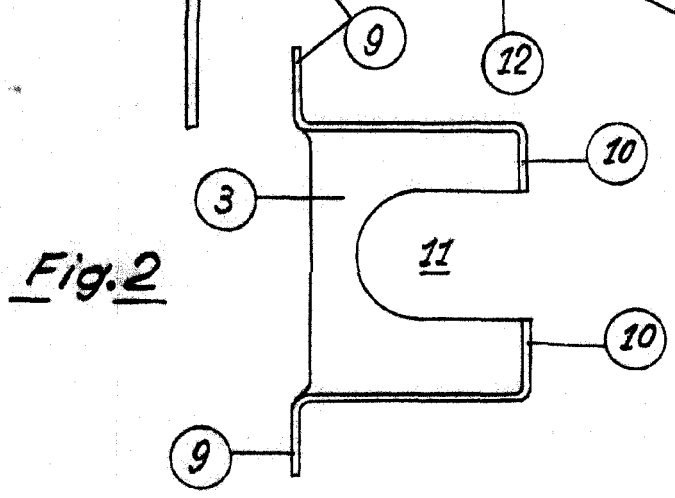
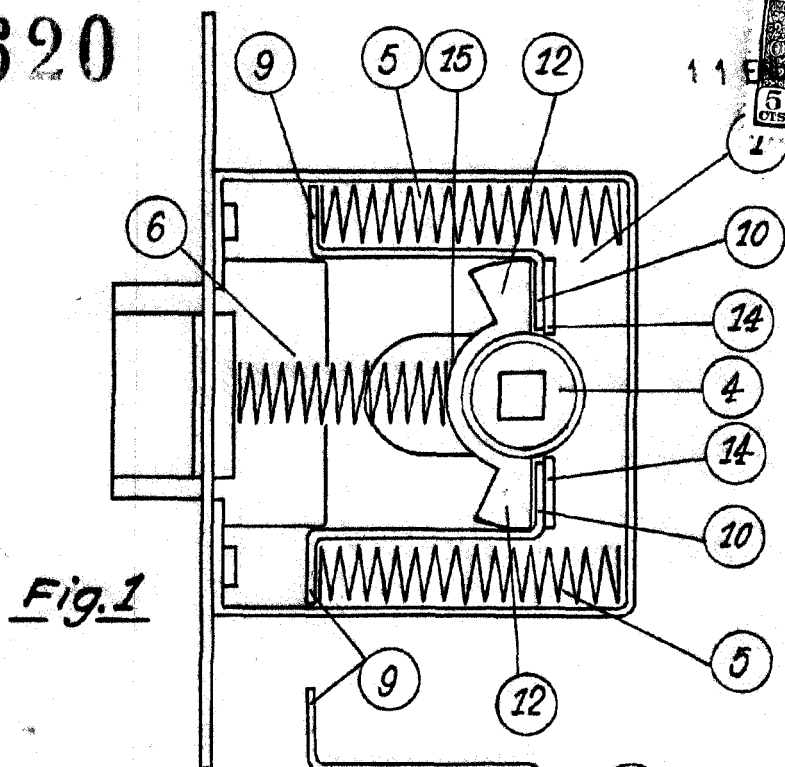
" NUEVO CIERRE DE PICAPORTE PARA PUERTAS "

Todo conforme queda expresado en la presente Memoria Descriptiva que, consta de cuatro hojas foliadas y escritas a máquina por una sola de sus caras y dibujos que se acompañan.

Madrid, 11 de Enero de 1.958.-

P. A.,
PEDRO FELIX NARA

•63620



ESCALA VARIABLE
MADRID,
P.A,

11 ENE. 1958

PEDRO FELIX MARRA
S.A.