

**MALA REPRODUCCION
POR DEFECTO DEL ORIGINAL**

•63619

MODELO DE UTILIDAD

a favor de la Sociedad Regular Colectiva
"J. y L. Cervelló", sociedad española, domiciliada
en Barcelona, calle Marcús Sentmenat n° 14-16,

por:

"CEPILLO MEJORADO"

MEMORIA DESCRIPTIVA

5.- El presente Modelo de Utilidad tiene por objeto, como su enunciado indica, un cepillo mejorado en sus características de diseño y montaje, que constituye un nuevo modelo del tipo que se detalla, presentando una nueva serie de cualidades y perfeccionamientos de insuperable realización práctica, que logran así el cepillo cómodo y útil, de fácil desmontaje y limpieza.

De todos es sabido que en los actuales cepillos desmontables, aún en aquellos realizados en mate-

5.- rial plástico y flexible, existe el inconveniente de deteriorarse con el uso, principalmente en el sistema de encaje y ajuste, dificultades que nacen precisamente de la misma plasticidad o flexibilidad de los salientes o canales de engarce, produciéndose con el uso continuo holguras y desajustes que determinan un deterioro funcional de los citados cepillos.

10.- Con el propósito de vencer estas dificultades se ha concebido y diseñado el cepillo mejorado objeto de este modelo de utilidad, cuyas características especiales tal y como se ha indicado, constituyen el mejor argumento en pro de las mejoras utilitarias que aquí se presencian.

15.- Entre los propósitos que se persiguen con el citado modelo del cual es reflejo la presente memoria, figuran:

20.- Crear un cepillo mejorado que por sus especiales características de diseño y montaje, la misión para la que específicamente ha sido concebido, asegura con una garantía y seguridad máximas, un rendimiento ilimitado y una estructura cómoda y manejable.

25.- A tal objeto se creyó oportuno, constituir el cepillo en dos piezas, que son específicamente el cepillo propiamente dicho o portador de cerdas y la caja para encaje del cepillo o una del mismo, las cuales se encajan y organizan perfectamente entre sí por sistemas que a continuación detallaremos.

Asimismo con el mismo objeto se creyó conveniente dotar a la superficie superior o base del cepillo de dos salientes para engrase situados en los laterales de la citada superficie y prolongados en toda su longitud.

5.-

De conformidad con un detalle del modelo se consideró oportuno constituir los citados salientes laterales en forma aproximada de "Y", por presentar esta determinada estructura una serie de cavidades o canales que se adaptan mejor al objeto perseguido en el actual modelo.

10.-

Otra característica o detalle de los citados salientes es que han sido diseñados, para un mejor manejo y ajuste, con la facultad de ser rebatidos por su base o punto de sustentación, contra la superficie superior del cepillo, constituyendo así, al ponerse ambos extremos en contacto, una nueva estructura que rellena la cavidad interior de la caja o cma, abombando al mismo tiempo la superficie de sustentación de las

15.-

placas o cerdas, las cuales, salen así radialmente, o en forma de abanico alcanzando una superficie mayor y una posición más oblicua para su manejo y utilización.

20.-

Otro objeto del presente modelo lo constituye la estructura o característica de la caja o cma que sirve de bloque para encaje del cepillo, la cual presenta forma determinada de abombamiento o cresta hacia el exterior, mientras se crea en el interior un receptáculo que recibe y acopla el cepillo, ajustando por medio de unos salientes o protuberancias localizadas longitudinalmente en los bordes internos e inferiores del arco.

25.-

Otros detalles y características del actual modelo se irán poniendo de manifiesto en el transcurso de la descripción que a continuación se da, en la que se hace referencia a la hoja de dibujos que a esta memoria se acompaña, en la que, de manera un tanto esquemática y tan sólo por vía de ejemplo, se representan los detalles preferidos de la idea del modelo. Estos detalles se dan a título de ejemplo, haciendo referencia a un caso de posible realización práctica, pero el modelo no queda limitado exactamente a los detalles que aquí se exponen, debiendo ser considerada, por tanto esta descripción, desde un punto de vista ilustrativo y sin limitaciones de ninguna clase.

- 5.-
- 10.-

En la citada hoja de dibujos:

- 15.-

La figura 1, muestra una vista en perspectiva del conjunto completo, pudiendo observarse la parte seccionada, la situación y forma del ajuste.

- 20.-

La figura 2, presenta una vista en alzado y en corte transversal del cepillo propiamente dicho, en la cual se pueden observar, la forma y posición normal de las piezas o bordes para el acople o engarce a la base de sustentación.

- 25.-

Haciendo referencia a las figuras comentadas, se hace la aclaración de que con el número -1-, se indica la superficie o base de montaje de las púas o cerdas, representadas en las figuras, con el número -5-.

Los salientes de encaje -1'- 1''- se rebaten sobre esta superficie -1- girando sobre el punto -3- de

5.-

empalme con la citada superficie, quedando la pared -1'- en contacto con la -1-, colocándose en la posición especial de engarce que se observa en la parte mencionada de la figura -1-. Es decir, que tanto las partes de los salientes -1'- como las de los 1''- se colocan en el momento del engarce, unas a continuación de otras, aunque siempre en contacto las indicadas con la misma denominación.

10.-

En esta posición especial, la ranura -2- de los citados salientes queda en posición horizontal, abrigándose hacia el exterior, para recibir en su canal el saliente -7- de la base -4-, dejando en el centro la parte -4-.

15.-

La base de acople o ara -6- se encuentra abierta por uno de sus extremos, mientras que en el otro presenta una pared o tope que limita el desplazamiento axial del cepillo propiamente dicho.

20.-

La base -6- puede presentar en su configuración y en uno de sus extremos, un mango para su mejor manejo, posibilidad ésta que se indica, aunque no se vea representada en la hoja de dibujos.

25.-

Se puede comprender fácilmente, después de observar los dibujos y la descripción de ellos que acabamos de hacer, que el actual modelo presenta un diseño sencillo y proporciona una construcción cómoda y útil, dotada además, de una gran seguridad.

Se hace constar a los efectos oportunos que en el objeto que constituye el actual modelo, se podrán

efectuar todas las modificaciones que la práctica y las circunstancias, pudieran aconsejar, siempre y cuando dichas modificaciones no cambien, alteren o varíen la esencialidad del objeto descrito.

5.-

NOTA

Se declaran como de propiedad y novedad en España, el contenido de las siguientes:

REIVINDICACIONES

10.-

1.-Cepillo mejorado, que esencialmente se caracteriza, porque la base de sustentación de las cerdas e el cepillo propiamente dicho, presenta a lo largo de sus laterales, dos salientes o prominencias de forma aproximada en "Y" para encaje y acople en la base general del conjunto.

15.-

2.-Cepillo mejorado, que se caracteriza porque los salientes o prominencias laterales, según la reivindicación 1, son facultables de rebatirse sobre la citada superficie del cepillo, propiamente dicho, constituyendo así, una estructura especial de acople con inmejorables características de montaje y seguridad.

20.-

3.-Cepillo mejorado, que se caracteriza porque los salientes en "Y", según las reivindicaciones 1 y 2, presentan en la posición rebatida unas ranuras o canales laterales que sirven de acople a unos salientes longitudinales situados en la parte interior inferior de la base.

25.-

4.- Cepillo mejorado, que se caracteriza en que la base general del conjunto, según la reivindicación 3,

presentan, además de los citados salientes de engrase,
 una extremidad libre para la entrada del cepillo propia-
 mente dicho, mientras que la otra extremidad se encuentra
 remata por un tope que limita el deslizamiento axial del
 citado cepillo propiamente dicho.

5.-

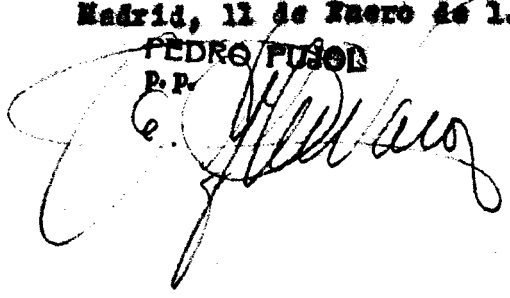
5.- "CEPILLO MEJORADO"

Todo ello conforme se describe y reivindica en la
 memoria que antecede que consta de SIETE hojas, acompa-
 ñada de dibujos y planos que la ilustran.

10.-

Madrid, 11 de Enero de 1.958

PEDRO PUSON
P. P.



63619

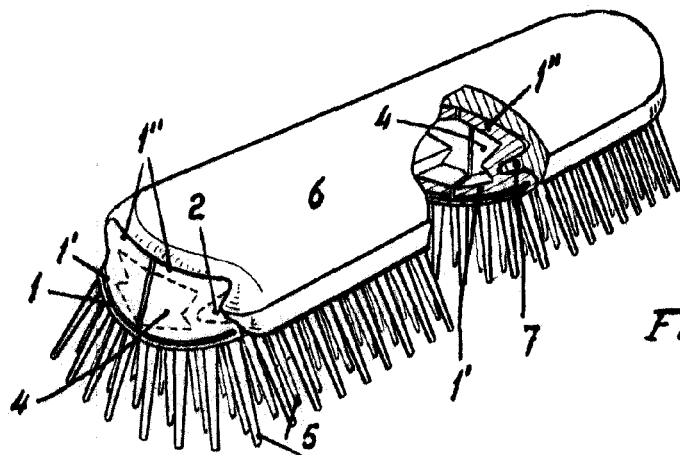


Fig. 1

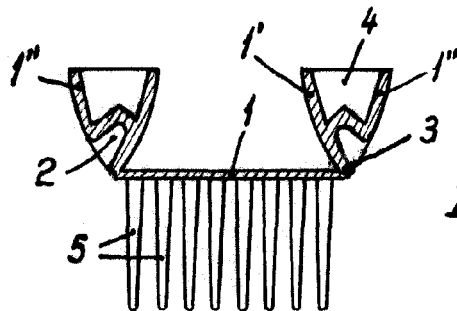


Fig. 2

Escala variable

Madrid, 11 Enero de 1.958