



•63617

M O D E L O
D E
U T I L I D A D

a favor de Don JORGE BORDERA SANGENIS, de nacionalidad española, residente en Barcelona, Calle Torre Vélez, 35, por "CEPILLO DE CERDAS OCULTABLES".

- . -

MEMORIA DESCRIPTIVA

La presente invención se refiere a un cepillo de cerdas ocultables, mediante el cual se consigue un ahorro de espacio considerable y se benefician a la vez las condiciones higiénicas del mismo.

5. En los viajes se hace imprescindible el transporte de uno o varios cepillos para distintas finalidades. Sea cual fuere el uso a que está destinado, el cepillo ocupa un considerable espacio, debido especialmente a sus cerdas. Al propio tiempo, éstas están expuestas al
10. polvo y suciedad, lo que perjudica la conservación de las



•636171

cerdas y su higiene.

5. Con el fin de solventar los inconvenientes apuntados se ha ideado el cepillo objeto de la invención constituido por una caja de tapa flexible y base opuesta cerrada y perforada por multitud de taladros para el paso de las cerdas, en el interior de cuya caja van montadas articuladas entre sí a modo de tijera, dos palancas cuyos extremos de ataque o fuerza, retienen una lámina metálica elástica en la que va montada a la vez una placa deslizante y de la cual son solidarias las cerdas del cepillo que emergen por los taladros de la base ya mencionados.
- 10.

15. En la articulación de aquellas palancas se ha previsto un alojamiento para una esfera libre, que en una posición adecuada, bloquea la articulación de dichas palancas, manteniéndolas separadas e impidiendo el retroceso de las cerdas.

20. Para la mejor comprensión de cuanto queda descrito en la presente memoria descriptiva, se acompaña un dibujo en el que, tan sólo a título de ejemplo, se representa un caso práctico de realización del objeto de la invención.

25. En dicho dibujo, la figura 1 es una vista en perspectiva del despiece del cepillo; y las figuras 2 y 3 corresponden a sendas secciones transversales del cepillo con las cerdas ocultas y en posición de uso respectivamente.

El cepillo de cerdas ocultables descrito está constituido en el aludido dibujo, por una caja -1-, cuya tapa -2- es de material elástico y presenta una conformación



adecuada para su manipulación, mientras que la base de dicha caja -1- queda obturada por la placa -3- taladrada por multitud de orificios -4-. En el interior de la caja -1- van montadas un juego de dos palancas -5-, articuladas entre sí a modo de tijeras, uno de cuyos extremos queda retenido sobre el borde de la caja -1- por los respectivos ganchos -6-, extremos que presentan unos rebordes de accionamiento -7- que vienen a apoyarse contra las paredes flexibles de la tapa -2-. Los extremos opuestos de dichas palancas -5- retienen entre ambos un fleje laminar -8-, sensiblemente arqueado y cóncavo en relación a dichas palancas, y a cuyo fleje -8- va acoplada una plataforma -9- de la que emergen las púas -10-, encaradas a los orificios -4-.

En la articulación de las palancas -5- se ha previsto una pequeña cazoleta -11- en la que se desplaza libremente una esfera -12- capaz de bloquear dicha articulación cuando las palancas -5- presentan un ángulo determinado de separación.

La forma de accionamiento y manipulación del cepillo descrito es como sigue:

En su posición de reposo, las palancas -5- aparecen abatidas una contra la otra, y por tanto el fleje -8- que condiciona tal posición, mantiene a su vez en el extremo de su recorrido a la plataforma -9- portadora de las cerdas -10- que quedan completamente ocultas en el interior de la caja -1- (figura 2).

Sosteniendo el cepillo con la mano y ejerciendo una ligera presión contra los bordes de la tapa elástica -2-,



5. aquélla se transmite a su través a los rebordes -7-, obligando a las palancas -5- a abrirse o separarse, venciendo para ello la tensión del fleje -8-, que se arquea ostensiblemente al tender los extremos de las palancas -5- que lo retienen a aproximarse. El arqueado del fleje -8- obliga a su vez al desplazamiento axial de la plataforma -9- portadora de las cerdas -10- que emergen a través de los orificios -4- de la placa -3-. Al llegar a cierto grado de separación entre las palancas -5-, la esfera -12-, alojada en la cazoleta -11-, se desplaza hasta quedar entre ambas palancas -5- impidiendo su retroceso y manteniendo a éstas en posición estable, apta para usar el cepillo sin necesidad de mantener la presión inicial sobre los rebordes -7- (figura 3). Para devolver a las cerdas -10- a su alojamiento,
10. basta con aplicar una pequeña presión sobre los rebordes -7-, a través de la tapa elástica -2-, para aumentar la apertura entre ambas palancas lo suficiente a fin de liberar a la esfera -12-, que al desplazarse, cesa en su función retenedora y permite el plegado de las palancas -5-, impelidas por la distensión del fleje -8-. Ello condiciona el retroceso y ocultación de las puas -10-.
15. Así pues el cepillo puede albergarse comodamente en cualquier lugar ocupando muy poco espacio, y preservando a las cerdas -10- del polvo y suciedad.
20. Serán independientes del objeto de la invención los materiales empleados en la construcción de los distintos elementos que la integran, formas y dimensiones de los mismos y cuantos detalles puedan presentarse, siempre y cuando

- 25.



no afecten a su esencialidad.

6367

N O T A

Se reivindica como objeto del presente modelo de utilidad:

5. 1. Cepillo de cerdas ocultables, que está constituido esencialmente por una caja provista de tapa elástica, de conformación adecuada para su aprehensión y manipulación, mientras que el fondo queda obturado por una placa taladrada por multitud de orificios que dan paso a las cerdas del cepillo, en el interior de cuya caja van montadas
10. dos palancas articuladas entre sí a modo de tijera, uno de cuyos extremos va retenido en el borde de la caja y presenta un reborde que se apoya contra la pared lateral de la tapa flexible mencionada, mientras los extremos opuestos retienen un resorte laminar sensiblemente arqueado y al que
15. va montado una placa deslizante axialmente en el interior de la caja y de la que emergen las cerdas del cepillo encaradas a aquellos orificios mencionados, yendo previsto un dispositivo adecuado para la retención de las palancas en un grado de apertura apropiado.
20. 2. Cepillo de cerdas ocultables, según la reivindicación anterior que se caracteriza esencialmente por el hecho de que el dispositivo de retención de las palancas articuladas en un ángulo determinado, consiste en una ca-



636

zoleta prevista en la zona de articulación de las mismas, en la que se aloja libremente una esfera que, al presentar las palancas el ángulo determinado, puede albergarse entre ambas, bloqueando esta posición indefinidamente.

5. 3. Cepillo de cerdas ocultables.

La presente memoria consta de seis hojas foliadas, escritas a máquina por una sola cara.

Barcelona, a 2 de enero de 1958

Jorge BORDERA SANGENIS

p.a.

636171



Fig. 2

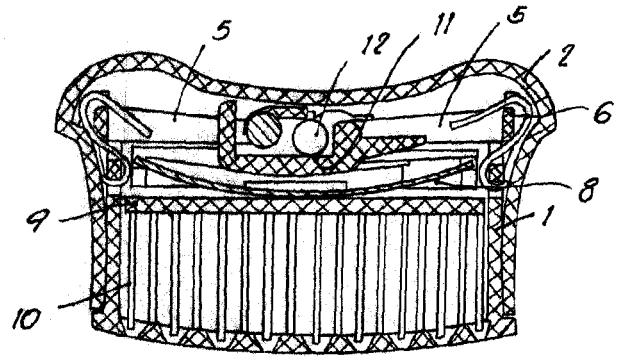
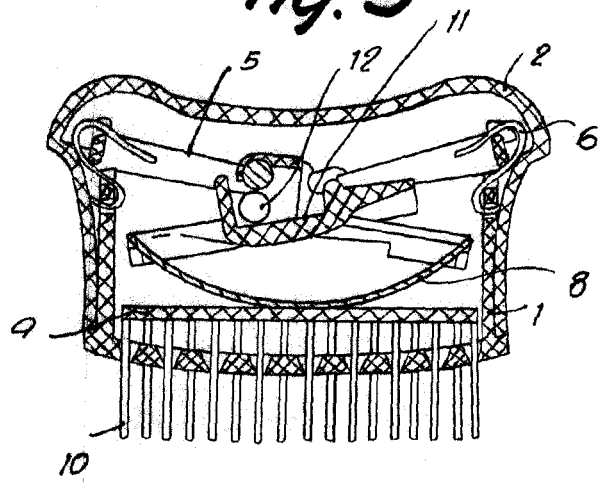


Fig. 3



Barcelona, 2 Enero 1958
Jorge Bordera Sengenís
p.a.