



63614

63

•63614

MEMORIA DESCRIPTIVA  
que se acompaña a  
la solicitud de  
un MODELO DE UTILIDAD por VEINTE AÑOS en ESPAÑA  
a favor de  
DON MANUEL ALEGRE SERRANO, residente en Tauste  
(Zaragoza),

p o r

"PIEZA DE UNION PARA TEJAS".

---



5

La invención a que se refiere la presente memoria, constituye una novedad industrial, con características y ventajas que la hacen merecedora del privilegio de explotación exclusiva que por ella se solicita, de acuerdo con las prescripciones del Estatuto vigente de la Propiedad Industrial, de 26 de julio de 1929, texto refundido, publicado en 30 de abril de 1930.

10

El objeto de la presente invención se refiere a una pieza de unión para tejas, destinada a hacer íntima y perfectamente sólida la unión de las tejas destinadas a cubrir techumbres y similares.

15

Con objeto de aclarar de un modo completo la descripción, se acompaña un dibujo en el que se ha representado de forma esquemática la pieza de unión por la cual se solicita el presente privilegio de Modelo de Utilidad.

20

La letra A señala la pieza propiamente dicha, que como puede verse tiene forma aproximada de doble T con objeto de permitir que los extremos C de las tejas B se ajusten a los entrantes de la pieza A.

25

Se comprende fácilmente que al colocar esta pieza de unión, toda la superficie que forma la techumbre cubierta por las tejas, quede formando un conjunto homogéneo, ya que la unión que realiza la pieza citada es perfecta y evita no solamente la necesidad de colocar una teja invertida sobre las dos contiguas para efectuar la unión, sino que las une perfectamente evitando que el viento u otras causas puedan mover las tejas en perjuicio de la integridad del tejado.

30

La idea descrita es tan sencilla en cuanto a su forma que con la explicación que antecede y con la ayuda de los dibujos que se acompañan, se comprende perfectamente la idea



63614

que se desea patentar.

5 Ante la sencillez de la pieza de unión descrita y la perfección con que desempeña la misión que le está encomendada, su inventor desea proteger la idea con un privilegio de explotación exclusiva que evite fáciles imitaciones, a fin de obtener la recompensa legalmente establecida para todos aquellos que con su ingenio perfeccionan industrias nacionales.

10 Hecha la descripción que antecede, hemos de añadir que los detalles de realización de la idea expuesta pueden variar, sin que por ello cambie la esencia de la invención, que es la que se describe en los párrafos que anteceden y la que reivindica en la siguiente

NOTA

15 En resumen: El modelo de Utilidad que se solicita, recaerá sobre las reivindicaciones que siguen:

20 1ª.- "Pieza de unión para tejas", caracterizada por que está constituida esencialmente por una pieza de forma alargada y de sección transversal en forma de doble T, presentando dos aberturas laterales a todo lo largo de la pieza, destinadas a dar entrada a rebordes de la teja adyacente, consiguiéndose una unión perfecta entre ellos y evitando la necesidad de tener que colocar una teja invertida que realice la unión.

25 2ª.- Se reivindica, por último, como objeto sobre el que ha de recaer el modelo de Utilidad que se solicita: "PIEZA DE UNION PARA TEJAS".

Todo conforme queda descrito en la presente memoria, que consta de tres páginas escritas a máquina y dibujos adjuntos.

Madrid, 10 enero 1958

Alfonso UNGRIA

5

10

15

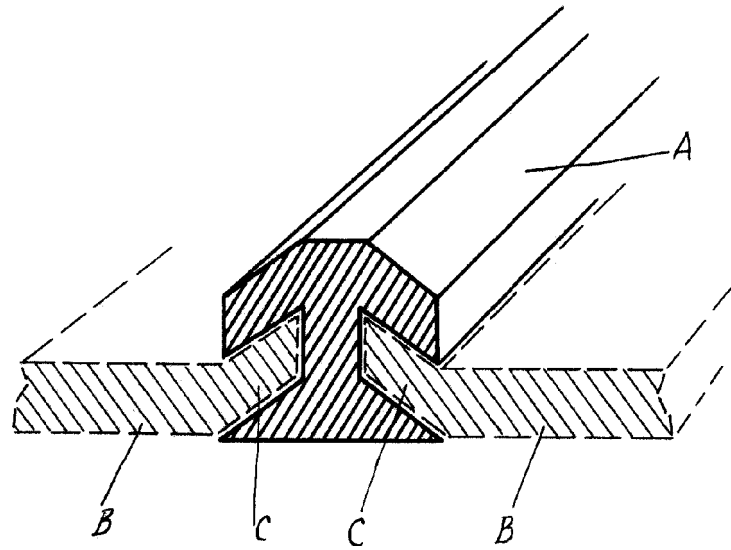
20

25

30



•63614



ESTUDIO TÉCNICO

MADRID, 10 de enero DE 1958

*[Handwritten signature]*