



MALA REPRODUCCION
POR DEFECTO DEL ORIGINAL

•63601

MEMORIA DESCRIPTIVA.

MODELO DE UTILIDAD.

P A I S : ESPAÑA.

DURACION : 20 AÑOS.

OBJETO : "UN JARRO BAÑO MARIA PORTATIL".

=====

A nombre de : DOÑA TERESA LOPEZ RIBERA, menor de edad,
representada por su padre Don Félix López Espinar.

Residente en : VALENCIA, Los Centelles, núm. 42.

Nacionalidad : ESPAÑOLA.



•63601

La presente memoria se refiere como su enunciado indica, a un jarro baño de maria portatil, que ofrece las características de llevar en un solo recipiente, el agua que ha de servir para calentar y el líquido a calentar, siendo todo un con-

5.- junto indivisible y de tamaño apto para su manejo con facilidad.

Conocidos son aquellos sistemas de calentamiento utilizados en los bares y cafés, consistentes en una vasija en la que continuamente se está calentando agua y en ella se introducen las cafeteras o recipientes con los líquidos a calentar, en éstos

10.- el mayor inconveniente esta materializado en la incomodidad que supone el sacar y volver a introducir la vasija cada vez que ha de utilizarse,- Asimismo estos aparatos se han ido cambiando por aquellos otros en los que en una sola vasija se encuentra el agua

para efectuar el calentamiento y en su interior el recipiente

15.- en el que queda la leche que sale por un pequeño grifo, existiendo un tubo de nivel indicador de la cantidad de aquella que queda en el interior. Estos otros aparatos tienen por inconveniente la dificultad existente en la limpieza del recipiente, grifos y tubos por lo que no son verdaderamente higiénicos.

20.- A la vista de estos inconvenientes en los sistemas conocidos se ha venido a crear esta nueva jarra a la que se refiere la memoria, constituida en esencia, por una cámara de agua a la que va unida una vasija en su interior existiendo en el seno del agua que llena la cámara, un tubo para paso del vapor que



25.- ha de calentarla y otro con misión de rebosadero para impedir que el nivel sobrepase un cierto valor por la acción de la condensación del citado vapor.

Por el aludido objeto, se solicita el correspondiente privilegio de Modelo de Utilidad, conforme y al amparo del vigente Estatuto sobre Propiedad Industrial, a fin de garantizar a favor del recurrente el derecho a la explotación exclusiva del mismo en toda España y Colonias.

A continuación se hará una detallada descripción del citado jarro baño maria portatil, con referencia a los planos que se acompañan en los que se representan dos vistas del jarro en sección longitudinal, en la figura 1, en posición vertical y en la 2 inclinada para exponer como se vierte el líquido calentado.

Según el ejemplo de ejecución representado, el jarro representado, está constituido por un recipiente 3 en cuyo interior queda otro de menor tamaño 1 teniendo ambos comun la embocadura.

Este recipiente 3 se asienta sobre un plato 6 fijo a la mesa o mostrador donde se coloque, atravesado por una tubería 9 por la que ha de entrar el vapor de agua necesario para el calentamiento del agua que se introduce en la cámara que queda entre las dos vasijas 1 y 3.

En la base del recipiente 3, existe un orificio circular de sección troncocónica 12 en el que se acopla un tapón 11 de forma similar, que deja dos espacios separados, uno en la parte superior donde existe la entrada 8 de un tubo 4 que recoge el vapor de agua conducido por la tubería 9 condensándose en su salida 13. Cuando esta condensación hace que el nivel del agua sea superior al que tiene, ésta rebosa por la salida 2 del tubo 5 que tiene su otro extremo en el espacio que queda bajo el tapón 11, recogiendo en el plato 6.

El paso del vapor por la tubería 9 puede ser regulado por



llave de paso o bien automáticamente.

Cuando se desee utilizar el jarro, por ser independiente del platillo base 6, sóloamente es necesario cerrar la llave de paso de la tubería 9 y coger el recipiente para inclinándole
60.- vertir el líquido calentado por este método en el jarro interior 1.

Descrita suficientemente la naturaleza del invento y el modo de llevarlo a la práctica se hace constar que las disposiciones anteriormente indicadas son susceptibles de modificaciones de detalle sin que por ello se altere la esencia del
65.- invento.

REIVINDICACIONES.

1ª.- Un jarro baño maria postatil, caracterizado por estar constituido por un recipiente de doble pared, que se instala in-
70.- dependiente sobre un platillo atravesado por una conducción de vapor que se introduce en la cámara que queda entre las dobles paredes para calentar agua que llena la citada cámara.

2ª.- Un jarro baño maria portatil, según 1ª reivindicación, caracterizado por el hecho de que en la base del jarro, se ha
75.- previsto un orificio troncocónico, en el que se acopla un tapón que deja separados dos espacios, el superior para paso del vapor a la boca de un tubo situado en el seno del agua, con salida en ella del vapor condensado, y el inferior para desagüe de otro tubo que actua de desbordadero cuando el nivel del agua sobre-
80.- pasa un valor determinado por la condensación del vapor, reco- giéndose esta agua sobrante en el platillo independiente.

3ª.- Un jarro maria portatil, según reivindicaciones anteriores, caracterizado porque al ser independiente el jarro de



platillo base, portador del sistema de calentamiento, este
85.- jarro puede ser utilizado como portatil o fijo según que se
coloque sobre la citada base o no.

48.- "UN JARRO BAÑO MARIA PORTATIL".

Madrid, 10 ENE. 1958

TERESA LOPEZ RIBERA.

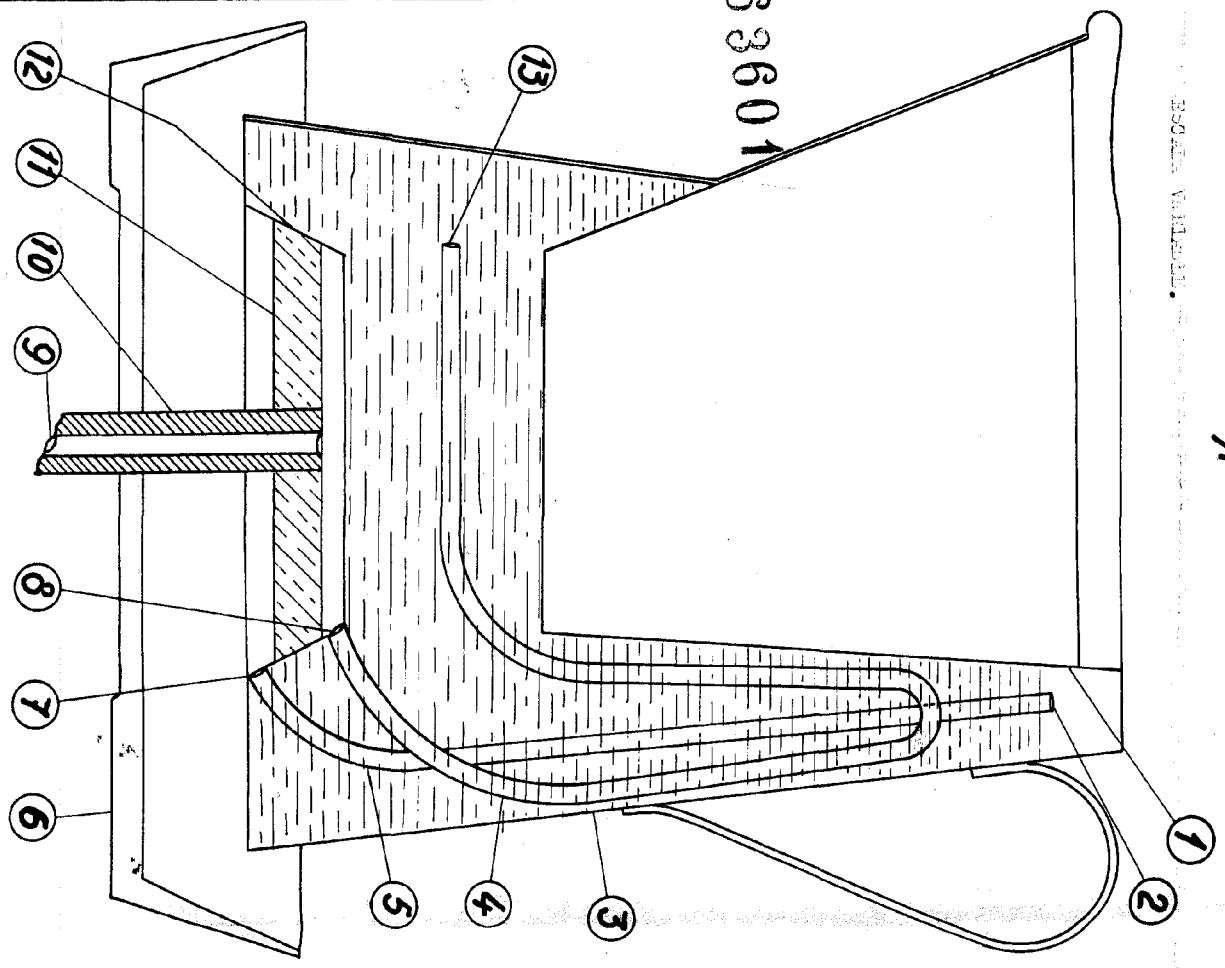
P. A.



WALL, JORDI RID E.
BOJER, VIKTOR.

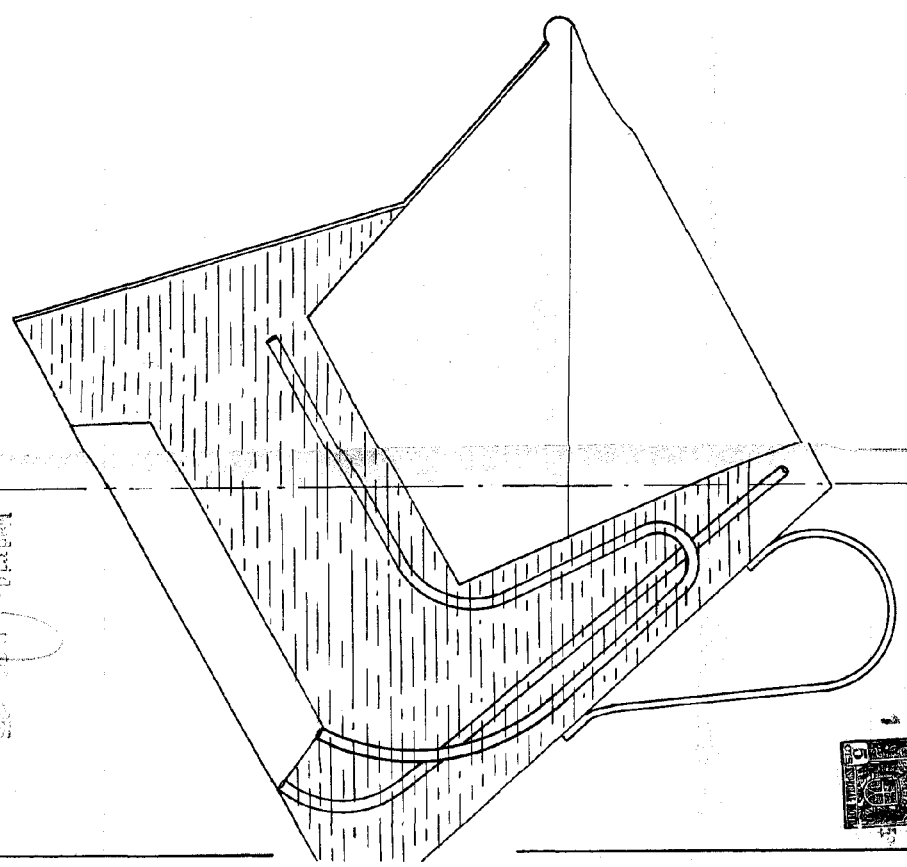
A

63601



B

63611



Madrid, E. de 1933

Handwritten signature

IND. DE ICA.