

*Modelo de Utilidad 63.600*



63600

MODELO DE UTILIDAD QUE POR VEINTE AÑOS SE SOLICITA EN ESPAÑA A FAVOR DE DON MANUEL HERNANDEZ SANCHEZ DE NEYRA Y DON JOSE NICOLAU GALLARDO, DE NACIONALIDAD ESPAÑOLA, DOMICILIADOS EN MADRID, MIÑO, 5

~~~~~

MEMORIA

El Modelo de Utilidad a que se refiere la presente Memoria y adjunto plano, está destinado a garantizar la propiedad y explotación exclusiva en todo el territorio español y sus posesiones del objeto del mismo, consistente en : "ABRELATAS FIJABLE DE RUEDA CORTANTE"

5

Existen en el mercado gran diversidad de tipos de abrelatas, la diferencia entre unos y otros solo consiste en el elemento para apalancar, que en uno es una simple lá-

10

63600



15 mina metálica y en otros es un mango de di-  
versas formas, pero en sí las mejoras apor-  
tadas no se refieren al perfeccionamiento  
del corte que en todos queda con rebordes  
cortantes ni consiguen evitar el esfuerzo  
que en todos es preciso efectuar con la ayu-  
da de las dos manos, pues mientras una apa-  
lanca la otra necesariamente tiene que sos-  
20 tener el elemento al abrir.

Con el Modelo que presentamos se abren  
toda clase de botes y latas de cualquier  
forma que sean, con un corte perfecto, sin  
rebabas, y con el esfuerzo mínimo de accio-  
25 nar una manivela con una mano, quedando el  
elemento a abrir sujeto verticalmente sin  
posibilidad de derrame por el simple medio  
de mover una pàlanca.

30 Este Modelo ofrece además la particu-  
laridad de que, aunque puede usarse indepen-  
dientemente de la parte fija, está ideado  
para ser fijado de modo permanente a la pa-  
red, mesa, etc., con lo que se consigue un  
utensilio práctico de nuevo y bello efecto  
35 para cualquier cocina moderna y para cual-  
quier establecimiento, como bares y cafete-  
rías.

Esencialmente el invento consiste en  
dos cuerpos, uno que sirve para su fijación  
40 y otro móvil, el abrelatas propiamente di-

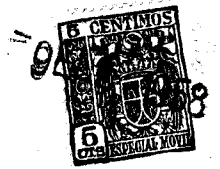
63600



cho, que encaja en éste. El primero se caracteriza porque en la base del juego tiene unas ranuras que permiten que la parte móvil pueda ocupar distintas posiciones, para la mayor comodidad de su manejo y a fin de que pueda recogerse mejor cuando no se usa.

En el dibujo que se acompaña, en una perspectiva se ve el aparato, en la Fig. 1, los dos cuerpos están unidos y la parte móvil puede apreciarse que está formada por una chapa plana (2) que soporta el mecanismo de corte, la manivela (5) que lo acciona y los dispositivos de sujeción del elemento a abrir, cuyos tres puntos de apoyo (4) lo mantienen vertical y sólidamente agarrado al accionar la palanca (3) del modo que se indica en la figura. Esta palanca incrusta, con el mínimo esfuerzo, una rueda cortante (7) solidaria de otra dentada (8), que engrana con una segunda rueda dentada (8) movida por una manivela (5). Unida a esta rueda dentada hay otra rueda mordiente (9) que produce el giro de la lata hasta su completa apertura; quedando, al final, sujeta la lata mientras no se accione la palanca (3) en sentido inverso.

Como fácilmente se desprende, las ventajas de este abrelataz sobre todos los conocidos son grandes, el útil cortante, una rueda, gira durante la operación y presenta



una longitud de corte mucho mayor. El es-  
 fuerzo para su manejo es mínimo, debido a  
 su relación de conversión; y por la conti-  
 nuidad del corte y su perfección queda el  
 75 bote o lata sin rebabas ni rebordes cortan-  
 tes, evitándose los peligros de lesiones y  
 permitiendo que incluso pueda beberse en  
 aquéllos y, al quedar la lata firmemente su-  
 jeta en posición vertical, no puede derramarse el contenido durante la operación ni  
 80 después de ella.

Descrita suficientemente la naturale-  
 za del invento, los puntos nuevos que se  
 presenta para que sean objeto de reivindi-  
 cación en la presente Memoria de Modelo de  
 85 Utilidad son:

REIVINDICACIONES  
 =====

1ª.- Abrelatas fijable de rueda cor-  
 tante, caracterizado por consistir en dos  
 90 cuerpos, uno para su fijación y otro móvil,  
 el abrelatas propiamente dicho, que encaja  
 en aquél.

2ª.- Abrelatas fijable de rueda cor-  
 tante, caracterizado porque la parte fija  
 95 tiene unas ranuras que permiten al cuerpo  
 móvil ocupar distintas posiciones.

3ª.- Abrelatas fijable de rueda cor-  
 tante, caracterizado porque el cuerpo mó-  
 vil está formado por una chapa plana que



63600

100 soporta el mecanismo de corte, consistente  
en una rueda cortante solidaria de otra den-  
tada, que engrana con una senda rueda denta-  
da movida por una manivela, yendo unida a  
aquella otra rueda mordiente que produce el  
105 giro de la lata.

4<sup>a</sup>.-Abrelatas fijable de rueda cortante,  
caracterizado porque el dispositivo de sujec-  
ción de la lata o bote, consiste en las mis-  
mas ruedas de la reivindicación anterior, que  
110 la mantienen vertical y sólidamente agarrada  
al accionar una palanca.

5<sup>a</sup>.-Abrelatas fijable de rueda cortante.  
La presente Memoria consta de CINCO HO-  
JAS, escrita a doble espacio por una sola ca-  
ra, de CIENTO DOCE LINEAS y de una hoja de di-  
bujos para su mejor comprensión.

Madrid, 9 de Enero de 1.958

P.A.



D. MANUEL HERNANDEZ S. NIKA  
D. JOSE NICOLAU GALLARDO

MODELO DE UTILIDAD

63600

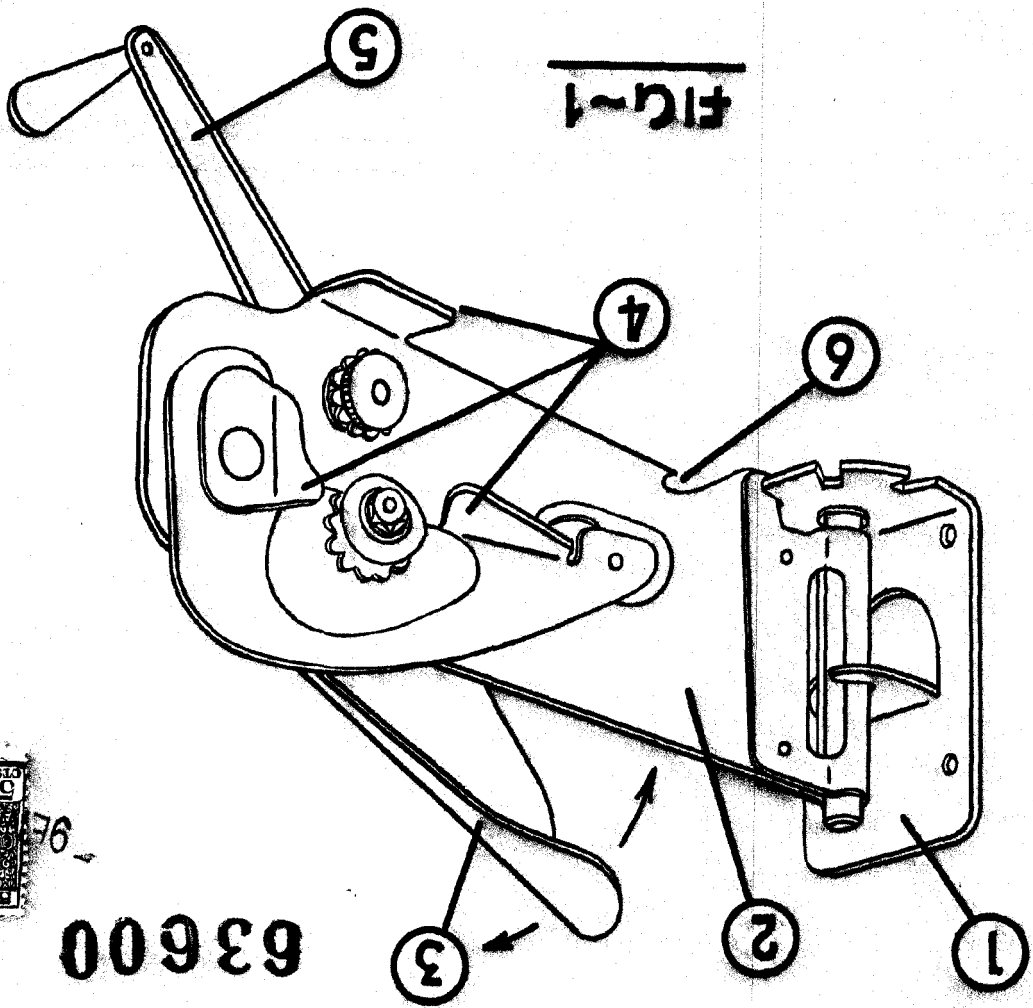


FIG-1

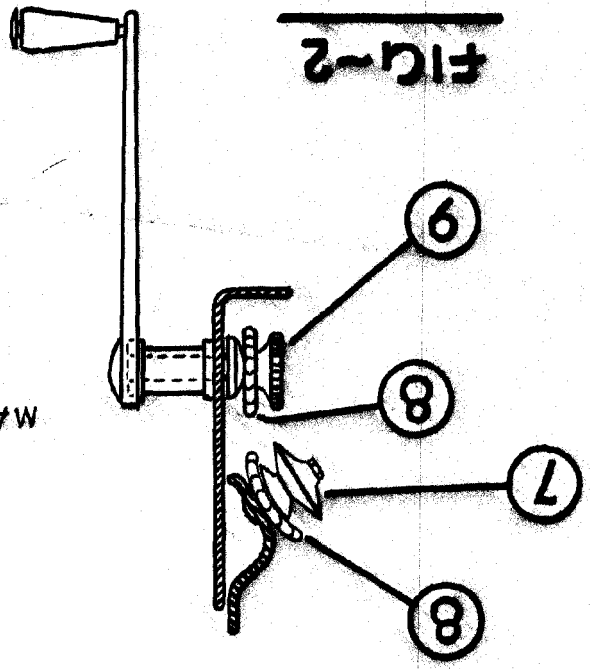


FIG-2

ESCALA VARIABLE  
MADRID-9 ENERO 1958.

*Manuel Hernandez*