

## Memoria Descriptiva

Correspondiente a un MODELO DE UTILIDAD que por un periodo de veinte años, para toda España, Islas adyacentes y Posesiones, se solicita a favor de D. Antonio PINACHO GARITANO, de nacionalidad española, con residencia en Oyarzun (Guipuzcoa) para "EMBRAGUE DE MARCHAS AUTOMATICAS PARA MAQUINAS-HERRAMIENTAS".

El presente modelo de utilidad, tiene por objeto la protección en España de un sistema de embrague de marchas automáticas aplicable a máquinas, herramientas, el cual para una mayor claridad, pasamos a describir, con referencia al plano que unido a la presente memoria se acompaña.

Se trata de un nuevo sistema de embrague de marchas automáticas, aplicable a las máquinas herramientas en los lugares donde el deslizamiento de las partes móviles, e por mejor decir, donde su funcionamiento, requiere para la puesta en marcha un automático, siendo especialmente adaptable a los

....

tornos, sin perjuicio como ya se hace constar en el enunciado de aplicarse a otras máquinas también.

En el plano adjunto se representan dos vistas del embrague objeto del modelo de utilidad, apreciándose:

- 15
- 1- Eje.-
  - 2- Bolas.-
  - 3- engrane transmisor.-
  - 4- y -5-. Engranos de ataque.-
- Su funcionamiento es el siguiente:

20

Sobre el eje -1- va montado el engrane -3-, el cual gira suavemente sobre dicho eje, que a su vez lleva un alojamiento para las bolas -2-, estando dichas bolas montadas en el engrane, en unos orificios practicados al efecto en el mismo en número indeterminado.

25

Los engranes de ataque -4- y -5- van montados suavemente sobre el engrane transmisor -3-. Dichos engranes llevan unas muescas en las cuales se introducen las bolas al accionar el eje -1- quedando de este movimiento tan simple, embragado el engrane.

30

Las bolas -2- se pueden colocar cuantas se crean necesarias según las dimensiones y el esfuerzo a que se someta.

Lo expuesto, puede ser objeto de modificaciones de detalle, siempre que las mismas no alteren ni cambien de un modo esencial la naturaleza del modelo de utilidad.

35

---

N O T A

---

Describe que queda el objeto del Modelo de Utilidad, se considera que el objeto del mismo debe de recaer sobre las siguientes:

.....

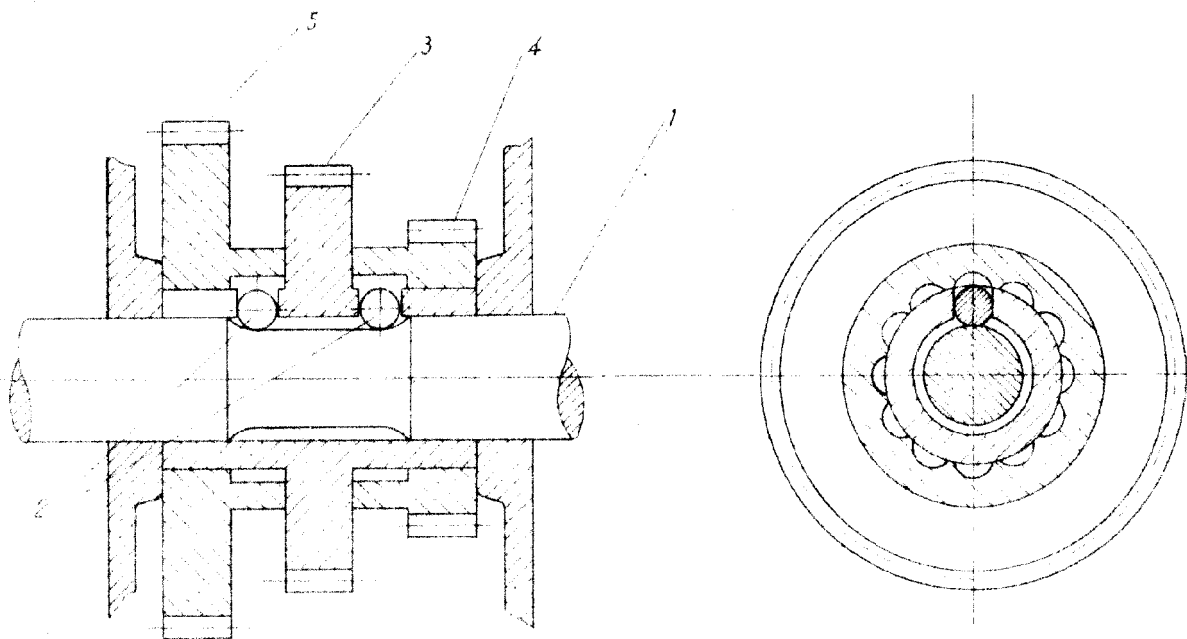
REIVINDICACIONES

- 40 **Primera:** **EMBRAGUE DE MARCHAS AUTOMATICAS PARA MAQUINAS-HERRAMIENTAS,** caracterizado por un eje en el que va montado un engrane transmisor que gira suavemente sobre dicho eje, que lleva un alojamiento para unas bolas montadas en unos orificios del citado engrane transmisor.
- 45 **Segunda:** **EMBRAGUE DE MARCHAS AUTOMATICAS PARA MAQUINAS-HERRAMIENTAS** caracterizado por la reivindicación primera y por que sobre el engrane transmisor ya descrito, van montados dos engranes de ataque, estando provistos estos dos engranes de unas muescas en las cuales se introducen las bolas ya reseñadas al accionarse el eje descrito en reivindicación
- 50 anterior.
- Tercera:** **EMBRAGUE DE MARCHAS AUTOMATICAS PARA MAQUINAS-HERRAMIENTAS.**

Tal y como queda descrito en la presente memoria que consta de tres hojas mecanografiadas, escritas por una sola cara y del plano que unido a la misma se acompaña.

Madrid a 8 de Enero de 1958

JUAN DEL VALLE  
R. R.



Escala variable

Madrid 8 Enero de 1958  
JUAN DEL VALLE  
E.P. *[Signature]*