

31 DIC. 1935



•63588

Dña. Eloína Martínez García, de nacionalidad española, -  
domiciliada en Barcelona, calle Teodora Lamadrid, 34, solicita  
registrar un Modelo de Utilidad, por 20 años, para España y sus  
Colonias, que se refiere a: "MESITA DESLIZABLE".-

-----

El objeto de la presente solicitud de Modelo de Utilidad  
lo constituye una mesita deslizable, de especial aplicación -  
para las máquinas de escribir, pero que también puede destinar-  
se a otros usos, la cual se caracteriza y diferencia de las  
5 existentes, por la peculiar forma del armazón tabular, muy -  
resistente y simple, que constituye los montantes y base de -  
sustentación de la mesita y por la novedada de haber previsto,  
en dicha base, un travesaño para descansar los pies, que al -  
propio tiempo sirve de pedal antideslizante, para frenar las  
10 ruedas y estabilizar la mesa en la posición de trabajo.-

Otra particularidad de la mesita antideslizante que se pa-  
tenta, estriba en que el plato superior, que constituye la su-  
perficie de apoyo de la máquina de escribir, está provisto de  
un doble fondo, dentro del cual se desplaza una bandeja exten-  
15 sible, que cuando no se utiliza, queda oculta dentro de dicho  
doble fondo.-

En los dibujos adjuntos, que constituyen parte integrante  
de la presente memoria descriptiva, se representa, a título de  
ejemplo ilustrativo, una mesita deslizable, que reúne las cir-  
20 cunstancias de novedad, que dejamos apuntadas.-

•63588

31 DIC



Dichos dibujos muestran:

Fig.1. Vista en perspectiva del conjunto de la mesita, -  
deslizable sobre ruedas giratorias.-

25 Fig.2. Sección transversal del plato superior con doble  
fondo, en el que se aloja la bandeja extensible.-

Refiriéndonos concretamente a dichos dibujos, pasamos a  
detallar las particularidades funcionales de la nueva mesita  
deslizable.-

30 Según se demuestra gráficamente por la perspectiva - -  
de Fig.1, el armazón de la mesita está constituido por dos  
estructuras tubulares simétricas -1- -1'-, unidas entre si por  
el único punto de tangencia -2-, mediante un tornillo -3- que los  
atraviesa.-

35 Las dos estructuras tubulares afectan la forma angular -  
representada en el dibujo y establecen la base de sustentación,  
mediante los lados -4- -4'-, dispuestos en ángulo recto, sobre  
un mismo plano horizontal.-

40 Las cuatro ruedecitas giratorias -5- -5'-, dispuestas -  
junto a los ángulos de la parte inferior del armazón tubular,  
constituyen el medio deslizante, para facilitar el traslado de  
la mesita de un lugar a otro.-

45 Los lados superiores -6- -6'- de dicha estructura simé-  
trica, que son paralelos entre si y respecto a la base -4- -  
-4'-, están unidos a la cara inferior del plato -7-, mediante  
tornillos, cuyas cabezas pasan a través de los taladros alar-  
gados -8- -8'-, practicados al efecto en la cara superior del  
referido plato, en el que se apoya la máquina de escribir, u  
otro útil, que descansa sobre la mesita.-

50 La fijación conjunta de las estructuras simétricas -1--1'-  
a la cara inferior del plato superior -7-, completa la rigidez  
del armazón tubular, que integra el pie y base de sustentación

63588 31 DIC. 1951



de la mesita.-

55 Para evitar que durante el empleo de la máquina de escribir, la mesita se desplace involuntariamente, se ha previsto un travesaño -10-, para descansar los pies y al mismo tiempo frenar las ruedas -5- -5'.

60 Dicho travesaño va montado, articuladamente, sobre una varilla -9-, que está fijada, mediante tornillos, a los lados paralelos -4-4'- de la base y es constantemente impulsado hacia arriba, por la acción de unas hojas de muelle -11-, que por un extremo están unidas a la citada varilla y por el otro presionan contra la cara interior del travesaño -10-] en la que se han acoplado dos tacos rectangulares -12-12'- de un material flexible y antideslizante, los cuales, al apoyar los pies sobre el travesaño -10-, rozan contra el suelo, impidiendo el deslizamiento de la mesita.-

75 El plato superior -7- que forma el tablero para recibir la máquina de escribir, tiene un doble fondo -13-, dentro del cual se aloja una bandeja -14-, que es extraído tirando de un botón o mango -15-, sirviendo dicha bandeja como prolongación extensible del plato superior -7-, para depositar papeles, por ejemplo.-

75 Para facilitar el deslizamiento de la bandeja -14-, tanto al extraerla como al introducirla en el doble fondo -13-, se han previsto unos rodamientos a bolas -16- 16'-, solidarios de una de las dos paredes del doble fondo.-

80 Naturalmente que la forma, dimensiones, clase de material, disposición y arreglo del conjunto y de cada una de las partes que integran la mesita deslizante, que dejamos descrita, podrán variar y sufrir todas las modificaciones y sustituciones que se estimen pertinentes, con tal de que no se desvirtue la idea funcional, que imprime novedad al objeto que se patenta.-



85 El Modelo de Utilidad por: "MESITA DESLIZABLE", cuyo privilegio de explotación en España y sus Colonias, se solicita por un periodo de 20 años, deberá recaer sobre las particularidades, que se concretan en las siguientes,

R E I V I N D I C A C I O N E S

90 1ª.- "MESITA DESLIZABLE" caracterizada por el hecho de que el armazón de la mesita está constituido por dos estructuras tubulares simétricas, unidas entre si, cerca de su base, por un tornillo que atraviesa el único punto de tangencia entre ambas, las cuales afectan forma angular, con los vértices redondeados, y presenta los lados superiores paralelos entre sí y respecto a los lados de la base, a los cuales se hallan fijadas cuatro  
95 ruedecitas giratorias, dispuestas junto a los ángulos de la citada parte inferior del armazón.-

100 2ª.- "MESITA DESLIZABLE" según la 1ª reivindicación caracterizada por el hecho de que sobre los lados superiores de la estructura tubular se halla fijado el plato o tablero, sobre el cual se coloca la máquina de escribir, u otro útil, estableciéndose la unión rígida entre la cara inferior de dicho plato y la estructura tubular simétrica, mediante tornillos, que pasan a través de taladros practicados en la cara superior del referido plato.-

105 3ª.- "MESITA DESLIZABLE" según las reivindicaciones 1ª y 2ª, caracterizada por el hecho de que entre los tubos que delimitan la base del armazón, se ha dispuesto un travesaño para descansar los pies y frenar las ruedas que constituyen el medio deslizante, el cual va montado articuladamente sobre una varilla, fijada mediante tornillos a los referidos lados de la base, -  
110 siendo dicho travesaño constantemente impulsado hacia arriba, por la acción de unas hojas de muelle que presionan contra la cara interior del mismo, en la que se han acoplado dos tacos de

63588 31 DIC.



115 un material flexible y antideslizante, que al apoyar los pies sobre el travesaño rozan contra el suelo, impidiendo el deslizamiento de la mesita.-

120 4ª.- "MESITA DESLIZABLE" según la 2ª reivindicación, caracterizada por el hecho de que el plato superior, que forma el tablero de la mesita, tiene un doble fondo, dentro del cual se aloja una bandeja extensible, que es extraída e introducida, actuando sobre un botón o mango sobresaliente, facilitándose dicha operación por el deslizamiento de la bandeja sobre unos rodamientos a bolas, solidarias de las paredes del doble fondo.-

125 5ª.- "MESITA DESLIZABLE". Tal como se ha descrito y demostrado en los dibujos adjuntos.-

Consta de cinco hojas foliadas y mecanografiadas por una sola cara.-

Barcelona a 31 de Diciembre de 1957.-

P.A. de Dña. Eloína Martínez García.-

JUAN B. RENTER RIDAURA

63588

31 DIC 1957



Fig. 1

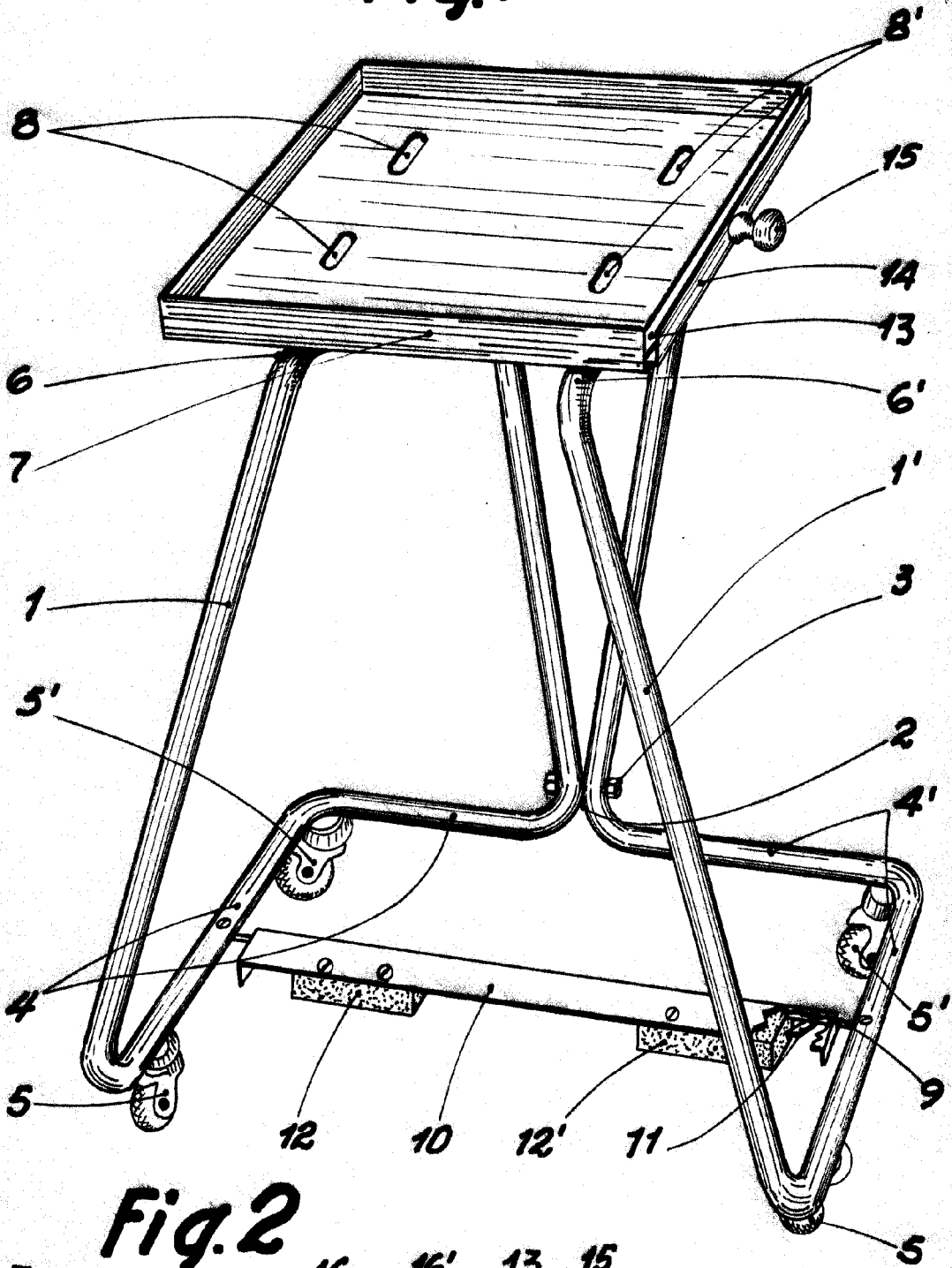
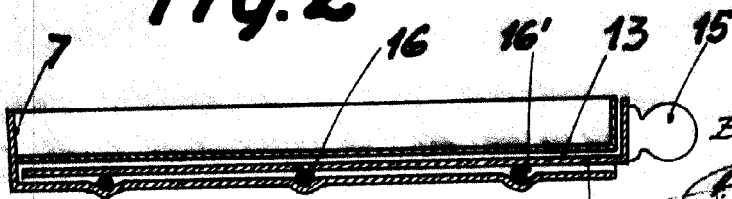


Fig. 2



Escala variable

Barcelona 9/ Diciembre 1957

Juan B. Fentler Fideur