

30 DIC.



MALA REPRODUCCION  
POR DEFECTO DEL ORIGINAL

•63582

M O D E L O  
D E  
U T I L I D A D

a favor de Don JORGE BORDERA SANGENÍS, de nacionalidad española, residente en Barcelona, Calle Torre Vélez, 35, por "PLATO PERFECCIONADO PARA TOCADISCOS".

- . -

MEMORIA DESCRIPTIVA

La presente invención se refiere a un plato para aparatos tocadiscos, el cual está dotado, con respecto a los conocidos en la actualidad, de una serie de perfeccionamientos que le hacen insustituible en su aplicación específica.

5.

En efecto; hasta el momento presente, como es bien sabido, se conocen dos tipos de discos: unos dotados de orificio central de pequeño diámetro y otros con orificio mayor. Estos últimos precisan siempre, para poder utilizarlos en tocadiscos normales, la cooperación de un suplemen-

10.

• 63582<sup>30</sup> DIC.



to destinado a centrar el disco respecto al vástago central del plato.

No es menos sabido lo fácil que resulta extraviar dicho suplemento, con el engorro consiguiente.

5. Esta dificultad queda salvada por completo con la realización del plato objeto de la invención, el cual va dotado de medios propios para conseguir un perfecto centrado del disco, sea cual fuere el diámetro de su orificio central, así como para el arrastre del mismo en forma distinta también a la seguida hasta el presente, como consecuencia de la presencia de aquellos medios.

10. \* tal fin, el plato objeto de la invención presenta rodeando al vástago central, de diámetro adecuado al orificio menor de los discos, un suplemento, de diámetro correspondiente a los orificios mayores, montando deslizante respecto a dicho vástago y parcialmente ocultable en la superficie del propio plato, quedando sometido a la acción de un resorte de tensión suave, destinado a mantenerlo normalmente en posición de uso, sin impedir que el propio peso de un disco sea suficiente para ocultarlo, cuando se trata de encajar el orificio de dicho disco sobre el vástago central del plato.

15. Por otra parte, para salvar la diferencia de nivel que lógicamente debe suponer el grueso de dicho suplemento, quedan previstos en la superficie del plato en cuestión una serie de salientes elásticos, sobre los que se apoyará el disco y que servirán para arrastrarlo con el giro del plato.

20. 25.

•63582300



Para mejor comprensión de cuanto queda expuesto, se acompaña un dibujo en el que, esquemáticamente y tan sólo a título de ejemplo, se representa un caso práctico de realización de un plato de las características.

5. En dicho dibujo, la figura 1 representa una vista en perspectiva del plato; y la figura 2 corresponde a una sección diametral del mismo.

De acuerdo con la invención, el plato está constituido en el caso presente por dos superpuestos cuerpos -1- y -2-, perfectamente equilibrados, partiendo del -2- el vástago -3-, de diámetro correspondiente al menor de los discos.

Rodeando a dicho vástago -3-, queda dispuesto un suplemento -4-, cuyas paredes exteriores siguen un contorno circular, de diámetro correspondiente a los orificios mayores de los discos, y cuyas tres patas -5- se introducen en el cuerpo -2-, quedando dobladas por el interior del mismo.

Entre la superficie externa de dicho cuerpo -2- y el suplemento en cuestión -4- queda previsto un resorte de tensión suave -6-, que tiende a mantener a aquel suplemento en su posición de utilización, sin impedir que el propio peso de un disco pueda introducirlo, para encajarse en el vástago -3-.

Para salvar la diferencia de nivel que representa el grueso de las ramas de dicho suplemento -4-, y a los efectos del arrastre de los discos por el plato -1-2- en su giro, quedan previstos los topes elásticos -7-, enca-

63582

30 DIC



jados en dicho cuerpo -2- y convenientemente distribuidos por la superficie de aquel plato -2-, sobre los que se apoyarán los discos, ya sean acoplados sobre el vástago -3- o sobre el suplemento -4-.

5. Por su parte el cuerpo -1- forma una depresión -8-, destinada a permitir introducción de las patas de aquel suplemento -4-.

10. Aun cuando en la realización representada se ha previsto el caso de un plato compuesto por dos cuerpos superpuestos -1- y -2-, fácilmente se comprende que la misma meta se habría conseguido a base de un solo cuerpo, tal como el -2-, con la única condición de que fuera portador del vástago -3- solidarizado con el mismo en una forma cualquiera adecuada.

15. Se comprende, por tanto, que serán independientes del objeto de la invención los materiales, formas y dimensiones del plato para tocadiscos descrito, aparatos a que se aplique y, en general, todos cuantos detalles accesorios puedan presentarse, siempre que no alteren, cambien o modifiquen su esencialidad.
- 20.

- . -

#### N O T A

Se reivindica como objeto del presente modelo de utilidad:

1. Plato perfeccionado para tocadiscos, que se ca-

•63582



5. racteriza esencialmente por presentar, rodeando al vástago central de diámetro adecuado al menor de los discos, un suplemento con diámetro exterior adaptado al mayor de los discos y montado deslizante sobre dicho vástago, con un resorte de tensión suave que tiende a mantenerlo en su posición de utilización.

10. 2. Plato perfeccionado para tocadiscos, según la reivindicación anterior, que se caracteriza por el hecho de que en la superficie del plato quedan previstos una serie de salientes de material elástico, convenientemente distribuidos, sobre los que se apoyarán los discos para arrastre en giro, salvando de esta manera la diferencia de nivel que puede suponer el grueso del suplemento.

15. 3. Plato perfeccionado para tocadiscos.  
La presente memoria consta de cinco hojas foliadas, escritas a máquina por una sola cara.

Barcelona, a 30 de Diciembre de 1957.

Jorge BORDERA SANGENIS

p.a.

I. FONTE

•63582



Fig. 1

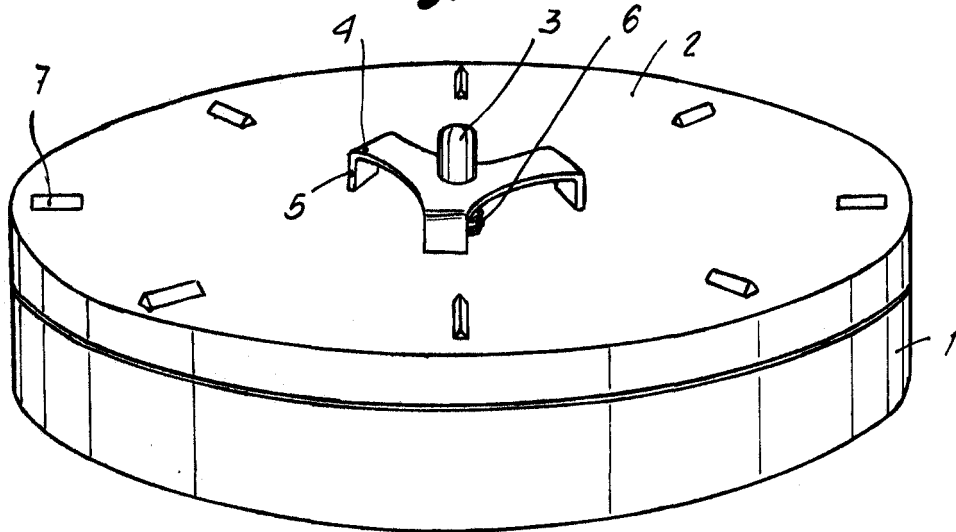
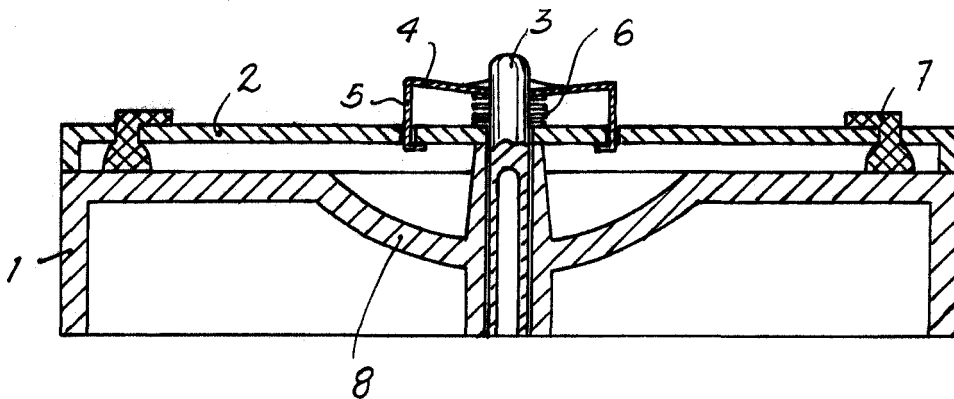


Fig. 2



Barcelona, 30 Diciembre 1957  
Jorge Bordera Sangeris  
p.a.