



63572

MEMORIA DESCRIPTIVA.

MODELO DE UTILIDAD.

P A I S : ESPAÑA.

DURACION : 20 AÑOS.

OBJETO : "NUEVO TERMO-CALEFACTOR".

=====

A nombre de : DON LUIS ALONSO ORDOÑEZ.

Residente en : L E O N (Barahona, núm. 1.

Nacionalidad : ESPAÑOLA.

(M. U. 962, A-R).



.63572

La presente memoria se refiere como su enunciado indica, a un nuevo termo calefactor de características especiales y que debido a que en su construcción y entretenimiento, sólo se emplean aquellos materiales de gran economía, resulta un conjunto extremadamente barato y cómodo en su utilización ya que se acopla directamente a la cocina de la casa sin necesidad de calderas de ninguna clase.

Consiste, en esencia, en un cilindro metálico, en cuyo interior se introduce serrín llenándole en su casi totalidad ya que en su extremo inferior se ha previsto una rejilla que deja un espacio libre. Un tubo atraviesa este cilindro en el sentido longitudinal hasta la inmediación de la rejilla, y por este tubo se trasmite el calor de la combustión del serrín al colocarse todo el conjunto sobre la placa de la cocina. Además de este cilindro existe asimismo un depósito de agua colocado sobre el horno de la cocina, en el que continuamente entra agua hasta un nivel establecido, y allí se va evaporando al hervir y saliendo este vapor al exterior por una tubería que se reparte por la vivienda al igual que la anterior, con lo que se consigue una calefacción mixta de aire seco y vapor de agua que mantiene una temperatura templada y debidamente humedecida por la combinación expresada.

Por el aludido objeto se solicita el correspondiente privilegio de Modelo de Utilidad conforme y al amparo del vigente Estatuto sobre Propiedad Industrial, a fin de garantizar a la-



vor del recurrente el derecho a la explotación exclusiva del mismo en toda España y Colonias.

A continuación se hará una detallada descripción del aludido termo calefactor, con referencia a los planos que se acompañan en los que se representa:

30.- pañan en los que se representa:

En la figura 1, sección en alzado del termo con la tubería acoplada.

En la figura 2, detalle en planta y alzado del depósito humidificador.

35.- Según el ejemplo de ejecución representado el termo preconizado está compuesto por un cilindro metálico 1 cerrado por su base inferior y por la superior susceptible de admitir una tapa 2 con un orificio central en el que se adapta un tubo 3 acodado que se introduce en el cilindro llegando hasta las

40.- inmediaciones de una rejilla 4 existente en la parte baja de cilindro.

Asimismo, también existe un depósito o caja metálica de forma paralelepipedica 5 que se adapta en la cocina sobre el horno de la misma, y en la que se han practicado dos bocas,

45.- una 6 para entrada de agua de la conducción general de la casa y la otra 7 para salida del vapor formado al hervir esta agua en el interior de esta caja.

Organizado de esta forma el termo calefactor, se rellena de serrín el cilindro 1 rodeando al tubo 3 llenándole hasta la rejilla 4, una vez preparado el cilindro, se coloca sobre la placa de la cocina, con lo que el calor de ésta hace que el serrín entre en combustión lenta propagando el calor a través de las paredes de la sección de tubo rodeado y atravesando la rejilla para tomar la dirección del mencionado tubo, que por

55.- seguir posteriormente una distribución adecuada por el resto de la vivienda, origina la calefacción de ésta por aire seco.



El agua que entra en la caja metálica 5, entra en ebullición por el calor de la misma cocina y sale convertida en vapor por la salida 7 a una tubería que sigue la distribución del tubo 3 con lo que se aumenta la acción termica cooperando además a obtener una atmósfera debidamente húmeda para contrarrestar los efectos nocivos que pudiera tener un aire excesivamente seco.

Por las características de este termo calefactor de no necesitar caldera especial sino el aprovechamiento de la misma cocina de la vivienda, y la utilización de serrín, materia de poco coste, supone un ahorro extensible con unos resultados excelentes.

Descrita suficientemente la naturaleza del invento y el modo de llevarlo a la práctica, se hace constar que las disposiciones anteriormente indicadas son susceptibles de modificaciones de detalle, sin que por ello se altere la esencia del invento.

REIVINDICACIONES.

75.- 1ª.- Nuevo termo-calefactor, caracterizado por estar constituido por un cilindro metálico, cerrado por su base inferior, y por la superior susceptible de admitir una tapa con un orificio central en el que se adapta un tubo acodado que la atraviesa llegando hasta las inmediaciones de una rejilla existente en la parte inferior del cilindro, dejando en esta zona una cámara de calentamiento de aire y conducción hacia el interior de dicho tubo, estando destinado el cilindro a contener serrín que rodea el tubo interior para que al colocarlo sobre el fogón entre en combustión, transmitiendo el calor a través de las

• 63572



85.- paredes del tubo y de la rejilla para seguir conducido a la instalación de tubo acoplado al resto de la vivienda.

2º.- Nuevo termo-calefactor, caracterizado por haberse previsto una caja prismática adaptable en el interior de la cocina, habiéndose practicado en aquella dos bocas, una para entrada
90.- de agua de la conducción general y otra para la salida del vapor formado al hervir el agua en el interior de la caja a través de la tubería que sigue la instalación de calefacción.

3º.- "NUEVO TERMO-CALEFACTOR".

Madrid, - 8 ENE. 1958

LUIS ALONSO ORDÓÑEZ.

P. A.

•63572



Fig. 1a

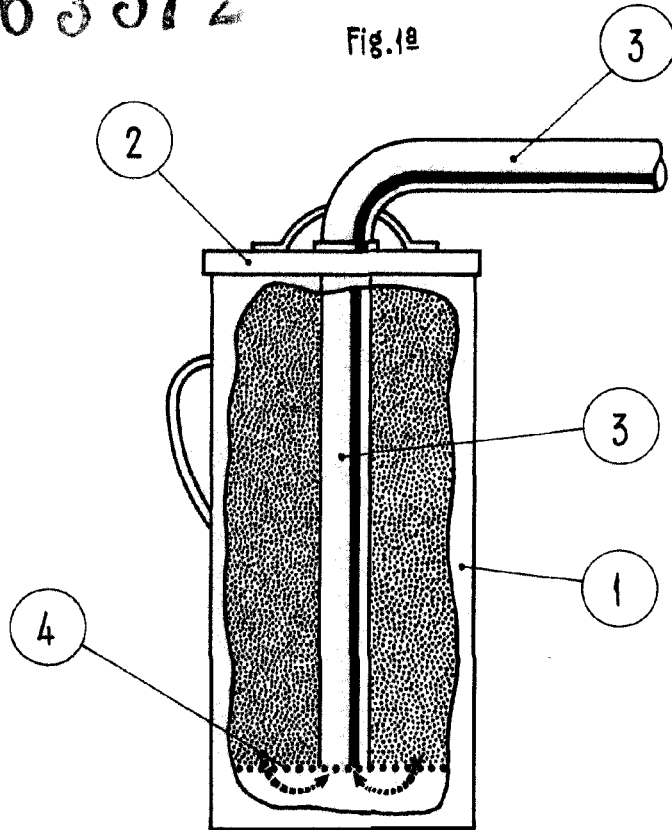
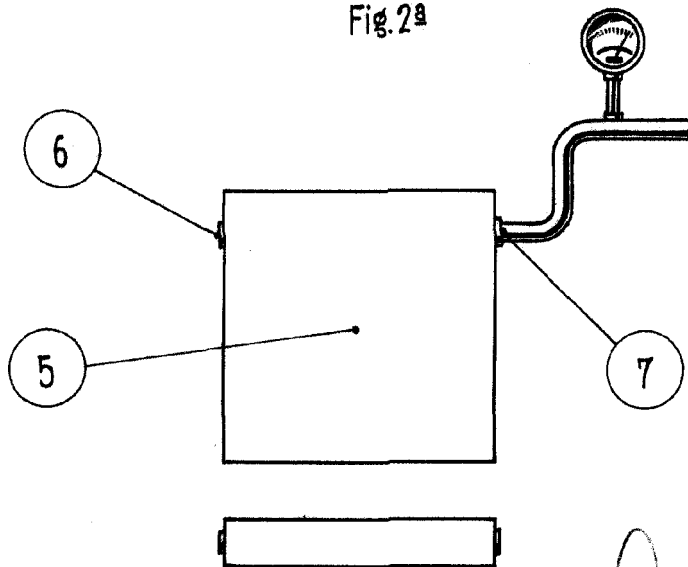


Fig. 2a



Madrid, - 8 ENE. 1958

P. A.

Escala variable.