



M O D E L O  
D E  
U T I L I D A D

•63567

a favor de Don OTTO FELTS DE LA ROCA, de nacionalidad española, residente en Barcelona, Calle Provenza, 275, pral, por "LÁMPARA PORTÁTIL".

- . -

MEMORIA DESCRIPTIVA

La presente invención se refiere a una lámpara portátil especialmente indicada para toda clase de mesas metálicas, como por ejemplo las mesas de los tornos en los talleres mesas de despacho y análogos.

5. Sabido es que, lo esencial, para poder trabajar bien y con toda comodidad, como para otros muchos menesteres, es disponer de buena luz y, de ello, la importancia que tienen en nuestros días las lámparas portátiles, que aunque solucionan muchos inconvenientes, no por ello dejan de tener muchos defectos, el principal de los cuales es que han
- 10.

•63567



de presentar una amplia base y generalmente de considerable peso, cuyos inconvenientes se solventan a la perfección con la lámpara objeto de la invención.

5. Dicha lámpara se caracteriza esencialmente por estar dotada en su base de apoyo de un imán permanente solidarizado a la misma, mediante el cual se logra una perfecta estabilidad, de la lámpara por pequeña que sea su base, en cualquier mesa o superficie metálica.

10. Para la mejor comprensión de la presente memoria descriptiva se acompaña un dibujo en el que, esquemáticamente y tan sólo a título de ejemplo, se representa un caso práctico de realización de la lámpara portátil objeto de la presente invención.

15. En dicho dibujo, la figura 1 muestra una vista en perspectiva de una lámpara portátil; y en la figura 2 se observa una vista, también en perspectiva, parcialmente seccionada, de la base de dicha lámpara.

20. El objeto de la invención está constituido por una lámpara portátil -1-, la cual está dotada en su base de apoyo -2-, solidarizada a la misma, de un imán permanente -3-.

25. Como se deduce de la descripción hecha y por la observación del dibujo, la lámpara portátil objeto de la presente invención, acoplable a toda clase de mesas y superficies metálicas, es ideal para toda clase de mesas metálicas en especial para máquinas en los talleres, ya que, debido a lo reducida que puede ser su base de apoyo -2-, por no precisar, gracias al imán permanente -3-, de base más

63567<sup>8</sup> DIC



amplia para mantener la estabilidad de la misma, se puede colocar en el más pequeño espacio, sin estorbar el usuario de la misma.

5. Se comprende que serán independientes del objeto de la invención los materiales empleados en la construcción de los elementos que la integran, formas y dimensiones de los mismos, y cuantas variaciones puedan introducirse, siempre y cuando las mismas no afecten a su esencialidad.

- . -

N O T A

10. Se reivindica como objeto del presente modelo de utilidad:

1. Lámpara portátil, que se caracteriza esencialmente por el hecho de estar dotada en su base de apoyo de un imán permanente solidarizado a la misma, mediante el cual se logra una perfecta estabilidad de la lámpara, por pequeña que sea su base, en cualquier mesa o superficies metálicas.

2. Lámpara portátil.

La presente memoria consta de tres hojas foliadas, escritas a máquina por una sola cara.

Barcelona, a 28 de diciembre de 1957

OTTO FELTS DE LA ROCA

p.a.

I. PONTI

63567

28

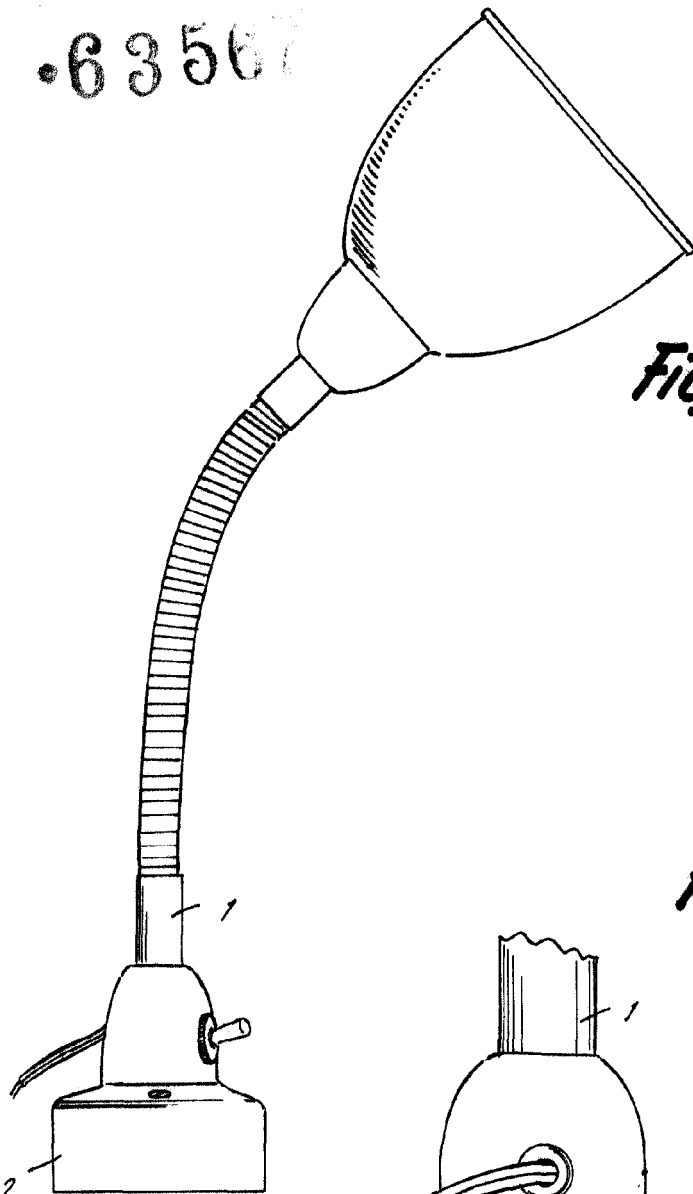


Fig. 1

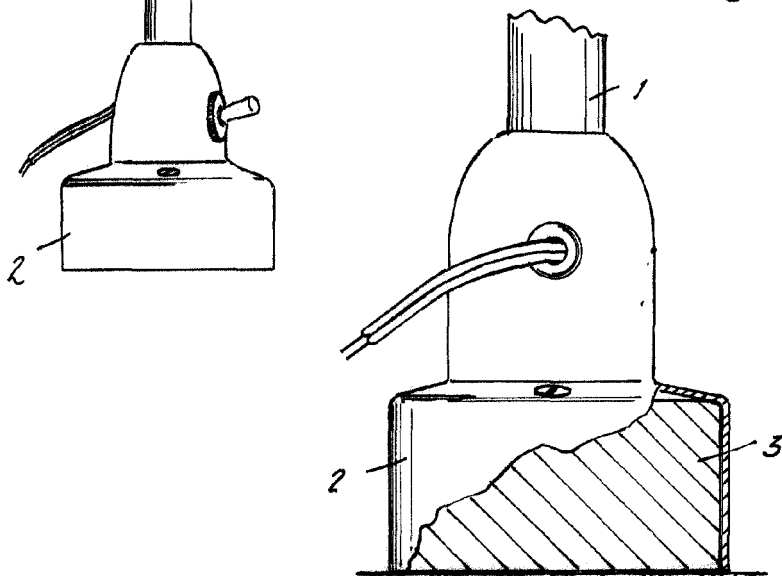


Fig. 2

Barcelona, 28 Diciembre 1957  
Otto Fells de la Roca  
p.a.