

63561



20

MALA REPRODUCCION  
POR DEFECTO DEL ORIGINAL

•63561

MODELO DE UTILIDAD

por 20 años

por "UN SOFA PERFECCIONADO", a favor de D. Asensio Ce-  
rezo López, de nacionalidad española, domiciliado en  
Badalona (Barcelona), S. Francisco de Asis, 9.

=====

MEMORIA DESCRIPTIVA

Se describe en este Modelo de utilidad, un  
sofá cuyas especiales características le incluyen en  
las modernas corrientes de ebanistería funcional ya que  
presenta el aprovechamiento del cuerpo del sofá como  
5 compartimiento adicional, a la vez que una de las alas  
posee un acabado en forma de amplia mesita con un com-  
partimiento inferior.

Se comprenden fácilmente las ventajas que re-  
porta tal sofá dadas sus originales características cong



10 tructivas e inmejorable aprovechamiento del espacio que ocupa.

Para su mejor comprensión se adjuntan, a título de ejemplo, unos dibujos de un sofá realizado de acuerdo con el presente Modelo.

15 La fig. I representa una vista de conjunto del sofá, la fig. II le representa con el asiento levantado, la fig. III es una sección transversal del mismo y la fig. IV es un detalle de la organización del asiento.

20 Según tales figuras, el sofá de referencia consta de un cuerpo prismático -1- sobre el que va dispuesto el asiento -2- el cual puede levantarse, tal como indica la figura II. Consta igualmente de un respaldo trasero -3- y de los apoyos laterales -4- y -5-,  
25 este último en forma de amplia ala y contando con un compartimiento inferior -6-.

El asiento -2- está organizado de forma que pueda girar alrededor de los goznes -7-, los cuales están conectados al listón prismático -8-, el cual puede  
30 deslizar por los extremos en las guías -9-. En la parte inferior del asiento y cerca de su borde trasero, va conectado un muelle espiral -10- que por su otro extremo queda fijado a la pared -11- que constituye la continuación inferior del respaldo -3-.

35 El motivo de la organización anteriormente descrita queda mejor explicado con ayuda de las figuras III y IV, en la primera de las cuales se ve el asiento -2- en posición horizontal y en la que el listón -8- ocupa el fondo de las guías -9- y en estas condiciones  
40 el asiento no puede ser levantado. De esta manera, el



sofá está en posición de servicio y el compartimiento -12- queda bien cerrado.

45 En caso de ser preciso el levantamiento del asiento -2-, la fig. IV muestra el sencillo procedimiento a seguir, el cual consiste en hacer deslizar horizontalmente el asiento -2- de manera que el listón -8- establezca contacto con la parte delantera de las guías -9-, en cuya posición puede girar el asiento alrededor de los goznes -7- venciendo la tensión de los muelles 50 -10- y quedando abierto el compartimiento -12-.

El cerrado del compartimiento -12- es producido automáticamente por la distensión de los muelles -10-, los cuales solicitan al asiento -2- en dos direcciones simultáneas, o sea, hacia abajo y atrás.

55 Todo cuanto no afecte, altere, cambie o modifique la esencialidad del sofá perfeccionado descrito anteriormente, será variable a los efectos del presente Modelo.

N O T A .

60 Se reivindica como objeto de este registro por Modelo de utilidad:

1 - Un sofá perfeccionado, caracterizado porque su asiento puede girar alrededor de unos goznes conectados a un robusto listón longitudinal cuyos extremos 65 discurren en unas cortas guías alojadas en los apoyos laterales del sofá, descubriendo con dicho giro un amplio compartimiento inferior. Dicho asiento está conectado por su parte inferior cercana al borde trasero, a la pared anterior del sofá, por medio de muelles. A 70 la vez dicho sofá posee uno de sus brazos laterales aca-



bado en amplia ala horizontal, debajo de la cual existe un pequeño compartimiento abierto por su parte delantera.

75 Sean cuales fueren las circunstancias que concurren en la esencialidad del Modelo de utilidad definido en la anterior reivindicación, cual objeto es:

2 - "UN SOFA PERFECCIONADO".

80 Consta la presente memoria de cuatro hojas foliadas, mecanografiadas por una sola cara y del dibujo unido a la misma.

Barcelona, veinte de diciembre de mil novecientos cincuenta y siete.

P.A. de D. Asensio Cerezo López,

L. DURAN  
P. P.

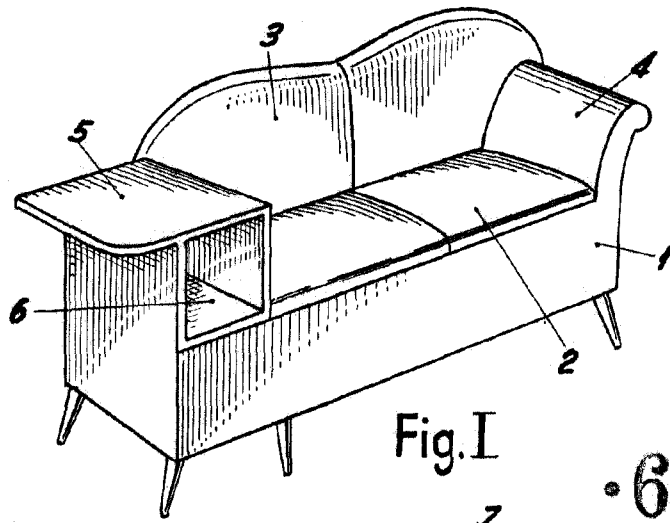


Fig. I

63561

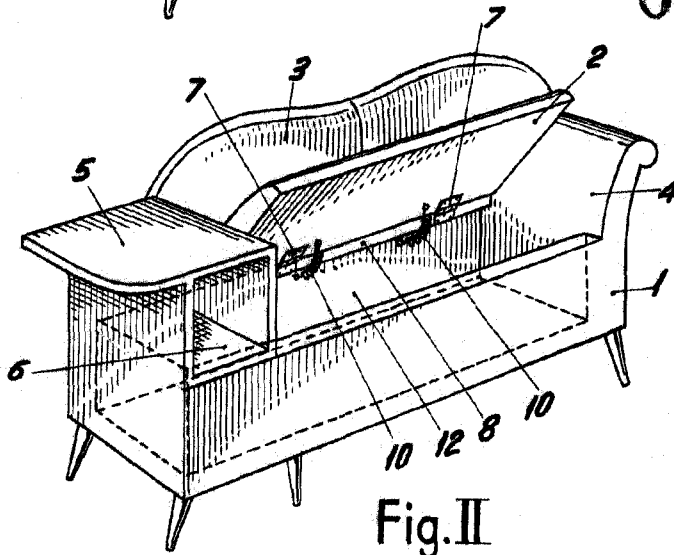


Fig. II

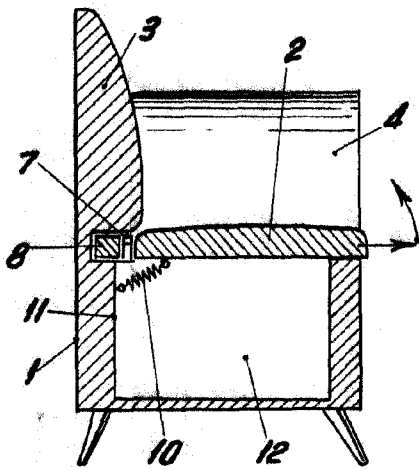


Fig. III

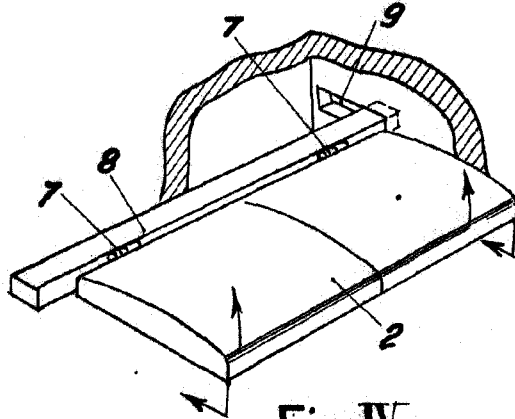


Fig. IV

BARCELONA, 20 DICIEMBRE DE 1957

L. DUFAR

P.P.