



63559

MODELO DE UTILIDAD

por VEINTE años

cuyo privilegio se solicita para todo el territorio nacional y sus colonias, a favor de:

D. JUAN TORRA RAMON

de nacionalidad española, domiciliada en Barcelona, calle Carrencia nº 23, relativo a :

"LLAVE MEJORADA PARA DIVERSOS USOS".

---

MEMORIA DESCRIPTIVA



El presente Modelo de Utilidad se contrae conforme indica su enunciado a una llave mejorada para diversos usos, que reúne en un solo elemento el conjunto de herramientas que se precisan para montar y desmontar un carburador de tipo corriente. - - - - -

5.

Los carburadores de que van provistos los motores de explosión de dos y cuatro tiempos, presentan con relativa frecuencia el inconveniente de interrumpir el normal funcionamiento del motor debido a la obturación de uno de sus chichés, por interposición de partículas extrañas en los mismos, que muchas veces proceden de los residuos existentes en el depósito de gasolina. Tales interrupciones tienen fácil y rápido arreglo si se dispone del conjunto de llaves apropiadas para poderlo desmontar y proceder a su limpieza. - - - - -

10.

15.

Para tener reunidos en uno solo todos los elementos necesarios para desmontar un carburador es por lo que se ha ideado el presente Modelo de Utilidad, el cual se caracteriza esencialmente por estar constituida por un elemento tubular provisto en cada uno de sus extremos de una boca de accionamiento para piezas de tornillería y atravesado perpendicularmente a su eje por una pieza prismática desplazable que queda retenida a dicho elemento tubular mediante dos abultamientos de que están provistos sus extremos, constituyendo cada uno de dichos abultamientos una llave para piezas de tornillería. - - - - -

20.

25.

Para facilitar la comprensión de las ideas precedentes, dando a conocer al mismo tiempo diversos detalles de orden constructivo, se describe a continuación una forma de realización de las presentes mejoras haciendo referencia a

30.



60. En figura 2, se observa en sección, la llave de accionamiento (8), en otra de sus formas de ejecución y en ella se ha indicado con la referencia (9) la boca superior y con (10) la boca inferior de menor tamaño. Para mejor comprensión se han incluido en dicha figura dos piezas de tornillería referenciadas en los números (11) y (12) y de tamaño adecuado a las mencionadas bocas. - - - - -

65. En dichas figuras se han representado las llaves de que va provista la pieza prismática (4), con dos bocas de accionamiento en uno de sus extremos y una boca en el otro extremo, resultando en estas condiciones una llave mejorada para cinco usos. Se comprende pues, que dichas llaves podrían ser ambas de doble boca, con lo que se obtendrían seis usos diferentes o bien pueden ser de una sola boca, con lo que se obtienen cuatro tamaños diferentes. - -

70. Por lo común algunas de las llaves de tubo que se encuentran en el mercado están atravesadas por un pasador, que tiene como único objeto facilitar el manejo de las mismas para proporcionándoles el suficiente brazo de palanca para que su accionamiento sea posible. En el presente Modelo se ha mejorado dicho pasador impidiendo que se separe del cuerpo de la llave y dotándole de un cuádruple utilidad que representan sus dos llaves de doble boca. - - - - -

75. Habiendo efectuado la descripción que precede debe hacerse constar que en la realización de este Modelo de Utilidad por veinte años podrán aplicarse todas las variantes de detalle que la experiencia y la práctica puedan aconsejar en cuanto a dimensiones, número de piezas integrantes, mate-

80.

85.



90. riales empleados en la construcción de las mismas, forma de acoplamiento mútuo y demás circunstancias accesorias, siempre que con ello no se desvirtúe su esencialidad, que es la que se resume y concreta en la primera de las reivindicaciones que siguen. -----

N O T A

Se declaran de novedad, utilidad y propiedad para todo el territorio español y sus colonias, las siguientes:

95.

R E I V I N D I C A C I O N E S

100. 1ª.- Llave mejorada para diversos usos, caracterizada esencialmente por estar constituida por un elemento tubular provisto en cada uno de sus extremos de una boca de accionamiento para piezas de tornillería y atravesado perpendicularmente a su eje por una pieza prismática desplazable que queda retenida a dicho elemento tubular mediante dos abultamientos de que están dotados sus extremos, constituyendo cada uno de dichos abultamientos una llave para piezas de tornillería. -----

105.

2ª.- "LLAVE MEJORADA PARA DIVERSOS USOS". -----

Todo ello tal y como se ha descrito y reivindicado en la presente memoria que consta de cinco hojas foliadas y mecanografiadas por una sola de sus caras y un plano que la ilustra. -----

MARCELINO GURELL SUÑOL

P. P.

28 DIC. 1907

Fig. 1

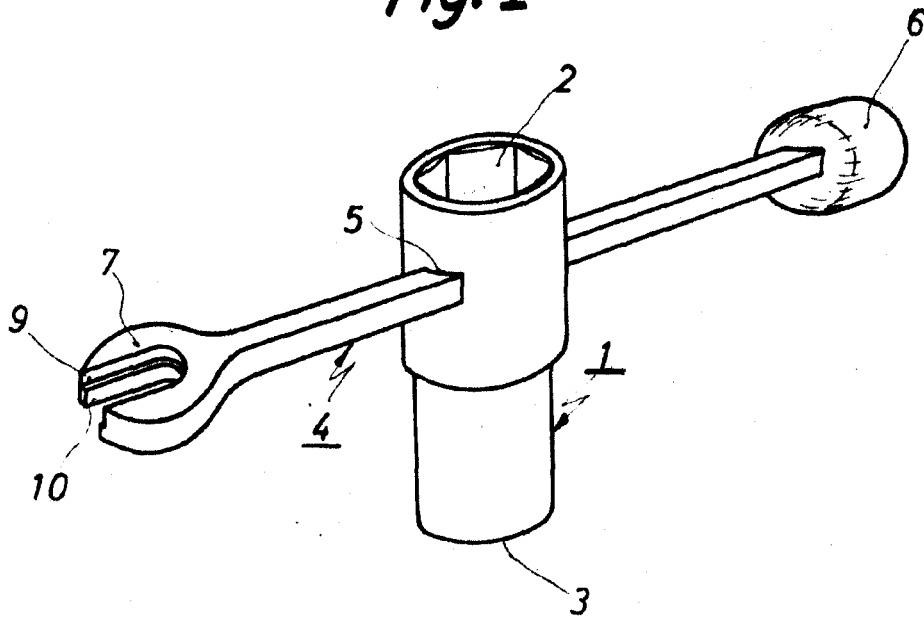
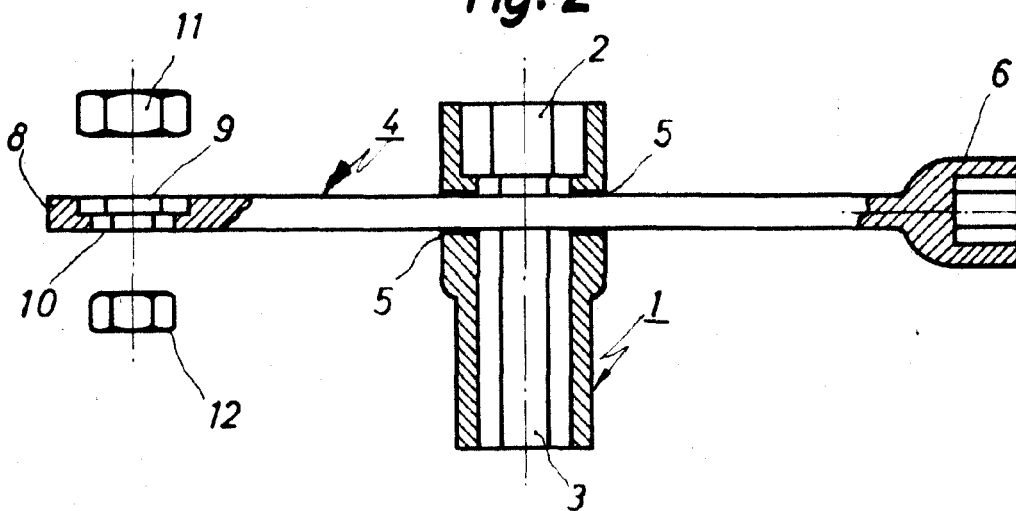


Fig. 2



MARCELINO CURELL SUÑOL  
P. P.

28 DIC. 1957

Escala variable