



1958

MALA REPRODUCCION
POR DEFECTO DEL ORIGINAL

M O D E L O
D E
U T I L I D A D

.63554

para "UN LUSTRADOR PORTATIL", a favor de Don ALVARO CAIXAL
FOLCH, residente en BARCELONA, Plaza Real, nº 15.

= . =

MEMORIA DESCRIPTIVA

El presente modelo de utilidad se refiere a un lustrador portatil.

Consiste esencialmente en un aparato integrado por un mango especialmente previsto para contener el circuito eléctrico de alimentación y una cabeza en la que se encuentra un electromotor de eje vertical cuyo eje sale por la parte inferior de aquella y lleva un terminal adecuado para recibir en acoplamiento eventual, sea un cepillo circular, sea un disco frota-
dor, para realizar el servicio de limpieza de calzado, en su
cepillo y lustrado.

5.

10.



635547 EN 5

La corriente de alimentación puede proceder de la red o bien de pilas o batería, que puedan estar alojadas en el interior del mango.

5. En la cabeza portamotor, se encuentra un juego de resistencias realizado para proporcionar dos velocidades al motor, según mando exterior dispuesto en la mencionada cabeza.

Con el fin de facilitar la explicación se acompaña a la presente memoria una lámina de dibujos en la que se ha representado un caso de realización que se cita a título de ejemplo.

10. En el dibujo:

La figura 1, muestra la vista perspectiva del aparato, la figura 2, indica esquemáticamente el montaje del electromotor y los recambios de frotadores.

15. Consiste en un mango -1- en donde se aloja el circuito de alimentación, acoplado a una cabeza -2- como cámara soporte de un electromotor de eje vertical -3- cuyo extremo de eje sobresale por la parte inferior y termina en la espiga -4- en la que se acoplan por casquillo y tuerca ya sea el cepillo frotador -5- ya el disco de lana o similar -6-, pudiéndose con uno y otro realizar el lustrado del calzado, de muebles o similares.

20. El modelo, dentro de su esencialidad puede ser llevado a la práctica en otras formas que difieran en detalle de la indicada a título de ejemplo para la descripción a las cuales alcanzará igualmente la protección que se recaba. Podrá, pues construirse en cualquier forma y tamaño, con los materiales más adecuados por quedar todo ello comprendido en el espíritu de las reivindicaciones.



63554

NOTA

Descrito el objeto y utilidad de la invención, lo que se declara como no divulgado ni practicado en España, comprende las siguientes reivindicaciones:

5. 1. Un lustrador portátil, caracterizado por estar constituido por un mango especialmente previsto para alojar las partes de un circuito eléctrico de alimentación y una cabeza como cámara soporte de un electromotor alimentado por dicha corriente, comprendiendo el electromotor su eje en posición vertical terminando en espiga de acoplamiento para la fijación eventual de un cepillo de cerdas para el cepillado y de un disco de fieltro, lana o similar para el abrillantado, aplicable a calzado, muebles o similares.

10. 2. Un lustrador según la anterior reivindicación en el que, el mango permite disponer pilas o acumuladores para la alimentación directa del electromotor, cuando no se utiliza corriente de la red.

15. 3. Un lustrador portátil.

20. Según se describe y reivindica en la presente memoria descriptiva que consta de tres hojas foliadas y escritas a máquina por una sola cara, acompañadas de una lámina de dibujos.

Madrid, a 7 de Enero de 1958.

ALVARO CAIXAL FOLCH.

p. a.

JAIMÉ ISERN MIRALLES
P. P.

63554

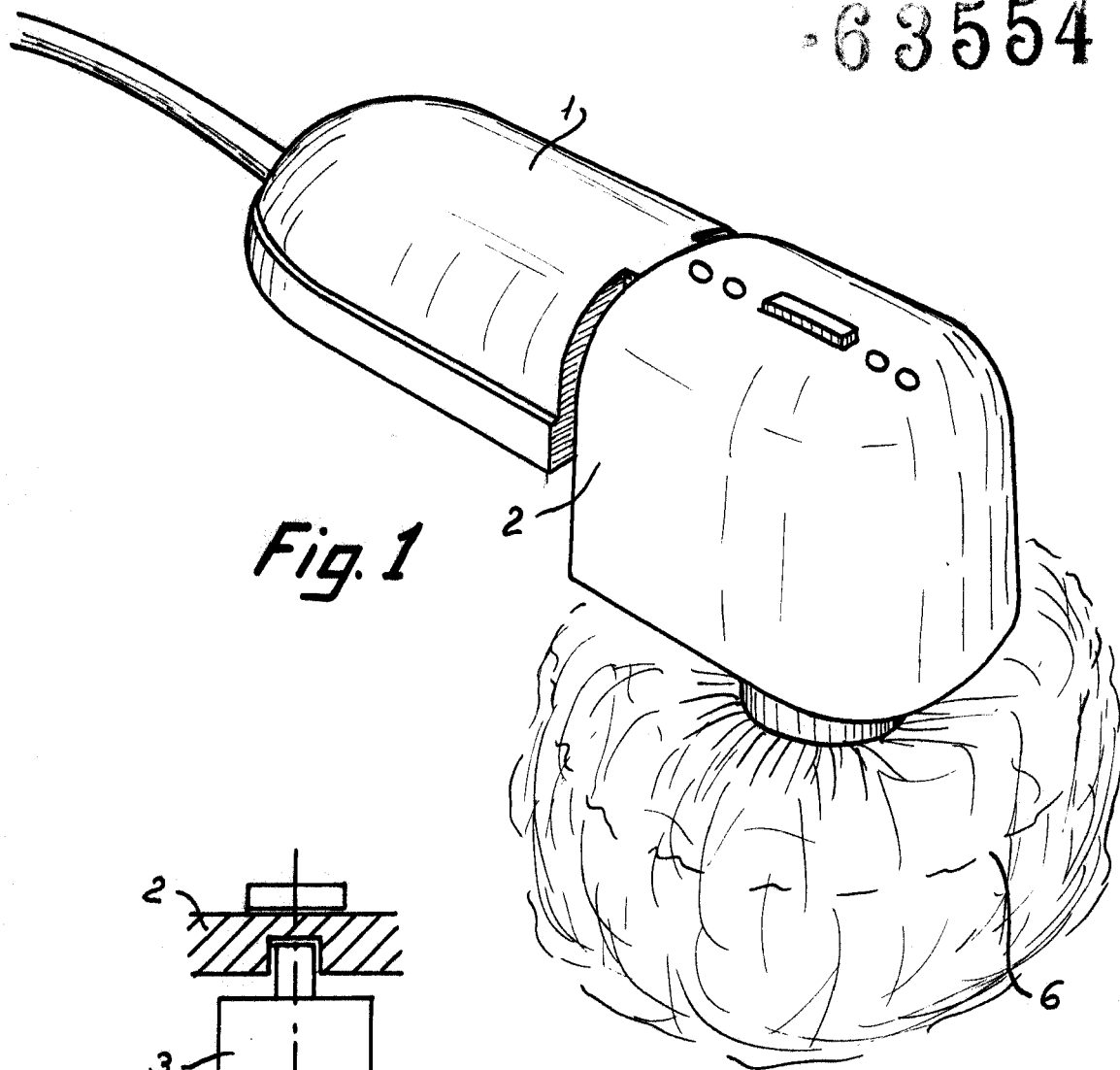


Fig. 1

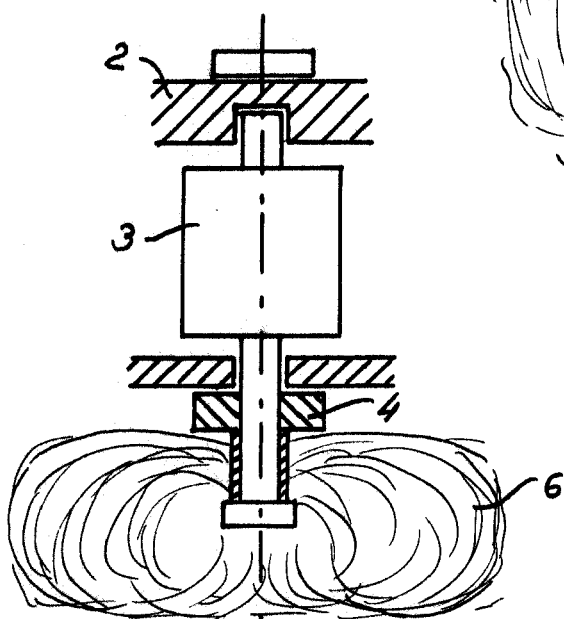
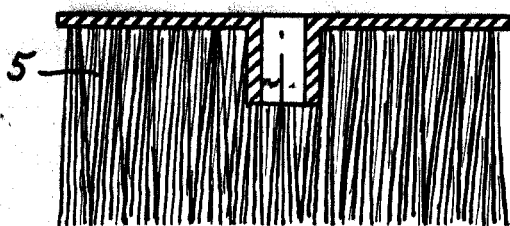


Fig. 2



Madrid, 7 Enero 1958.
Jaime Isern

p.p.