



63550

MODELO DE UTILIDAD  
POR VEINTE AÑOS  
EN ESPAÑA

Solicitado a favor de D. Lorenzo Miralles Jimenez de la  
Espada, de nacionalidad española, domiciliado en Valencia  
Calle Sanchis Sivera nº 3

p o r

==;==;==;= " DISPOSITIVO APLICADOR DE LIQUIDOS " ==;==;==;=



MEMORIA DESCRIPTIVA  
=====

El Modelo de Utilidad a que se refiere la pre-  
sente Memoria Descriptiva y adjuntos dibujos, tiene por  
objeto garantizar la fabricación y venta en España y  
sus territorios dependientes de un dispositivo aplicador  
de líquidos, especialmente diseñado para su empleo en  
cosmética que por sus características merece que se le

63550



- 2 -

otorgue a su titular el privilegio de exclusividad que se recaba mediante el presente expediente.

10           Mediante el dispositivo cuyo registro se insta,  
se resuelve el problema de la aplicación en cualquier  
lugar de lacas o barnices, que hasta la fecha ha requere-  
rido unas condiciones especiales de sosiego y tranquilidad  
15           en su aplicación, debido a la naturaleza líquida de  
estos productos y tener que manejarlos con el natural  
cuidado para evitar derramamientos. Con nuestro dispositi-  
vo aplicador, la mujer moderna podrá aplicarse el  
barniz o laca en cualquier lugar, sin la menor inquietud,  
puesto que quedan suprimidos los derramamientos, y con  
la ventaja de que en todo momento nuestro dispositivo  
20           facilita la cantidad adecuada de líquido cosmético, sin  
recargamientos o disminución que perturben la aplicación.

          En nuestro dispositivo se proveen los medios ne-  
cesarios para equilibrar un pincel empleado para la apli-  
cación del líquido, para que de una forma automática,  
25           cuando el dispositivo se pone en posición vertical y  
derecho, dicho pincel se retrae u oculta en el interior  
de aquel, obturando el conducto de paso del líquido con-  
tenido en el dispositivo, de forma que queda descartada  
la posibilidad de derramamientos o dispersiones de lí-  
quido.  
30

          Igualmente posee los medios que limitan la sa-  
lida o proyección al exterior del pincelito antes mencio-  
nado, y a tal fin, la varilla que actúa como portadora  
del mismo, está provista de un tope, el cual en determi-



35 nados casos puede adoptar la forma de una válvula regula-  
dora, ajustándose en una base de apoyo situada en el  
extremo del recipiente del líquido. Mediante esta dispo-  
sición, la cantidad de líquido que pasa a través del  
pincel es objeto de un exacto control.

40 El contrapeso del pincel, actúa en el dispositi-  
vo como un pistón, puesto que ejerce una presión sobre  
el líquido que contribuye para alimentar el pincel, pro-  
moviendo una remoción constante del líquido, que contri-  
buye a que éste ofrezca una perfecta homogeneidad, cua-  
45 lidad ésta muy importante en este género de productos.

Al objeto de ilustrar gráficamente la descrip-  
ción que seguidamente vamos a realizar de este dispositi-  
vo, se acompaña una hoja de dibujos aclaratoria de la  
presente Memoria, en la que se ofrecen las principales  
50 partes que integran aquel y un ejemplo de realizaci'on  
práctica del dispositivo, debiendo quedar perfectamente  
aclarado que las partes integrantes del mismo pueden ser  
dispuestas en forma variable y organizadas de diversas  
maneras para conseguir el objeto perseguido, sin que por  
55 ello vayan a constituir una limitación del mismo.

En los referidos dibujos, la fig. 1 es una vista  
en perspectiva del dispositivo, siendo la fig, 2 un des-  
piece del mismo; la fig, 3 es una vista del dispositivo  
en sección longitudinal vertical; la fig. 4 constituye  
60 asimismo una vista del aparato en sección longitudinal,  
en posición invertida, siendo, por último, la fig. 5  
una vista del dispositivo con otro elemento componente  
del mismo.



65 Los números de igual referencia en nuestra Memoria, corresponden a elementos o partes iguales en los dibujos.

Refiriéndonos pues de una forma ya concreta a las figuras del plano adjunto, encontramos que nuestro dispositivo se halla constituido como sigue:

70 Con -1- designamos a un casquillo de forma tubular (fig. 1) que tiene uno de sus extremos cerrado y el otro abierto, estando provisto de una punta cónica -2- que se arrosca en el cuerpo del casquillo. La punta cónica -2- dispone de una cámara interna -3-, que  
75 alcanza desde la cámara del casquillo -1-, y termina en un estrechamiento en forma de embudo -4-, que da paso al extremo de un conducto -5- de salida. En la superficie de revolución exterior de la punta cónica, lleva practicado un paso de rosca -6- para el tapón -11-.

80 Con -7- designamos al pincelito, dispuesto en el extremo anterior de una varilla -8- en cuyo otro extremo posee un contrapeso -9- con medios para desmontarlo. Debidamente situado en la varilla -8-, hay dispuesto un tope o tapón -10-, el cual actúa como válvula reguladora de paso de líquido, controlando la cantidad de líquido que pasa al pincelito.

85 El elemento de contrapeso -9-, como ya hemos dicho anteriormente, actúa de pistón alimentador de líquido al empujar a éste a lo largo del casquillo, y cuando se trata de líquidos de viscosidades diferentes  
90 entonces se utilizan contrapesos más o menos pesados, a



- 5 -

fin de que en todo momento se produzca el control del paso del líquido.

95 El tope o tapón -10- limita el movimiento de proyección al exterior del pincel, de forma que solamente quede expuesta la parte necesaria que haya de efectuar el trabajo.

100 El tapón -11- del casquillo, tiene en su interior el paso de rosca adecuado, para el arrosado sobre el paso de rosca -6- de la punta cónica, cerrando herméticamente el extremo final del conducto de paso -5-.

105 El dispositivo se llena de líquido, desmontando la punta cónica con lo que queda abierto el casquillo tubular -1-, ofreciendo la variante que muestra la figura 5, en la que la punta cónica y el casquillo forman una sola pieza, efectuando su abertura por el tapón roscado -13-, siendo totalmente iguales las demás partes del dispositivo.

110 La forma de actuar este dispositivo, se desprende fácilmente de los dibujos que ilustran esta Memoria, si bien a continuación se expresan los detalles principales:

115 El contrapeso -9- dispone de un margen de vagación con respecto a las paredes del casquillo -1-, al objeto de limitar con ésto la cantidad de acción de empuje o expulsión del líquido, teniendo el contrapeso forma rectangular en relación con la sección circular del casquillo. La varilla -8- dispone también del necesario margen de vagación en el conducto -5- de sa-



120 lida del líquido, de manera que cuando se invierte la  
posición del dispositivo para operar con él, el pincel  
se pone en movimiento automáticamente avanzando hacia  
el exterior de la punta cónica por la parte anterior  
del casquillo y entonces sale la cantidad justa de lí-  
125 quido en forma continua alcanzando al pincel en su re-  
corrido. De esta forma el líquido es aplicado en la su-  
perficie deseada sin derramarse una sola gota, y permi-  
tiendo que esta operación pueda llevarse a cabo en cual-  
quier sitio o lugar.

130 Cuando el dispositivo se pone en posición dere-  
cha, vertical, entonces el contrapeso -9- arrastra al  
pincel tras de sí hacia el interior del casquillo, que-  
dando oculto en el interior del conducto de paso -5-.

Suficientemente descritas las características  
135 y ventajas de este nuevo dispositivo sólo nos resta ma-  
nifestar que podrá aplicarse a otros fines que no sean  
los de cosmética o perfumería, y que sus diferentes  
partes y conjunto podrá fabricarse en variedad de mate-  
riales, tamaños y formas, dándole la ornamentación y  
140 colorido que mejor se estime, sin que por todo ello se  
altere su esencialidad que queda contenida en la siguien  
te

N O T A

145 En el presente Modelo de Utilidad, se reivindican  
los siguientes puntos:



150 1º.-Dispositivo aplicador de líquidos, caracterizado por estar integrado por un casquillo tubular cerrado por un extremo y cuyo otro extremo lo obtura una punta cónica que dispone para ello de una rosca adecuada, teniendo dicha punta cónica una cámara que concluye en forma de embudo que da paso a un estrecho conducto tubular que comunica al exterior por el vertice de la punta cónica.

155 2º.-Dispositivo aplicador de líquidos, caracterizado porque en el interior del casquillo tubular de la precedente reivindicación existe una varilla en uno de cuyos extremos dispone de un pincelito y en el extremo opuesto posee un contrapeso, llevando dispuesta esta  
160 varilla un tapón o tope en un punto determinado cuya configuración, al invertirse la posición del dispositivo, le hace chocar contra el fondo de la cámara de la punta cónica evitando que el pincelito salga al exterior más de lo debido.

165 3º.-Dispositivo aplicador de líquidos, caracterizado porque el contrapeso de la precedente reivindicación tiene una ligera vagación con respecto a las paredes internas del casquillo tubular en el que se desenvuelve, así como también ofrece una ligera vagación la varilla portadora del pincelito, en el interior del conducto  
170 de salida, cuyas vagaciones permiten el deslizamiento del líquido, al invertir la posición del dispositivo, hasta alcanzar al pincelito que lo extiende sobre la superficie deseada.

63550



- 8 -

175 4º.-Dispositivo aplicador de líquidos, caracte-  
rizado porque el contrapeso provoca la salida al exterior  
del pincelito, cuando se invierte la posición del dispo-  
sitivo para ser utilizado, y es a su vez el que produ-  
ce su ocultamiento cuando el dispositivo se pone en po-  
sición derecha, puesto que por inercia cae en el fondo  
180 del casquillo, y al ocultarse el pincelito se cubre en-  
tonces la punta cónica con un tapón roscado sobre la  
rosca que lleva aquella en su superficie exterior, que-  
dando tapado el dispositivo por completo.

185 5º.-Dispositivo aplicador de líquidos, caracte-  
rizado porque el casquillo tubular y la punta cónica  
forman un conjunto solidario en cuyo interior existen  
los elementos descritos en las precedentes reivindicacio-  
nes, disponiendo en su extremo inferior de un tapón ros-  
cado, que obtura la boca de carga de líquido del dispo-  
sitivo. Y  
190

6º.-DISPOSITIVO APLICADOR DE LIQUIDOS", de con-  
formidad en un todo en lo esencial y fines industriales  
a lo descrito en la precedente Memoria Descriptiva y  
gráficamente representado en los adjuntos planos para su  
195 mejor comprensión.

Esta Memoria consta de OCHO hojas escritas o me-  
canografiadas por una sola cara a doble espacio en 195  
líneas.

Valencia, 21 de Diciembre 1957

Por autorización del interesado.

63550

Fig. 1

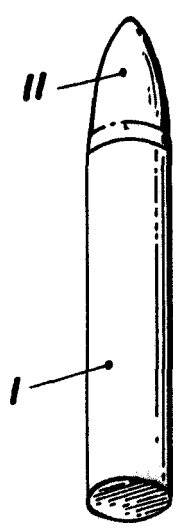


Fig. 2

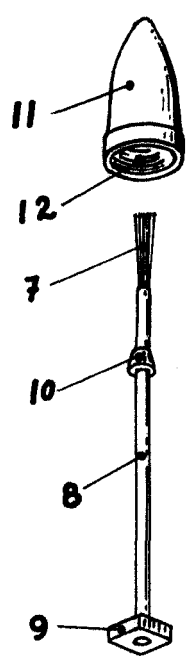


Fig. 3

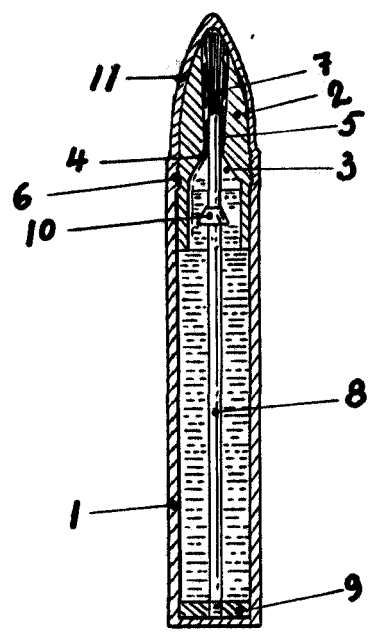


Fig. 4

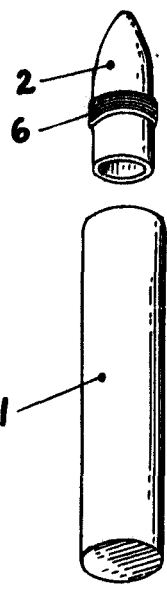
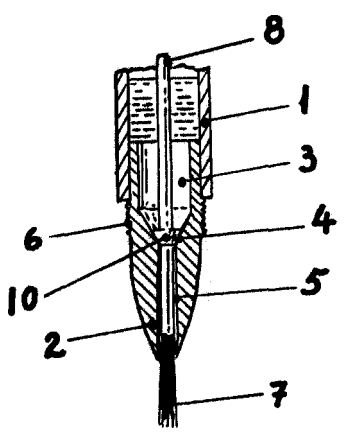
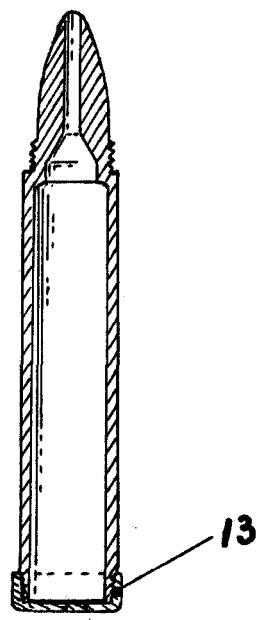


Fig. 5



-7E



Escala Variable  
 Valencia, Debre 1957  
 P.A.  
*[Signature]*