



10

A causa de lo expuesto, resulta difícil colocar en dichos departamentos, accesorios tan indispensables como el armario para los utensilios de aseo, pues aun cuando el armario en si quepa, al abrir sus puertas, tal como son actualmente, absorben estas todo el espacio y hacen incomoda o imposible la estancia en el departamento.

15

Con miras a la resolución de este importante problema, ha sido creado el mueble objeto del invento, cuya mas importante particularidad consiste en haber dado a sus elementos, una organización tal que aun estando provisto de las indispensables puertas que preserven del polvo el contenido, estas en su posición de abiertas, no ocupan practicamente ningún espacio no molestando para nada los movimientos del usuario dentro del cuarto.

20

25

Basándose en el mismo principio se han ideado dos variantes: una para espacios menores, desprovista de puertas laterales, con los estantes laterales al descubierto y otra provista de estrechas puertas que ocupan poco espacio por ser, además de estrechas, curvas. En ambos casos, la mas importante particularidad, que es precisamente la que caracteriza a este mueble, reside en una puerta central que cubre los departamentos centrales, cuya puerta dispone de dos puntos de eje en su centro para que pivote y gire sobre ellas y lleva dispuestos los estantes al dorso de la puerta, de tal modo que, para hacer uso de estos estantes, tomando y dejando objetos en ellos, deberemos tener la puerta central abierta, pero en un plano paralelo al del mueble, con lo que no ocupa ningún espacio util, ni molesta.

30

35

63549



40

Con el fin de facilitar la descripción general que vamos a efectuar, se acompaña una lámina de dibujos con la representación de uno de estos muebles, en las dos variantes previstas, con la salvedad de que deben interpretarse en su mas amplio sentido y sin carácter restrictivo alguno, dada su condición de meros ejemplos.

45

En las distintas figuras de dichos dibujos se representa:

Fig. 1- Vista frontal en alzado del tipo de armario desprovisto de puertas laterales

Fig. 2- Vista frontal en alzado de la variante con puertas y en la posición de armario cerrado

50

Fig. 3- Sección vertical por A-B de la figura 2

Fig. 4- Perspectiva del armario a medio abrir.

55

Ateniendonos a los mencionados dibujos, vemos que los ejemplos de realización en ellos representados se componen como sigue: del correspondiente tablero o plancha posterior -1- con las tablas superior -2- e inferior -3- iguales entre si, y de borde frontal compuesto por una zona central -4- recta y dos -5- curvas en los extremos, disponiendo de los tabiques divisores -6- que compartimentan el armario en un espacio central mayor y dos laterales menores.

60

Entre los tabiques -6- y el tablero trasero -1-, existen unos estantes -7-, de planta en cuarto de círculo o similar, cuyos estantes pueden quedar al descubier-to, según la variante de la figura 1, que resultará apropiada para cuartos de baño o aseo de muy poco espacio, o bien estar cubiertos por las puertas curvas -8- que apa-

65



recen en la variante de las figuras 2 y 4, que aunque ocupan algo mas de espacio no es mucho, por ser estrechas y quedar situadas junto a la pared en su posición de abiertas.

70

El espacio central se encuentra cubierto por una puerta -9-, dotada de dos pivotes o puntas de eje -10- situadas en el centro de ella, de tal modo que le permiten dar un giro completo de 360°, pudiendo disponer en cualquier lugar de un dispositivo de anclaje que mantenga la puerta en sus dos posiciones normales, o sea: de uso con los estantes -11-, de borde curvado, hacia afuera o de no uso, con dichos estantes hacia adentro según las figuras 1, 2 y 3.

75

80

La distribución de estantes adoptada en este armario permite tener perfectamente clasificados los diferentes utensilios masculinos en unos lugares y los femeninos en otros, e incluso destinar los estantes interiores para los utensilios sanitarios de uso íntimo femenino, tal como irrigadores, canulas, etc.

85

Por último, con -12- se señalan los soportes para colgar el armario de la pared.

90

Conviene hacer constar que, aun cuando a este mueble se le ha denominado armario para cuarto de baño y aseo y nos hemos referido específicamente a esta aplicación en la descripción, no por ello deja de poder emplearse en otros fines, tal como por ejemplo como armario de cocina, dándole las apropiadas dimensiones y en su caso variando las formas accesorias, si bien conservando la puerta central que es la fundamental.



95

Descritas la constitución y funciones del armario, objeto de la invención, solo nos resta consignar la posibilidad de que se fabrique de diversos materiales, preferentemente madera y en diversos tamaños, formas, coloridos, acabado, herrajes apropiados, número de estantes, y en general, cualquier modificación secundaria que se efectúe se considerará comprendida en el Modelo si no altera los fundamentos del mismo, expuestos en la siguiente

100

N O T A

105

Los puntos nuevos y de propia invención que se presentan para su reivindicación en este Modelo de Utilidad, son:

110

1º.- Armario perfeccionado para cuartos de baño y aseo, caracterizado porque cubriendo el espacio central, situado entre las estanterías laterales, dispone de una puerta provista en sus bordes superior e inferior de dos pivotes a modo de puntas de eje que le permiten un giro de 360º, teniendo situados los estantes de este departamento precisamente en una de las caras de dicha puerta, de tal modo que, para el uso de ellos, se colocan al exterior y al alcance del usuario haciéndose girar la puerta y colocandola paralela al mueble, sin sobresalir del mismo, con el consiguiente ahorro de espacio, mientras que en la posición de no uso quedan situados los estantes en el interior del armario, girando la puerta 180º. Y

115

120

2º.- "ARMARIO PERFECCIONADO PARA CUARTOS DE BAÑO Y ASEO", de conformidad en un todo en lo esencial y fines industriales a lo descrito en la precedente Memoria Descriptiva y gráficamente representado en los adjuntos pla



- 6 -

63549

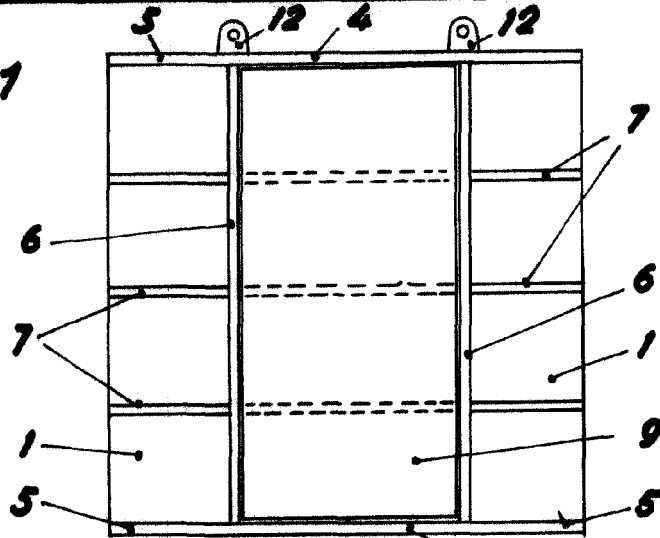
nos para su mejor comprensión.

Esta Memoria consta de SEIS hojas escritas o mecanografiadas por una sola cara a doble espacio en 124 líneas.

Madrid, 12 Diciembre 1957

Por autorización del interesado

Fig. 1



63549



Fig. 2

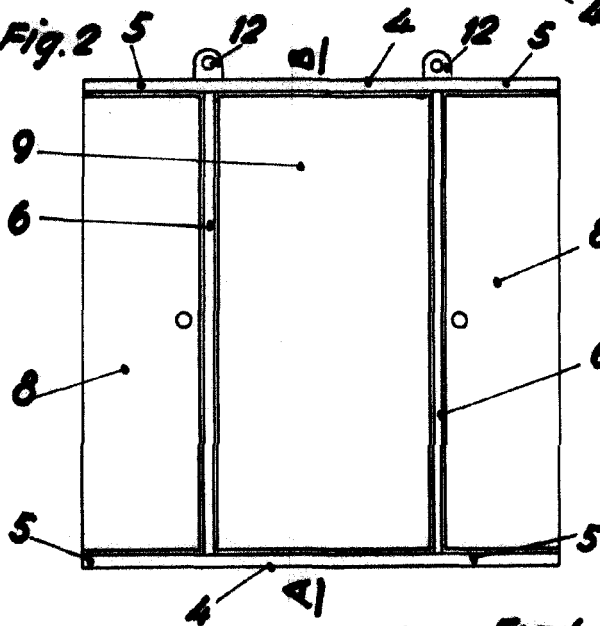


Fig. 3

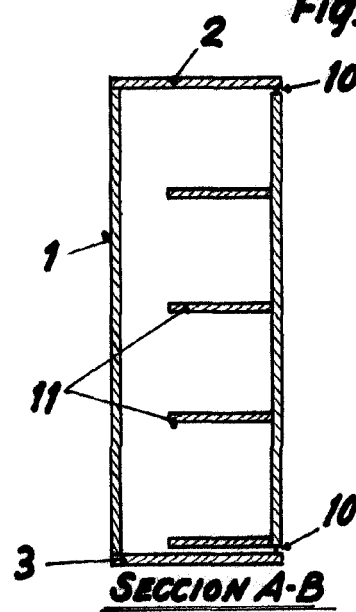
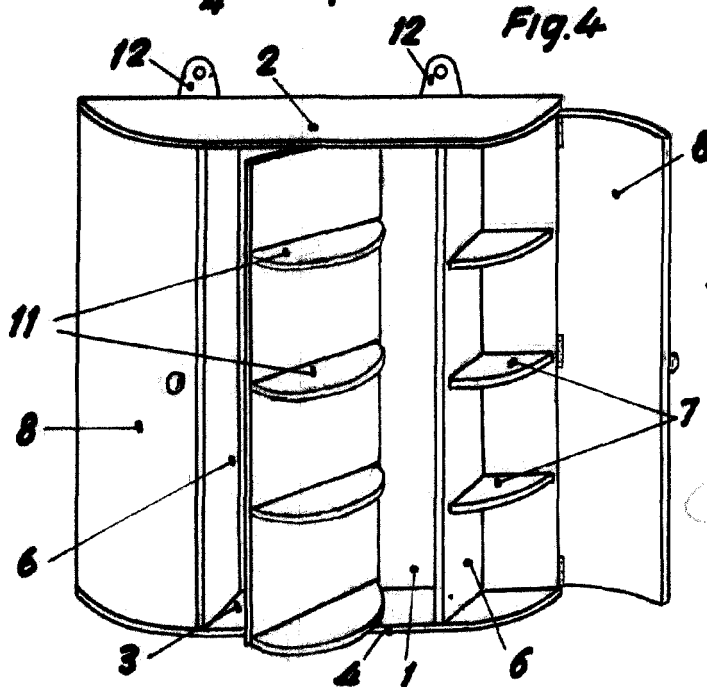


Fig. 4



ESCALA VARIABLE
MADRID, 13 Dic. 1957
P.A.